



WHE-1

700 Bar Hidrolik El Pompaları

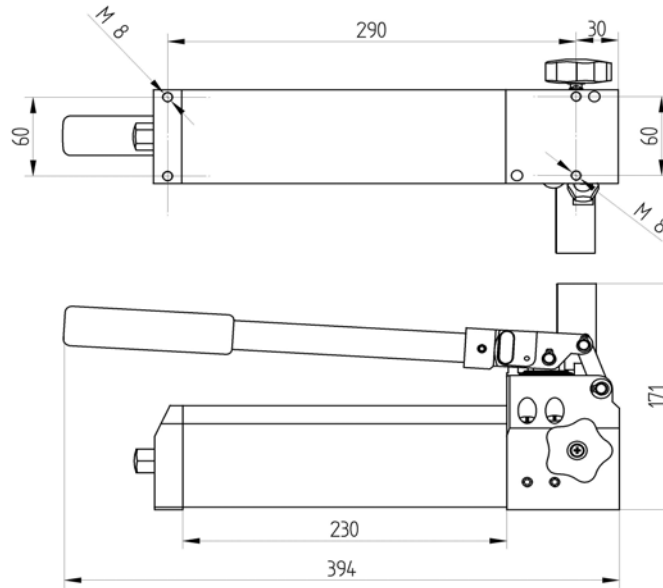
ISO9001 : 2008 | Made in Eichstätt / Germany

- Çalışma Basıncı maksimum 700 Bar
- Tek pistonlu, tek hızlı
- Basınç emniyet valfi ile maksimum güvenlik
- 50~700 bar arası harici basınç ayarı
- Manometresiz
- Komple alüminyum tank ve kafa

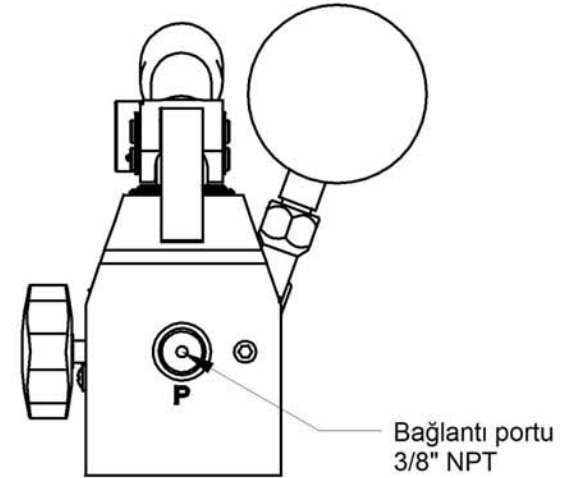
Werner Weitner hidrolik el pompaları hem de ve kafası yüksek kalite alüminyumdan imal edilmiş hafif ve ileri teknoloji içeren ürünlerdir. Pompa pistonları yüksek kalite çelikten imal edilmiş olup, iki kat sertleştirilmiştir. Mandal ile sabitlenen pompa kolu aynı zamanda taşıma kolu olarak kullanılır. Güvenlik için ürünler aşırı yük valfi ile donatılmıştır. WHE-1 modelinde tek kademe vardır ve manometresizdir. Basınç ayarı pompaların dışından yapılabilir ve 50 ile 700 bar arasında istenilen değere ayarlanabilir.



Basınç aç-kapa vanası



Hidrolik el pompası	WHE-1
Yağ kapasitesi	0,7 Lt
Kullanılabilir yağ miktarı	0,5 Lt
Pompa tipi	Tek hızlı
Yağ deplasmanı alçak basınç	0,2 cm ³
Yağ deplasmanı yüksek basınç	0,2 cm ³
Max. Kuvvet ihtiyacı (700 bar'da)	46 kg
Piston kursu (strok)	24 mm
Basınç kademesi (tek kademe)	700 bar
Piston çapları	10 mm
Yağ basınç portu	3/8 NPT
Manometre	Yok
Ağırlık	4,3 kg





WHE-2

700 Bar Hidrolik El Pompaları

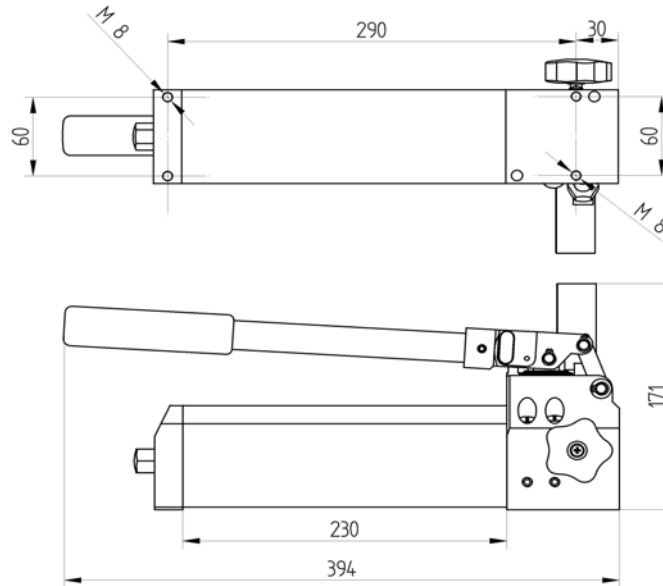
ISO9001 : 2008 | Made in Eichstätt / Germany

- Çalışma Basıncı maksimum 700 Bar
- Tek pistonlu, tek hızlı
- Basınç emniyet valfi ile maksimum güvenlik
- 50~700 bar arası harici basınç ayarı
- Manometresiz
- Komple alüminyum tank ve kafa

Werner Weitner hidrolik el pompaları hem de ve kafası yüksek kalite alüminyumdan imal edilmiş hafif ve ileri teknoloji içeren ürünlerdir. Pompa pistonları yüksek kalite çelikten imal edilmiş olup, iki kat sertleştirilmiştir. Mandal ile sabitlenen pompa kolu aynı zamanda taşıma kolu olarak kullanılır. Güvenlik için ürünler aşırı yük valfi ile donatılmıştır. WHE-2 modelinde tek kademe vardır ve manometresizdir. Basınç ayarı pompaların dışından yapılabilir ve 50 ile 700 bar arasında istenilen değere ayarlanabilir.



Basınç aç-kapa vanası



Hidrolik el pompası	WHE-2
Yağ kapasitesi	1,3 Lt
Kullanılabilir yağ miktarı	0,9 Lt
Pompa tipi	Tek hızlı
Yağ deplasmanı alçak basınç	0,2 cm ³
Yağ deplasmanı yüksek basınç	0,2 cm ³
Max. Kuvvet ihtiyacı (700 bar'da)	31 kg
Piston kursu (strok)	24 mm
Basınç kademesi (tek kademe)	700 bar
Piston çapları	10 mm
Yağ basınç portu	3/8 NPT
Manometre	Yok
Ağırlık	5,3 kg

