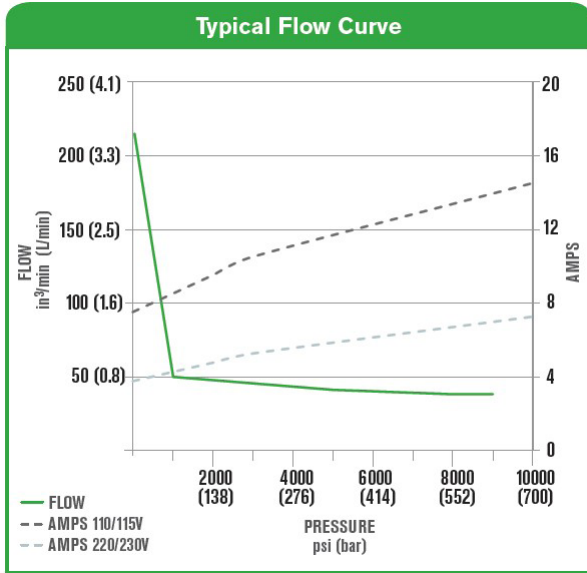
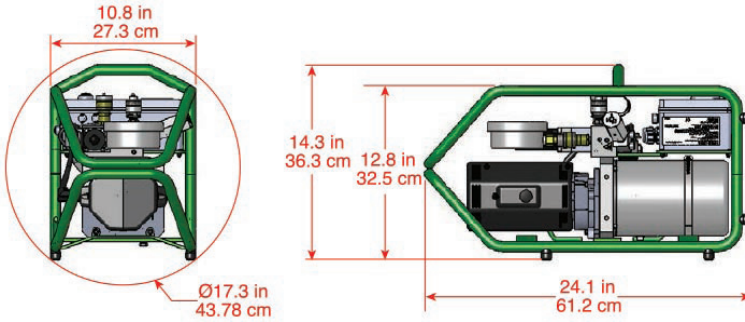




- » Çalışma basıncı 700 bar / 10.000 psi
- » Düşük basınçta debi 3.7 Lt/dk
- » Yüksek basınçta debi 0.64 Lt/dk
- » Yatay veya dikey konumda çalışır
- » Çalışma basınç ayarı kolay yapılır
- » Kullanılabilir yağ miktarı 1.5 litre
- » Elektrik motoru 0.97 kW – 1.3 hp
- » Gerilim 230V, 50/60Hz, 7.2 Amps
- » Soğutma fanlı pompa opsiyoneldir
- » Kalibrasyonlu ø100mm manometre
- » Üretim yeri USA, marka SPX Flow
- » Türkiye’de teknik servis hizmeti

- » Operating pressure 700 bar / 10.000 psi
- » Flow rate at low pressure 3.7 Lt/min
- » Flow rate at high pressure 0.64 Lt/min
- » Suitable vertical or horizontal operation
- » Easy adjustable pressure regulator valve
- » Electric engine 0.97 kW, 1.3 horse power
- » Voltage 220/230V, 50/60Hz, 7.2 Amps
- » Easy removable high accuracy SPX gauge
- » Gauge provided with accredited calibration
- » Pump with cooling system available on option
- » Brand SPX Flow, manufactured in USA



Özellikler Specifications	Birim Units	PE39PED1BPR	PE39PED1PR
Çalışma basıncı (maks) Operating pressure (max)	bar	700	700
Çalışma basıncı (maks) Operating pressure (max)	Psi	10000	10000
Düşük basınçta debi Flow at low pressure	ltr/dk	3,7	3,7
Yüksek basınçta debi Flow at high pressure	ltr/dk	0,64	0,64
Güç kaynağı Power supply	#	Elektrik Motoru Electric Motor	Elektrik Motoru Electric Motor
Motor gücü Engine power	k.W	1.3 hp/0.97 kW	1.3 hp/0.97 kW
Gerilim Voltage	V	220/230V	220/230V
Tank yağ kapasitesi Oil capacity	ltr	1,9	1,9
Soğutma fanı Cooling fan	#	Var/Available	Yok/NA
Çalışma ortamı Operating environment	C°	-25°C - 50°C	-25°C - 50°C
Çalışma gürültü seviyesi Sound level	db	87 - 92 dBA	87 - 92 dBA
Cihaz ağırlığı (Yağ hariç) Weight	kg	17,7	17,7
Ölçüler (B x E x Y) Size (L x W x H)	cm	35 x 27,4 x 60	35 x 27,4 x 60
Marka Brand	#	SPX Flow	SPX Flow
Üretim yeri Production site	#	Amerika USA	Amerika USA

