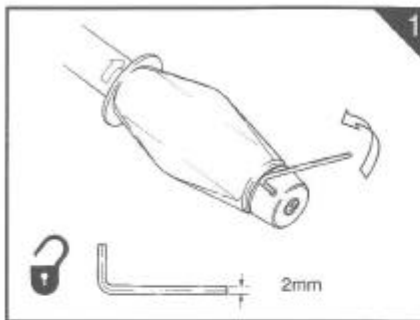
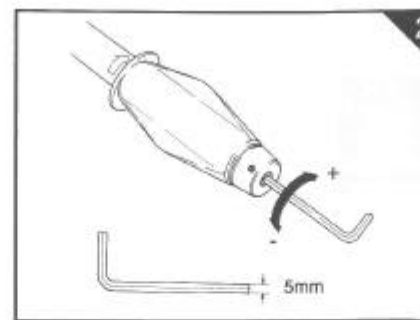


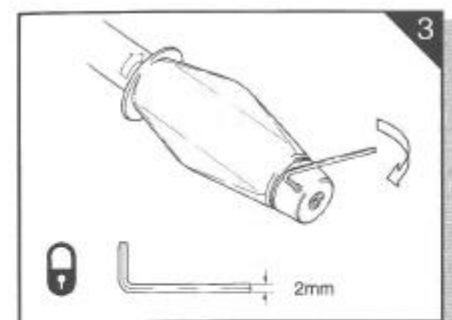
SLO 1/4" Ratchet 'P', SLO 3/8" Ratchet 'P', SLO 3/8" Fixed Head 'P', SLO Torque Handle 'P'



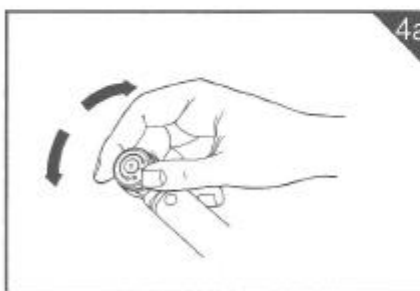
- Unlock • Déverrouiller la molette
- Entsichern • Sbloccare • Desbloquear



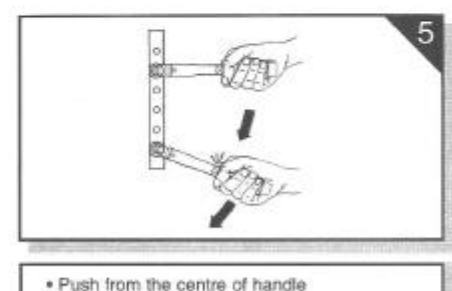
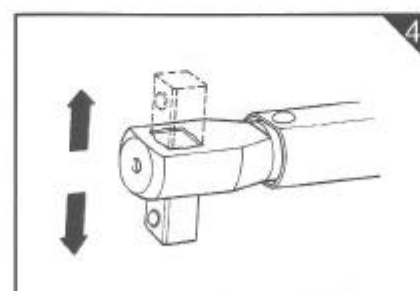
- Adjust • Régler • Einstellen
- Regolare • Adjustar



- Lock • Verrouiller la molette • Sichern
- Bloccare • Bloquear



- Set ratchet direction • Wahl der Arbeitsrichtung • Régler la direction de serrage
- Fissare direzione cricchetto • Seleccionar



- Push from the centre of handle
- Appuyez au centre de la poignée
- Betätigung nur von der Handgriffmitte
- Spingere dal centro della maniglia
- Accionar desde el centro del mango