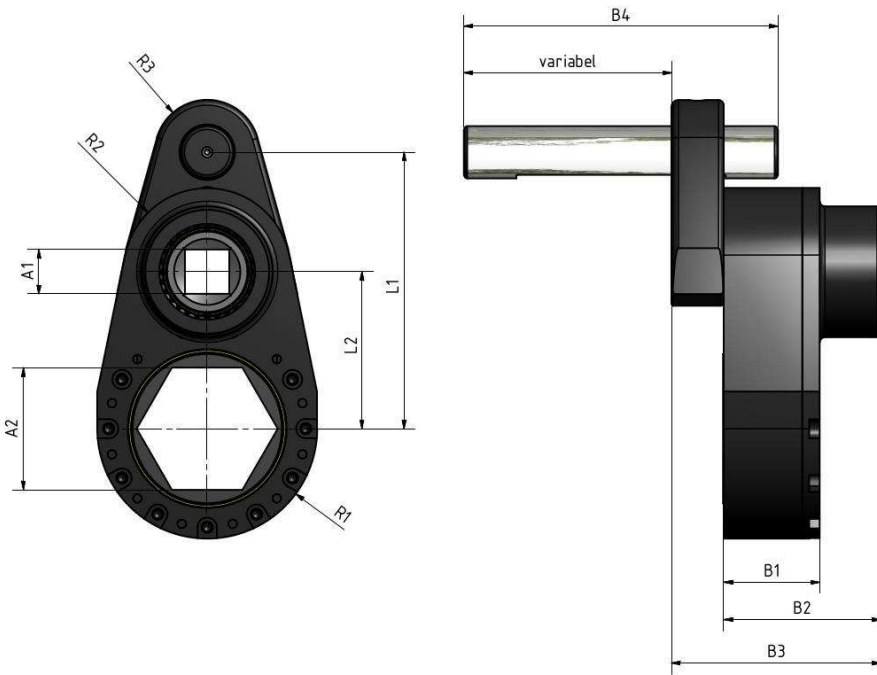


Technical data | Offset drive

Der JUWEL SAT-Seitenantrieb ermöglicht das Durchführen von langen Gewindespindeln, oder eignet sich zum achsenversetzten sowie schrauben an schwer zugänglichen Stellen. Eine flache und leichte Bauform aus Hochleistungs-Aluminium eignet sich auch bei engsten Platzverhältnissen zum sicheren Verschrauben. Die Juwel SAT-Seitenantriebe finden bevorzugt Verwendung beim Spannen und demontieren von Plattenwärmetauscher. Die JUWEL SAT-Seitenantriebe können wahlweise mit unseren Elektro- oder Pneumatik-Kraftschraubern betrieben werden.



	SAT-90	SAT-60	SAT-40
A1	1"-1,5"	1" - 1,5"	1"
A2	SW 90-60	SW 70-55	SW 60-36
B1	60	55	40
B2	95	97	77
B3	125	125	90
B4	200	160	150
L1	230	170	170
L2	140	100	85
R1	85	65	60
R2	65	48	50
R3	35	30	25
T. max.	4.000Nm	3.000Nm	1.500Nm
Gewicht / weight	10kg	6,75kg	4,50kg

