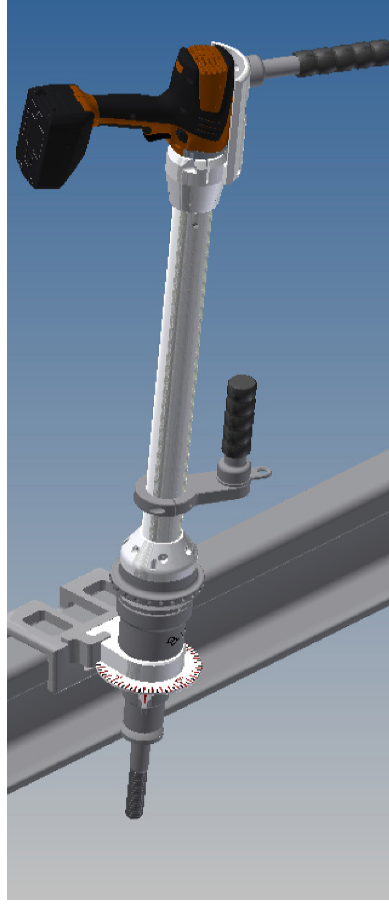




## Akülü Demiryolu Montaj Tork Anahtarları - [100 - 1300 N.m]

Railway Assembly Battery Torque Wrenches - [100 - 1300 N.m]

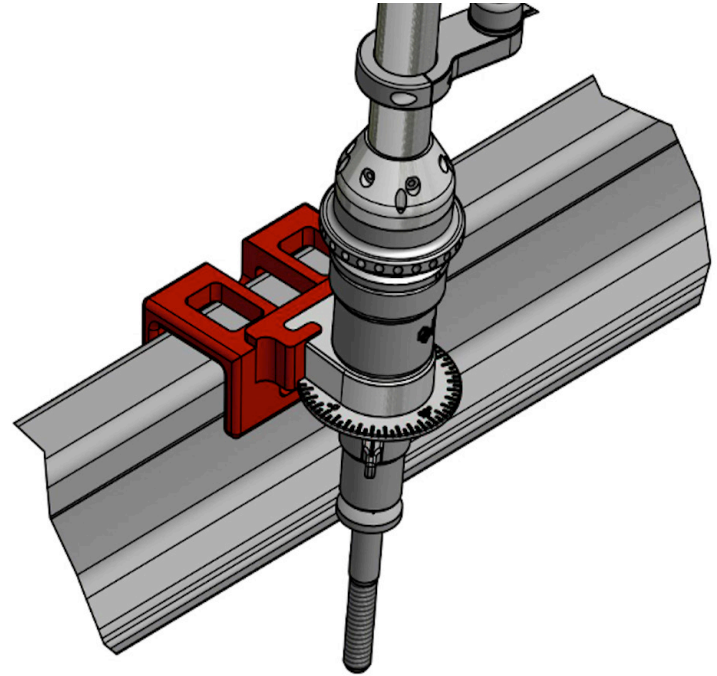
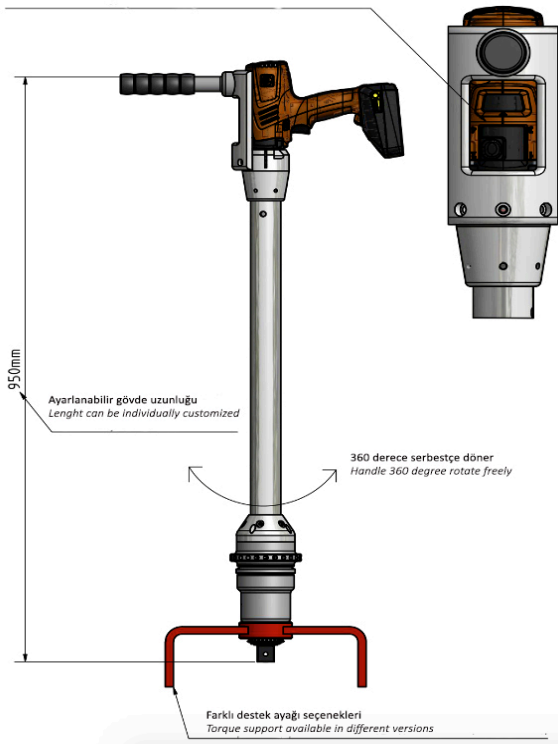


- » Torklama hassasiyeti  $\pm 4\%$
- » TQSB-095 1000 N.m kapasite
- » TQSB-130 1300 N.m kapasite
- » Sıkma ve sökme amacıyla kullanılabilir
- » Demiryolu travers ray montajına uygun
- » PowerDrive kömürsüz elektrik motoru
- » SafetyCell teknolojili lityum-iyon pil
- » Hızlı şarj cihazı ile 30 dakikada dolum
- » Hızlı vidalama için 4 vitesli şanzıman
- » Ayarlanan tork değerine ulaştığında durur
- » Yükseklik ayar mekanizması, ergonomik yapı
- » Juwel fabrika kalibrasyon belgesiyle sevk edilir
- » Türkiye'de yedek parça ve kalibrasyon hizmeti

- » Accuracy  $\pm 4\%$
- » TQSB-095 1000 N.m capacity
- » TQSB-130 1300 N.m capacity
- » Special design for railway bolting application
- » Suitable for Tightening & loosening operations
- » New brushless PowerDrive motor technology
- » Rechargeable battery with SafetyCell technology
- » Battery is fully charged in less than 30 minutes
- » 4-gear full metal gear for quick screwing
- » Tool stops when selected torque value reached
- » Height adjustment enables ergonomic use
- » Supplied with a Juwel house calibration certificate
- » Technical support & calibration service in Turkey

Parça No. Part No.	Tork Aralığı Torque Range	Kare Sürücü Square Drive	Boşta Dönüş Hızı Idle Speed	Yükseklik Height	Ağırlık Weight
JUWEL	N.m	inch	Devir/dak. (rpm)	mm	kg
TQSB-095	100 - 1000	1"	36	950 - 1100	10
TQSB-130	100 - 1300	1"	24	950 - 1100	10

Kabza üzerinde tork ve hız ayarı  
Torque and speed setting on handle



Tork ve dönüş açısı izlemek için özel destek rayı profili  
Special support rail profile with pointer and angle indicator disk, For Torque and rotation angle monitoring