

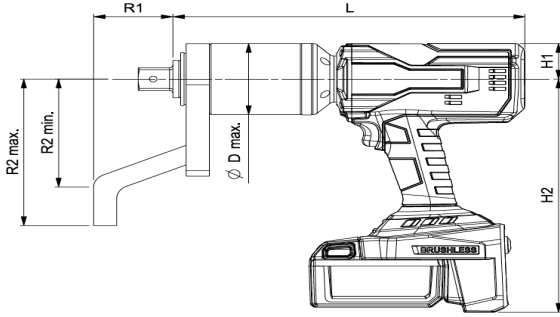


Akülü Tork Anahtarları - [200 - 4.000 N.m]

Battery Powered Cordless Torque Wrenches - [200 - 4.000 N.m]



- » Yüksek torklama hassasiyeti $\pm 3\%$
- » Kömürsüz manyetik motor teknolojisi
- » Sıkma ve sökmeye uygun teknik yapı
- » İşlem verilerini kayıt ve transfer özelliği
- » İzlenebilir tork ve açı kalibrasyon belgesi
- » Tork, tork & açı ve audit modda çalışma
- » OLED ekran ile her ortamda net görüntü
- » 2x 18V 5.0Ah akü ve şarj cihazı ile sevk edilir
- » Şarj olma 0°C - 45°C, çalışma -20°C - 49°C sıcaklığı
- » N.m, Lbf.ft, Kgf.m birimlerinde torklama
- » Saat-tarih damgalı kayıt kapasitesi 3000
- » Her işlemde başarılı tork erişim uyarı sistemi
- » Evolog tork yönetim bilgisayar yazılımı ücretsizdir



- » Accuracy up to +3%
- » New brushless motor technology
- » Data memory and data transfer capabilities
- » Supplied with a Traceable Calibration Certificate.
- » OLED display ensures visibility in all conditions
- » Torque, Torque&Angle and Audit modes available
- » Supplied with 2 x 18V 5.0 Ah high efficient battery
- » Temp. for charging 0°C - 45°C, for oper. -20°C - 49°C
- » Torque measurement in N.m, Lbf.ft, Kgf.m units
- » 3000 reading memory, time and date stamped
- » Clear indication of successful joint application
- » Free EvoLog PC software for data management

Tek Hızlı Akülü Tork Anahtarları / Single Speed Battery Tool Torque Wrench

Parça Part	Model Model	Tork Aralığı Torque Range		Kare Sürücü Square Drive	Boşta Dönüş Idle Speed	Ölçüler (mm) Sizes				Ağırlık Weight	
No	#	N.m	lbf.ft	inch	rpm	D max	R1	L	H1	H2	kg
180445	ET-72 -1350	200 - 1.350	150 - 1.000	3/4 - 1"	6.5	72	76	298	40	262	7.1
180541	EBT-80-2700	400 - 2.700	295 - 2.000	1"	3.3	80	76	298	40	262	7.3
180637	EBT-92-4000	600 - 4.000	440 - 2.950	1"	2.3	92	70	352	40	262	10.4

Çift Hızlı Akülü Tork Anahtarları / Two Speed Battery Tool Torque Wrench

Parça Part	Model Model	Tork Aralığı Torque Range		Kare Sürücü Square Drive	Boşta Dönüş Idle Speed	Ölçüler (mm) Sizes				Ağırlık Weight	
No	#	N.m	lbf.ft	inch	rpm	D max	R1	L	H1	H2	kg
180469	ET-72 -1350 Auto	338 - 1.350	250 - 1.000	3/4 - 1"	32	72	76	298	40	262	7.3
180565	EBT-80-2700 Auto	676 - 2.700	499 - 2.000	1"	13	80	76	298	40	262	8.2
180661	EBT-92-4000 Auto	1.000 - 4.000	738 - 2.950	1"	9.5	92	70	352	40	262	10.8

Batarya ağırlığı dahil değildir. Batarya ağırlığı 0.8 kg'dır / Tool weight excludes battery weighs 0.8 kg.

