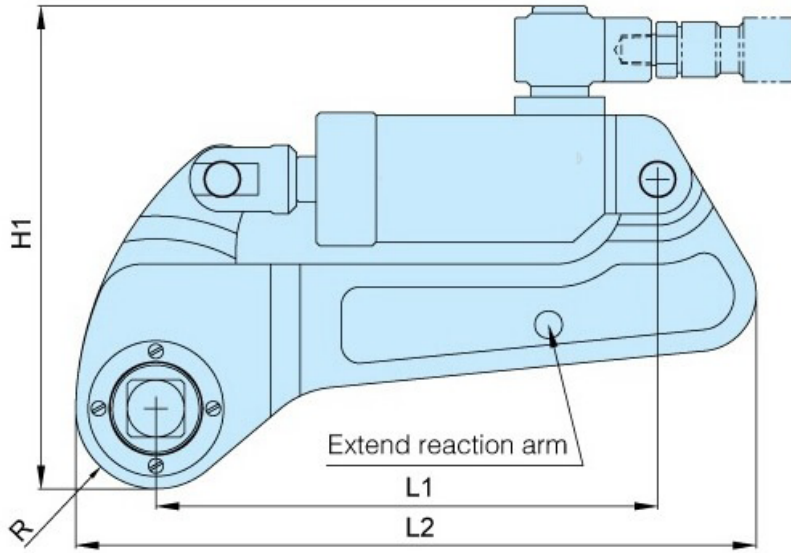
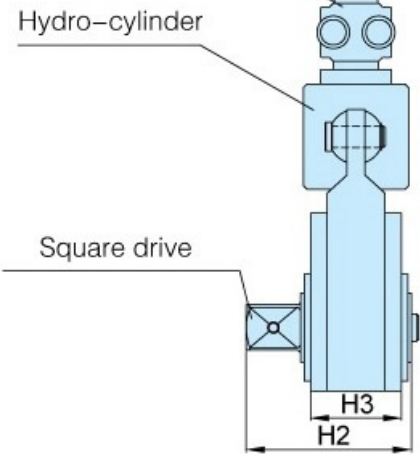


Lokmalı Hidrolik Tork Anahtarları - [5.000 - 180.000 N.m]
Square Drive Hydraulic Torque Wrenches - [5.000 - 180.000 N.m]

- » Torklama hassasiyeti $\pm 3\%$
 - » Maximum tork 180.000 N.m
 - » Ağır iş tork işlemlerine uygun
 - » Kare sürücü aralığı 1" – 4" inç
 - » Dişli systemsiz, doğrudan tahrik
 - » Sistem çalışma basıncı 700 Bar
 - » Titanyum alaşımlı dayanıklı gövde
 - » 360°x180° dönebilen yağ girişi bloğu
 - » Özel tasarım, extra ağır iş torklama
 - » Bilyalı geçmeli kaplinli hortum bağlantısı
 - » Ticari mark Torc-Tech, imalatçı JHIX Ltd Co
 - » Türkiye'de yedek parça ve servis desteği
-
- » Accuracy $\pm 3\%$
 - » Torque power 180.000 N.m max.
 - » Designed for heavy duty operations
 - » Square drive model 1" – 4" inches
 - » Pushing drive shaft directly by piston
 - » Simply and directly power transmission
 - » System operating pressure 700 bar
 - » Alu-titanium aerospace material used
 - » 360°x180° rotating swivel oil manifold
 - » No space limiting for particular application
 - » It can be customized according to special req.
 - » Trade mark Torc-Tech, manufactured by JHIX



360°x180° swivel joint



Parça Part	Tork Aralığı Torque Range	Sürücü Sq. Drive	Ölçüler (mm) Dimensions				Ağırlık Weight		
No.	N.m	inch	L1	L2	H1	H2	H3	R	kg
JHB05	500 - 5.000	1"	211	289	204	91	50	35	7
JHB10	1.200 - 12.000	1.1/2"	256	355	251	125	69	45	14
JHB20	2.000 - 20.000	2"	274	389	285	141	78	52	19
JHB40	4.000 - 40.000	2.1/2"	329	473	332	174	96	70	37
JHB60	6.000 - 60.000	2.1/2"	370	542	382	179	101	80	53
JHB100	10.000 - 100.000	3.1/4"	430	624	430	227	124	94	91
JHB120	12.000 - 120.000	3.1/2"	447	655	453	240	132	102	122
JHB180	18.000 - 180.000	4"	505	758	513	270	150	124	175