

Dikdörtgen Girişli Tork Anahtarı Cırcır Uçları

Rectangular Spanner End Ratchets for Female Torque Handle



- » 9x12- 14x18 mm girişli 7 farklı model
 - » 72 adet ince diş cırcır sistemi
 - » Lokma tutucu kilit mekanizmalı
 - » Lokma kolayca takılıp çıkarılabilir
 - » Teker tip yön seçim mandallı yapı
 - » Bütün torkmetre markalarına uyumlu
 - » İslahlı çelikten mamül uzun ömürlü yapı
-
- » Rectangular insert ratchet 9x12 - 14x18 mm
 - » 72 teeth fine thread ratchet system
 - » Socket holder lock mechanism
 - » Sockets are easily attached and detached
 - » Reversible ratchet with lock design
 - » Compatible with all torque wrench brands
 - » Long life, durable due to high quality material

Parça Part	Kare Sürücü Sq. Drive	Giriş Input	Cırcır Diş Ratchet Teeth	Cırcır Çapı Ratchet Dia.	Cırcır Kalınlığı Thickness	Etki Uzunluğu Effect Length	Toplam Uzunluk Total Length	Maks. Tork Max. Torque
No.	inch	mm	#	mm (W)	mm (T)	mm (Lw)	mm (L)	N.m
7431-02W	1/4"	9x12	72	24.8	11.2	17.5	46	40
7431-03W	3/8"	9x12	72	30.2	11.2	17.5	49	120
7431-04W	1/2"	9x12	72	38	16	25	60.4	360
7432-03W	3/8"	14x18	72	38	16	25	68.4	120
7432-04W	1/2"	14x18	72	38	16	25	68.8	360
7432-06W ¹	3/4"	14x18	52	43	18	25	71.5	800
7432-07W	3/4"	14x18	72	61.5	22	45	99.8	800

¹ : Lokma tutucu kilit mekanizması yoktur. / No socket holder lock mechanism.



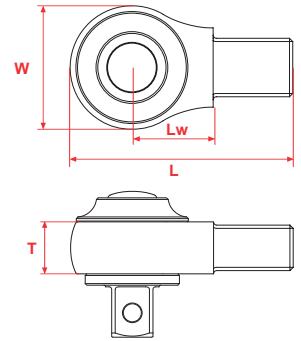
7431-02W 9x12 - 1/4"



7431-03W 9x12 - 3/8"



7431-04W 9x12 - 1/2"



7432-03W 14x18 - 3/8"



7432-04W 14x18 - 1/2"



7432-06W 14x18 - 3/4"



7432-07W 14x18 - 3/4"