

■ SPRING COMPRESSOR, SC

■ FJÄDERSPÄNNARE, SC

Description Benämning	Part no Artikelnr	Max working pressure Max arbetstryck MPa	Capacity Kapacitet kN (t)	Min. length Min. längd mm	Max. length Max. längd mm	Max. length tool Max. längd verktyg mm	Compression length Kompressionslängd mm
SC23	45195	70	23 (2,3)	73	250	731	250
SC23-12	45196	70	23 (2,3)	73	250	731	250

■ Universal

The hydraulic spring compressor uses common sized jaws which in many cases are already part of the workshop equipment and will fit directly on the spring compressor. Jaws 1500, 1510 and 1520 fits most car brands and models.

Due to the high forces, working with springs is often both complicated and risky. Thanks to REHOBOT's hydraulic spring compressor, this work can now be carried out much easier and safer. This tool is a must-have-tool for any workshop.

■ Time saving

The hydraulic spring compressor is a time saving tool because compression and decompression is done very quickly. Besides that, in many cases the tool can be used directly on the car.

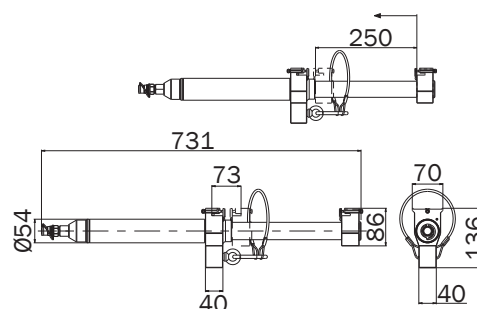
■ Universell

Den hydrauliska fjäderspännaren använder vanliga skedar som i många fall redan finns i verkstadsutrustningen och som passar direkt på fjäderspännaren. Käftarna 1500, 1510 och 1520 passar de flesta bilmärken och modeller.

På grund av de stora krafter som finns i fjädrar är arbetet med dessa ofta komplicerat och riskabelt. Tack vare den hydrauliska fjäderspännaren kan sådana arbeten nu göras mycket enklare och säkrare.

■ Tidsbesparande

Den hydrauliska fjäderspännaren är tidsbesparande då ihoppressning och avlastning sker väldigt snabbt samt att den i många fall kan användas direkt på bilen.





Partly
completed
machinery



+50 °C
Temperature range
-20 °C



Stroke volume Slagvolym cm ³	Piston area Kolvarea cm ²	Safety wire Säkerhetsvajer	Spring return Fjäderretur	Quick coupling Snabbkoppling	Weight Vikt kg	Included in kit Inkluderat i kit
83	3,3	Yes (Ja)	Yes (Ja)	AQU11-SB	7,3	-
83	3,3	Yes (Ja)	Yes (Ja)	AQU11-SB	10,8	KL-1510SP, KL-1520SP

Accessories/Tillbehör

Description Benämning	Part no. ¹⁾ Artikelnr ¹⁾	Spring diameter Fjäderdiamter mm
KL-1500SP	44542	70-100
KL-1510SP	44543	80-165
KL-1520SP	44544	155-195

1) Sold in pairs/Säljs i par



■ Pump alternatives to operate SC23

Spring compressors require a suitable hydraulic pump unit. The tool may preferably be operated by either the PP70B-1000 pneumatic foot pump or the PHS70-1000 hydraulic hand pump.

■ Pumpalternativ för att använda SC23

Fjäderspännare kräver en lämplig hydraulisk pumpenhet. Verktyget kan drivas med antingen den pneumatiska fotpumpen PP70B-1000 eller den hydrauliska handpumpen PHS70-1000.



Learn more/Lär dig mer