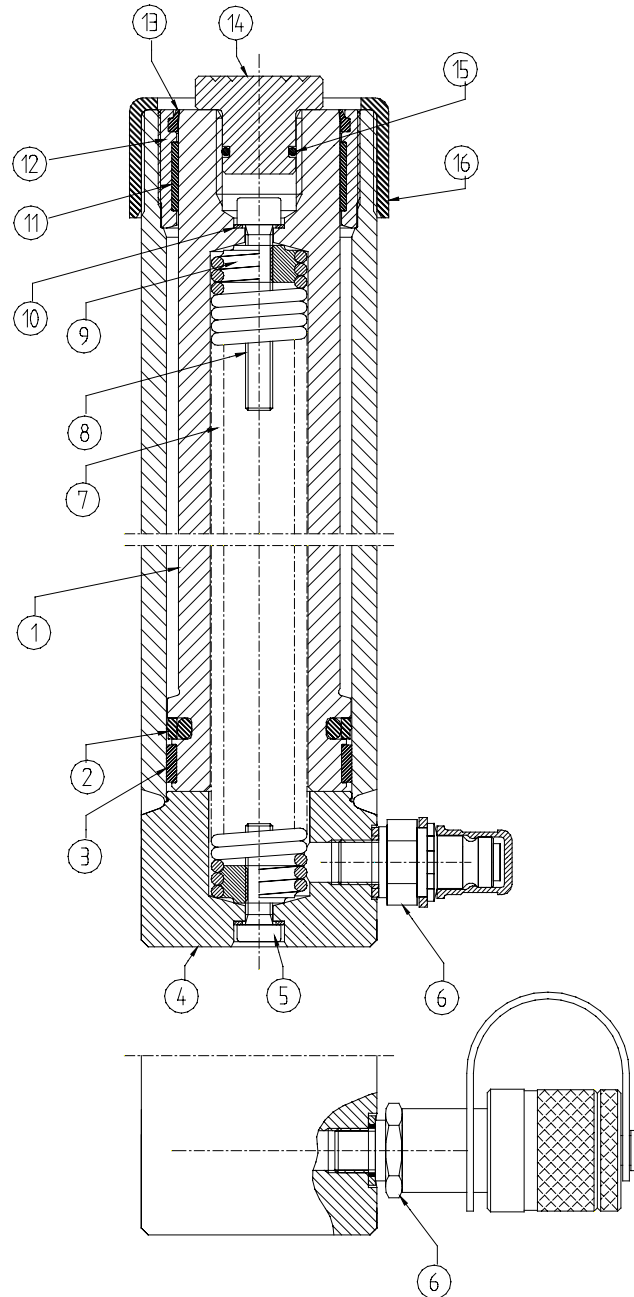


# REHOBOT®

POWER WITH HYDRAULICS

## CFC156 CFC158 CFC1510 CFC1512 CFC1514 CFC156P CFC158P CFC1510P CFC1512P CFC1514P



# CFC156 CFC158 CFC1510 CFC1512 CFC1514 CFC156P CFC158P CFC1510P CFC1512P CFC1514P

Ref No	Qty	Benämning	Description	Bezeichnung	Description	Lagerförd Kept in stock Lagergeführt Tenu en stock Part No	Ej lagerförd Not kept in stock Nicht lagergeführt Ne tenu en stock ** Part No
1	1	Kolv (CFC156)	Piston (CFC156)	Kolben (CFC156)	Piston (CFC156)	398,87	
1	1	Kolv (CFC158)	Piston (CFC158)	Kolben (CFC158)	Piston (CFC158)	398,88	
1	1	Kolv (CFC1510)	Piston (CFC1510)	Kolben (CFC1510)	Piston (CFC1510)	398,89	
1	1	Kolv (CFC1512)	Piston (CFC1512)	Kolben (CFC1512)	Piston (CFC1512)	398,90	
1	1	Kolv (CFC1514)	Piston (CFC1514)	Kolben (CFC1514)	Piston (CFC1514)	398,91	
2	1	Packning	Packning	Dichtung	Joint	*	399,12
3	1	Styrning	Guide	Führung	Canon	*	399,06
4	1	Cylinder (CFC156)	Cylinder (CFC156)	Zylinder (CFC156)	Cylindre (CFC156)	398,92	
4	1	Cylinder (CFC158)	Cylinder (CFC158)	Zylinder (CFC158)	Cylindre (CFC158)	398,93	
4	1	Cylinder (CFC1510)	Cylinder (CFC1510)	Zylinder (CFC1510)	Cylindre (CFC1510)	398,94	
4	1	Cylinder (CFC1512)	Cylinder (CFC1512)	Zylinder (CFC1512)	Cylindre (CFC1512)	398,95	
4	1	Cylinder (CFC1514)	Cylinder (CFC1514)	Zylinder (CFC1514)	Cylindre (CFC1514)	398,96	
5	1	Skruv	Screw	Schraube	Vis	402,80	
6	1	Snabbkoppling (TX23)	Quick coupling (TX23)	Schnellkupplung (TX23)	Raccord rapid (TX23)	38815300	
6	1	Snabbkoppling	Quick coupling	Schnellkupplung	Raccord rapid	403,86	
7	1	Fjäder (CFC156)	Spring (CFC156)	Feder (CFC156)	Ressort (CFC156)	399,07	
7	1	Fjäder (CFC158)	Spring (CFC158)	Feder (CFC158)	Ressort (CFC158)	399,08	
7	1	Fjäder (CFC1510)	Spring (CFC1510)	Feder (CFC1510)	Ressort (CFC1510)	399,09	
7	1	Fjäder (CFC1512)	Spring (CFC1512)	Feder (CFC1512)	Ressort (CFC1512)	399,10	
7	1	Fjäder (CFC1514)	Spring (CFC1514)	Feder (CFC1514)	Ressort (CFC1514)	399,11	
8	1	Skruv	Screw	Schraube	Vis	23473	
9	2	Fjäderfäste	Spring attachment	Federbefestigung	Attach du ressort	399,05	
10	2	Bricktätning	Packing	Dichtung	Joint	*	15210
11	1	Styrning	Guide	Führung	Canon	*	399,14
12	1	Glander	Bushing	Buchse	Bague de palier	398,86	
13	1	Avstrykare	Wiper	Abstreifer	Arracheur	*	399,04
14	1	Tryckhuvud	Pressure head	Druckkopf	Tête de pression	399,03	
15	1	O-ring	O-ring	O-Ring	Joint	20089	
16	1	Skyddskåpa	Cover	Deckel	Capot	399,97	
		Packningssats	Seal kit	Dichtungssatz	Jeu de joints	405,05	

\* Ingår i packningssats    Included in Seal kit    Im Dichtungssatz    Dans Jeu de joints

\*\* Lev. mot specialorder    Del. on special order    Aut Spezialauftrag    Livré sur commande  
Begär offert    Request an offer    geliefert Angebot    speciale Demandez