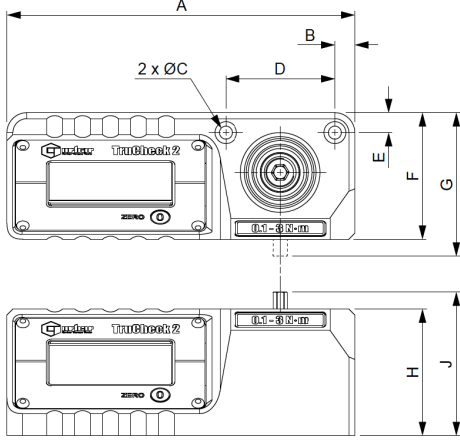




TruCheck 2 Standart Seri Tork Test Cihazı [0.1 – 2.100 N.m]

TruCheck 2 Standard Series Torque Measurement Tools [0.1 - 2100 N.m]



- » Tork ölçüm aralığı **0.1 ~ 2.100 N.m**
- » Doğrulama hassasiyeti $\pm 1\%$ - ± 1 digit
- » Click ve Track mod seçenekli
- » N.m veya lbf.ft biriminde ölçüm alma
- » Torklu tornavida ve torkmetreye uygun
- » Modele göre değişen sürücü seçenekleri
- » Beş basamaklı 0000.0 parlak LCD paneli
- » Enerji beslemesi USB 2.0 portu üzerinden yapılır
- » Tork test cihazları 0°C ile +50°C arasında çalışır
- » Norbar fabrika kalibrasyon belgesiyle sevk edilir
- » Akredite kalibrasyon opsiyonel olarak sunulur
- » Türkiye'de servis, yedek parça, kalibrasyon hizmeti
- » Torque measurement range 0.1 ~ 2.100 N.m
- » Measurement accuracy: $\pm 1\%$ - 1 digit
- » Click and track modes, N.m or lbf.ft units
- » Suitable for torque meter and screwdriver
- » Different drive options depending on the model
- » Five digit 0000.0 bright LCD display monitor
- » Micro USB 2.0 port enables to power
- » Device functions between 0°C and +50°C
- » Supplied with Norbar house calibration certificate
- » Accredited calibration document is optional

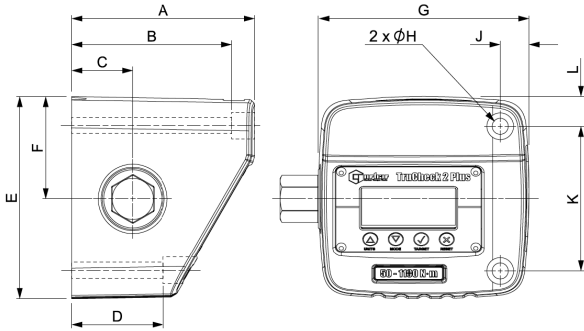
Hafif İş Tork Test Cihazları [0.1 ~ 30 N.m]

Torque Measurement Tools [0.1 ~ 30 N.m]

Parça Part	Model Model	Tork Aralığı Torque Ranges	Maks. Tork Max. Torque	Sensör Girişi Transducer Input	Ölçüler (mm) Sizes			Ağırlık Weight
No	Norbar	N.m	N.m	inch/mm	A	F	H	Kg
43514*	TruCheck-2 3 N.m	0.1 - 3	3.6	1/4" Alyan	175	64	64	1.4
43516*	TruCheck-2 10 N.m	0.5 - 10	12	1/4" Alyan	175	64	64	1.4
43518**	TruCheck-2 30 N.m	1.5 - 30	36	10mm Alyan	175	64	64	1.4

*: 1/4" Dişi kare adaptör ile sevk edilir/ Supplied with 1/4" Female sq. dr. adapter

** : 3/8" ve 1/4" Dişi kare adaptör ile sevk edilir/ Supplied with 3/8" and 1/4" Female sq. dr. adapter



Ağır İş Tork Test Cihazları [3 ~ 2100 N.m]

Torque Measurement Tools [3 ~ 2100 N.m]

Parça Part	Model Model	Tork Aralığı Torque Ranges	Maks. Tork Max. Torque	Sensör Girişi Transducer Input	Ölçüler (mm) Sizes			Ağırlık Weight
No	Norbar	N.m /Lbf.ft	N.m /Lbf.ft	inch/mm	A	E	G	Kg
43520*	TruCheck-2 65 N.m	3 - 65	78	3/8" Dişi Kare	110	117	138	2.6
43524**	TruCheck-2 350 N.m	10 - 350	420	1/2" Dişi Kare	110	117	138	2.6
43530***	TruCheck-2 1100 N.m	50 - 1100	1320	27 mm Alyan	120	133	138	3.5
43532'	TruCheck-2. 2100 N.m	200 - 2100	2310	27 mm Alyan	120	133	138	3.5
43522**	TruCheck-2 260 Lbf.ft	10 - 260	312	1/2" Dişi Kare	110	117	138	2.6
43528***	TruCheck-2 800 Lbf.ft	40 - 800	960	27 mm Alyan	120	133	138	3.5

*: 3/8" Dişi kare sürücü ile sevk edilir/ Supplied with 3/8" Female sq. dr.

** : 1/2" Dişi kare sürücü ile sevk edilir/ Supplied with 1/2" Female sq. dr.

***: 3/4" Dişi Kare adaptör ile sevk edilir/ Supplied with 3/4" female sq. dr. Adapter

': 1" Dişi Kare adaptör ile sevk edilir/ Supplied with 1" female sq. dr. Adapter