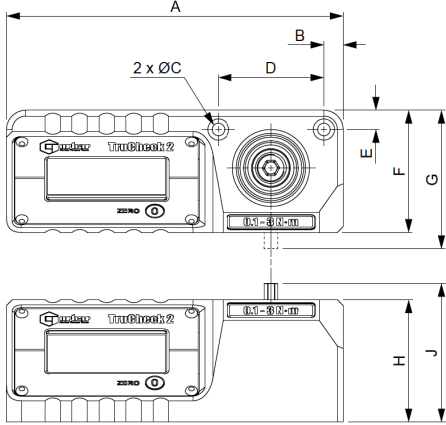




TruCheck 2 Plus Seri Tork Test Cihazı [0.1 – 2.100 N.m]

TruCheck 2 Plus Series Torque Measurement Tools [0.1 - 2100 N.m]



- » Tork ölçüm aralığı **0.1 ~ 2.100 N.m**
- » Doğrulama hassasiyeti $\pm 1\%$ - ± 1 digit
- » Click- Track ve Dial mod seçenekli
- » 12 farklı tork biriminde ölçüm alma
- » Torklu tornavida ve torkmetreye uygun
- » Beş basamaklı 0000.0 parlak LCD paneli
- » Ekrandaki renk değişimi ile tork uyarı sistemi
- » Besleme ve veri transferi USB üzerinden yapılır
- » Norbar fabrika kalibrasyon belgesiyle sevk edilir
- » Akredite kalibrasyon opsiyonel olarak sunulur
- » Türkiye'de servis, yedek parça, kalibrasyon hizmeti

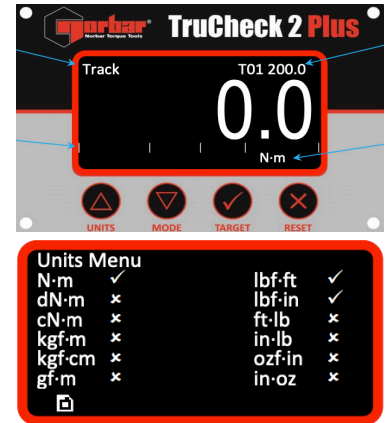
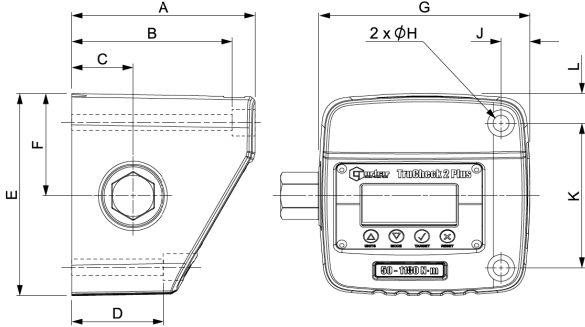
- » Torque measurement range 0.1 ~ 2.100 N.m
- » Measurement accuracy: $\pm 1\%$ - 1 digit
- » Click, track and dial modes, 12 Units
- » Suitable for torque meter and screwdriver
- » Five digit 0000.0 bright LCD display monitor
- » USB 2.0 port enables to power and data transfers
- » Supplied with Norbar house calibration certificate
- » Accredited calibration document is optional

Hafif İş Tork Test Cihazları [0.1 ~ 30 N.m] / Torque Measurement Tools [0.1 ~ 30 N.m]

Parça Part	Model Model	Tork Aralığı Torque Ranges	Maks. Tork Max. Torque	Sensör Girişi Transducer Input	Ölçüler (mm) Sizes			Ağırlık Weight
#	#	N.m	N.m	inch/mm	A	F	H	Kg
43515 ¹	TruCheck 2 Plus 3 N.m	0.1-3	3.6	1/4" Alyan	175	64	64	1.4
43517 ¹	TruCheck 2 Plus 10 N.m	0.5-10	12	1/4" Alyan	175	64	64	1.4
43519 ²	TruCheck 2 Plus 30 N.m	1.5-30	36	10 mm Alyan	175	64	64	1.4

¹ : 1/4" Dişi kare adaptör ile sevk edilir/ Supplied with 1/4" Female sq. dr. adapter

² : 3/8" ve 1/4" Dişi kare adaptör ile sevk edilir/ Supplied with 3/8" and 1/4" Female sq. dr. adapter



Ağır İş Tork Test Cihazları [3 ~ 2100 N.m] / Torque Measurement Tools [3 ~ 2100 N.m]

Parça Part	Model Model	Tork Aralığı Torque Ranges	Maks. Tork Max. Torque	Sensör Girişi Transducer Input	Ölçüler (mm) Sizes			Ağırlık Weight
#	#	N.m /Lbf.ft	N.m /Lbf.ft	inch/mm	A	E	G	Kg
43521 ¹	TruCheck 2 Plus 65 N.m	3 - 65	2.6	3/8" Dişi Kare	110	117	138	2.6
43525 ²	TruCheck 2 Plus 350 N.m	10 - 350	2.6	1/2" Dişi Kare	110	117	138	2.6
43531 ³	TruCheck 2 Plus 1100 N.m	50 - 1100	3.5	27 mm Alyan	120	133	138	3.5
43533 ⁴	TruCheck 2 Plus 2100 N.m	200 - 2100	3.5	27 mm Alyan	120	133	138	3.5
43523 ²	TruCheck 2 Plus 260 Lbf.ft	10 - 260	312	1/2" Dişi Kare	110	117	138	2.6
43529 ³	TruCheck 2 Plus 800 Lbf.ft	40 - 800	960	27 mm Alyan	120	133	138	3.5

¹ : 3/8" Dişi kare sürücü ile sevk edilir/ Supplied with 3/8" Female sq. dr.

² : 1/2" Dişi kare sürücü ile sevk edilir/ Supplied with 1/2" Female sq. dr.

³ : 3/4" Dişi Kare adaptör ile sevk edilir/ Supplied with 3/4" female sq. dr. Adapter

⁴ : 1" Dişi Kare adaptör ile sevk edilir/ Supplied with 1" female sq. dr. Adapter