



## Tork Ölçüm Doğrulama Cihazları

### Torque Measurement Instruments



- »  $\pm 1\%$  tork ölçüm doğrulama hassasiyeti.
  - » Çalışma aralığında  $\pm 1$  basamak gösterme özelliği.
  - » 4 rakam 7 segmentli LED gösterge Format: 00,00.
  - » Fabrikadan kalibrasyon belgesi ile sevk edilir.
  - » 10 - 2.000 N.m aralığında ağır iş tork ölçüm cihazları.
  - » Track, Peak ve Dial modda ölçüm imkanı.
  - » N.m, Lbf.ft, Lbf.in birimlerinde ölçüm görüntüleme.
  - » Torklu tornavidalar için uyumlu modeller.
  - » Ücretsiz bilgisayar yazılımı ile doküman üretme.
  - » RS-232 ile PC bağlantısı ile ölçüm kaydetme.
- 
- » Accuracy:  $\pm 1\%$ ,  $\pm 1$  digit over the stated operating range.
  - » Display: 4 digit, 7 segment LED.
  - » Supplied with a traceable calibration certificate.
  - » Different tools in the range of 10 - 2.000 N.m.
  - » Track, Peak and Dial mode measurement capability.
  - » Measurement display in N.m, Lbf.ft, Lbf.in units.
  - » Compatible models for torque screwdrivers.
  - » Create documents with free computer software.
  - » Measurement recording with PC connection via RS-232.
  - » Supplied with auto ranging power supply unit.

### TruCheck™ Plus - Ayarlanabilir Tork Ölçüm Doğrulama Cihazları

#### Adjustable Type

Parça Part	Test Aralığı Test Range			Sürücü Tipi Sq. Drive Type	Ağırlık Weight
No.	N.m	lbf.ft	lbf.in	#	kg
43222	10 - 350	7.4 - 258	88.5 - 3.097	1/2" dişi kare sürücü (fem. sq)	3.1
43231	100 - 1.000	75 - 750	885 - 8.850	27 mm altıgen (hexagon)	4.7
43245	200 - 2.000	148 - 1.475	1.770 - 17.701	27 mm altıgen (hexagon)	5.7

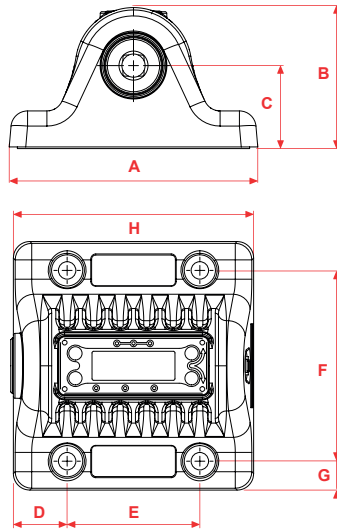
### TruCheck™ - Standart Seri Tork Ölçüm Doğrulama Cihazları

#### Non-Adjustable Type

Parça Part	Test Aralığı Test Range			Sürücü Tipi Sq. Drive Type	Ağırlık Weight
No.	N.m	lbf.ft	#	kg	
43221	10 - 350	-	1/2" dişi kare sürücü (fem. sq)	3.1	
43230	100 - 1.000	-	27 mm altıgen (hexagon)	4.7	
43244	200 - 2.000	-	27 mm altıgen (hexagon)	5.7	
43226	-	10 - 250	1/2" dişi kare sürücü (fem. sq)	3.1	
43237	-	75 - 750	27 mm altıgen (hexagon)	4.7	

### Ölçüler / Dimensions

Tüm Modeller / All Models		
A	mm	150
B	mm	85
C	mm	50
D	mm	33
E	mm	80
F	mm	115
G	mm	18
H	mm	145



TruCheck™ Standart Seri tork ölçüm doğrulama cihazlarında hatalı kullanımın önüne geçmek için herhangi bir ayar tuşu bulunmamaktadır. Standart seride bilgisayar bağlantısı da yoktur, doküman oluşturulamaz.

*There are no setting buttons to prevent misuse in the standard series torque measuring tools. Also there is no computer connection, the document can not be created.*