

LARZEP
HYDRAULICT / TE / TD Serisi Çekme-Gerdirme Silindirleri
T / TE / TD Pull Cylinders

- 50 Ton** 5 tondan 50 tona kadar hidrolik silindirler
- Maksimum 700 bar çalışma basıncı
- 150 mm'ye kadar stroke boyu seçeneği
- Çekme ve gerdirme işlemleri için ideal

- T ve TE serisinde tek etkili, yay geri dönüşlü sistem
- TD serisinde çift etkili, hızlı hidrolik sistem
- Kaliteli ve işahlı çelikten imal dayanıklı silindir gövdesi
- Ağır endüstri şartlarına uygun uzun ömürlü

Capacity from 5 to 50 Tn, stroke up to 150 mm.

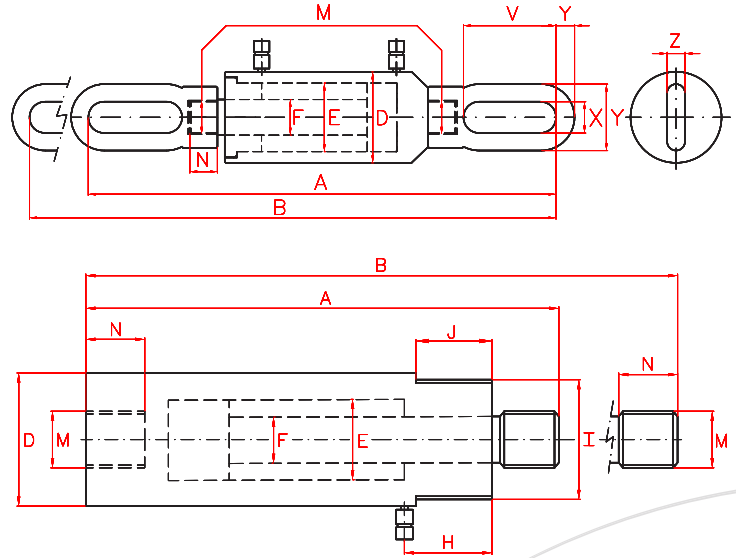
T and TE models are spring return. TD models are Double acting.

For pulling applications: to hook and join plates for welding, tensioning cables, etc.

Optional rubber rod cover for piston protection extends cylinder life.

Optional telescopic metallic rod cover especially suitable for welding applications.

| Kapasite Capacity | | Model | Strok Stroke | Etki Alanı Effect Area | Yağ Hacmi Oil Cap. | Ağırlık Weight |
|----------------------|-----|------------|-----------------|---------------------------|-----------------------|-------------------|
| Ton | kN | LARZEP | mm | cm ² | cm ³ | kg |
| 5 | 54 | T00514/5G | 140 | 7.9 | 110 | 6.7 |
| 5 | 54 | T00514/10G | 140 | 7.9 | 110 | 6.7 |
| 10 | 93 | T01015 | 140 | 13.6 | 190 | 10 |
| 10 | 93 | TE01015 | 150* | 13.5 | 204 | 14.9 |
| 10 | 93 | TD01015 | 150* | 13.5 | 356 | 14.9 |
| 30 | 302 | TE03015 | 150* | 43.9 | 660 | 32 |
| 30 | 302 | TD03015 | 150* | 43.9 | 954 | 32 |
| 50 | 483 | TE05015 | 150* | 70.3 | 1.056 | 60 |
| 50 | 483 | TD05015 | 150* | 70.3 | 1.425 | 60 |



* Ürünler metal piston korumasına sahiptir ve strok 30 mm kısadır.

| Model | A | B | D | E | F | M | N | I | J | H | U | V | X | Y | Z |
|------------|-----|-----|-----|-----|----|------------|----|---------|----|----|-----|-----|----|------|------|
| LARZEP | mm | mm | mm | mm | mm | ** | mm | ** | mm | mm | mm | mm | mm | mm | mm |
| T00514/5G | 306 | 446 | 60 | 45 | 32 | 3/4" BSP | 25 | 2 1/4" | 25 | 46 | - | - | - | - | - |
| T00514/10G | 306 | 446 | 60 | 45 | 32 | 1 1/4" BSP | 25 | 2 1/4" | 25 | 46 | - | - | - | - | - |
| T01015 | 308 | 448 | 85 | 55 | 36 | 1 3/4" BSP | 30 | 3 5/16" | 40 | 55 | - | - | - | - | - |
| TE01015 | 576 | 726 | 86 | 55 | 36 | M30x2 | 25 | - | - | - | 107 | 109 | 46 | 30.5 | 30.5 |
| TD01015 | 576 | 726 | 86 | 55 | 36 | M30x2 | 25 | - | - | - | 107 | 109 | 46 | 30.5 | 30.5 |
| TE03015 | 723 | 873 | 125 | 90 | 50 | M40x2 | 45 | - | - | - | 108 | 153 | 50 | 29 | 29 |
| TD03015 | 723 | 873 | 125 | 90 | 50 | M40x2 | 45 | - | - | - | 108 | 153 | 50 | 29 | 29 |
| TE05015 | 757 | 907 | 148 | 110 | 56 | M52x2 | 60 | - | - | - | 130 | 150 | 50 | 70 | 39 |
| TD05015 | 757 | 907 | 148 | 110 | 56 | M52x2 | 60 | - | - | - | 130 | 150 | 50 | 70 | 39 |