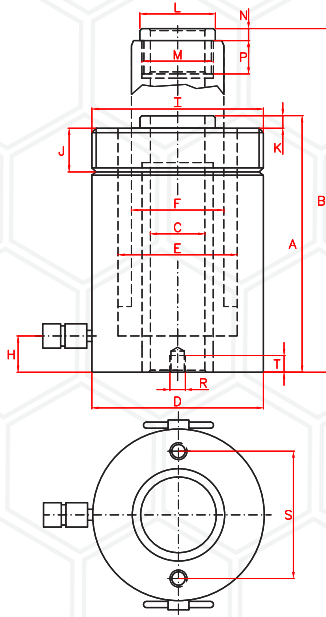


**LARZEP**  
HYDRAULICSH Serisi Tek Etkili Yay Geri Dönümlü Delikli Hidrolik Silindirler  
SH Single Acting Spring Return Hollow Piston Cylinders

- 100 Ton** 12 tondan 100 tona kadar hidrolik silindir modelleri
- Maksimum 700 bar çalışma basıncı**
- 40 mm'den 150 mm'ye kadar stroke boyu seçeneği
- Tek etkili, yay geri dönüşlü hidrolik sistem
- Kapasiteye göre değişen 21 - 81 mm arası delik çapı
- Halat, saplama germe ve bulon çekme testi için ideal
- Kaliteli ve işahlı çelikten imal dayanıklı silindir gövdesi
- Ağır endüstri şartlarına uygun uzun ömürlü ve kompakt

Kapasite Capacity		Model	Strok Stroke	Delik Çapı Hollow Dia. (C)	Kapalı Boy Collapsed (A)	Dış Çap Outer Dia. (D)	Etki Alanı Effect Area	Yağ Hacmi Oil Cap.	Ağırlık Weight
Ton	kN	LARZEP	mm	mm	mm	mm	cm <sup>2</sup>	cm <sup>3</sup>	kg
12	121	SH01204	40	21	124	75	18	70	3.4
12	121	SH01208	76	21	176	75	18	134	4.6
12	121	SH01215	150	21	300	75	18	264	7.6
22	217	SH02205	50	27	165	105	32	158	8.6
22	217	SH02208	76	27	203	105	32	240	11.5
22	217	SH02215	150	27	318	105	32	474	16.4
30	302	SH03006	64	34	197	120	44	281	13.2
30	302	SH03015	150	34	322	120	44	660	18.5
60	578	SH06008	76	56	223	160	84	640	29
60	578	SH06015	153	56	315	160	84	1288	38
100	1018	SH10008	80	81	282	213	148	1187	58
100	1018	SH10015	150	81	367	213	148	2225	79

Model	A	B	C	D	E	F	H	I	J	K	M	P	R	T
<b>LARZEP</b>	mm	mm	mm	mm	mm	mm	mm	*	mm	mm	*	mm	*	mm
SH01204	124	164	21	75	55	40	19	2 3/4"-16	30	3	M28*1.5	18	5/16"-18	12
SH01208	176	252	21	75	55	40	19	2 3/4"-16	30	3	M28*1.5	18	5/16"-18	12
SH01215	300	450	21	75	55	40	19	2 3/4"-16	30	3	M28*1.5	18	5/16"-18	12
SH02205	165	215	27	105	75	56	23	3 7/8"-12	38	3	1 9/16"-16	20	3/8"-16	15
SH02208	203	279	27	105	75	56	23	4 7/8"-12	38	3	2 9/16"-16	20	3/8"-16	15
SH02215	318	468	27	105	75	56	23	3 7/8"-12	38	3	1 9/16"-16	20	3/8"-16	15
SH03006	197	261	34	120	90	68	27	4 1/2"-12	42	4	1 13/16"-16	22	3/8"-16	17
SH03015	322	472	34	120	90	68	27	4 1/2"-12	42	4	1 13/16"-16	22	3/8"-16	17
SH06008	223	299	56	160	125	95	25	6 1/4"-12	48	4	2 3/4"-16	22	1/2"-13	14
SH06015	315	468	56	160	125	95	25	6 1/4"-12	48	4	2 3/4"-16	22	1/2"-13	14
SH10008	282	362	81	213	170	130	30	8 3/8"-12	60	5	4"-16	25	5/8"-11	19
SH10015	367	517	81	213	170	130	30	8 3/8"-12	60	5	4"-16	25	5/8"-11	19