



## HL Serisi Ağır Tonaj Teleskopik Havalı Krikolar

### HL High Tonnage Air Service Jacks

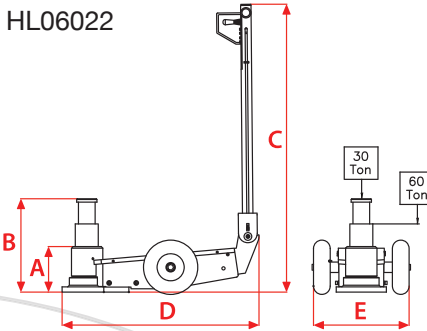


- » 60 ile 150 ton arasında 5 farklı havalı teleskopik kriko.
- » Kapasiteye göre tek, çift ve üç kademeli modeller.
- » 8 – 12 bar arasında basınçlı hava ile çalışır.
- » Hava tahrikli hidrolik hidropnömatik pompa ile donatılmıştır.
- » Çift çek valfi sayesinde yük tutar ve maksimum kontrol sağlar.
- » Düşük tabanlıdır, dar yerlerde rahatça kullanılabilir.
- » Lastik tekerleri sayesinde kolayca hareket ettirilebilir.
- » Yükü hız kontrol valfiyle yavaşça indirme özelliğine sahiptir.
- » Aşırı yüke karşı yüksek basınç koruma valfi ile donatılmıştır.

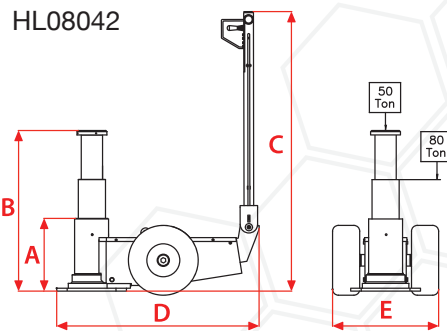
- » From 60 to 150 Tn.
- » Used for mining and other heavy duty vehicle maintenance applications.
- » Models with one stage and telescopic with two and three stages.
- » Operated by an air/hydraulic pump. Air pressure required: 8 to 12 bar.
- » Air inlet port: 1/2" BSP.
- » Dual descent valve for greater control.
- » Fitted with self sealing pneumatic tyres for easy manoeuvrability.
- » Check valves guarantee load holding, even if an air or oil pipe is accidentally broken.
- » Equipped with an overpressure safety valve as protection against overloading.

Model	Kapasite Capacity	Toplam Strok Total Stroke	Kademe Strokları Stroke per Stage	A	B	C	D	E	Ağırlık Weight
Larzep	Ton	mm	mm	mm	mm	mm	mm	mm	kg
HL06022	30/60	227	110+117	220	447	1385	940	460	93
HL08042	50/80	418	196+222	420	838	1440	1039	540	161
HL08052	25/50/80	518	167+171+180	341	859	1440	1040	540	143
HL10044	100	445	445	725	1170	1720	1180	610	290
HL15055	150	554	554	900	1454	1720	1250	620	385

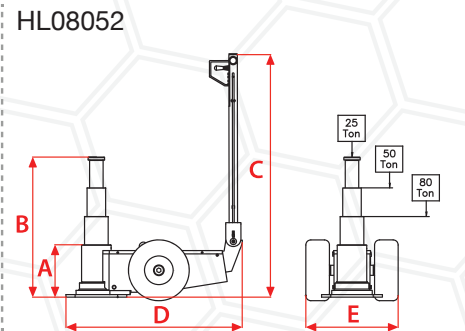
HL06022



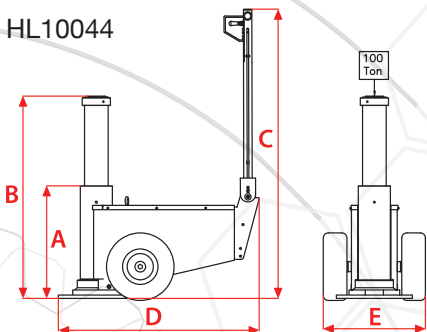
HL08042



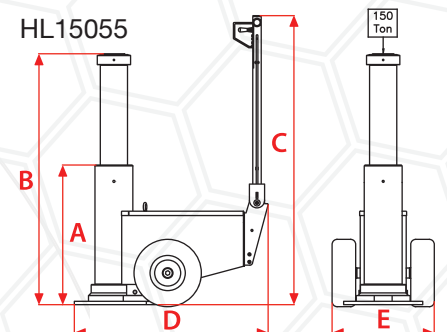
HL08052



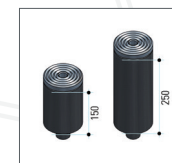
HL10044



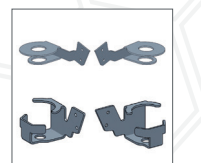
HL15055



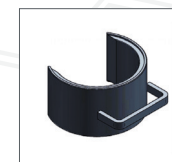
Uzatma Takozları



Takoz Tutucular



Güvenlik Plakası



Plaka Tutucu

