



FU Serisi 5-50 Ton Çok Amaçlı Hidrolik Çektirmeler

FU Universal Pullers (5-50 Ton)

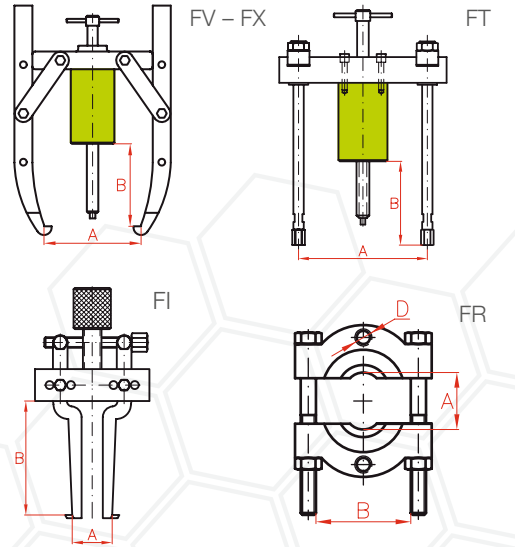


- » 50 ton kapasiteye kadar 5 farklı 2/3 ayaklı modeller.
- » 5 ton 10 ton, 20 ton, 30 ton ve 50 ton kapasite seçenekleri.
- » 700 bar hidrolik sistem, yay dönüşlü delikli piston kriko.
- » Setler her türlü çektirme işlerine uygun aksesuarları içerir.
- » 2/3 kollu, yarım ay, içten çektirme, ikili çektirme seçenekleri.
- » El pompalı, ayak pompalı veya elektrikli ünite seçeneği.
- » Dövme çelikten imal edilmiş tutucu kollarda dayanıklı yapı.
- » Dahili emniyet valfi ile maksimum iş güvenliği.

- » Wide range of models from 5 to 50 Tn .
- » Suitable for most maintenance pulling applications.
- » Manufactured in high quality forged steel.
- » FU Universal Hydraulic Puller includes the hydraulic components and all mechanical components.
- » The universal puller set FU, the jaw pullers, FX and FV, and the complete cross bearing puller FZ are delivered in a strong wooden box for ease of transport and storage.

FU Serisi Hidrolik Çektirme Seti İçeriği

Teknik Bilgiler Technical Info	Birimler Units	FU0500	FU1000	FU2000	FU3000	FU5000
Çekme Kapasitesi Puller Capacity	ton	5	10	20	30	50
Çekme Kursu Puller Stroke	mm	180	40	50	50	80
2/3 Ayaklı Mekanizma 2/3 Jaws Mechanism	**	FV0500	FV1000	FX2000	FX3000	FX5000
3 Ayaklı Mekanizma 3 Jaws Mechanism	**	FV0500	FV1000	FV2000	FV3000	FV5000
Rulman Çektirme Bearing Puller	**	FZ0500	FZ1000	FZ2000	FZ3000	FZ5000
Hidrolik Pompa Modeli Hand Pump Model	**	W00307	W00307	W10707	W22307	W22307
Hidrolik Kriko Modeli Hollow Piston Model	**	SM00518	SH01204	SH02205	SH03005	SH06008
Hortum Boyu Hose Length	m	1.8	1.8	1.8	1.8	1.8



FV – FX Serisi (Hidrolik ve mekanik parçaları içerir)

Kapasite Capacity	Ton	2 Kollu 2 Jaws		3 Kollu 3 Jaws			
		Model	A (max)	B (max)	Model	A (max)	B (max)
#		FV – FX	mm	mm	FV	mm	mm
5		FV0500	240	225	FV0500	240	225
10		FV1000	350	320	FV1000	350	320
20		FX2000	480	340	FV2000	480	340
30		FX3000	580	420	FV3000	680	420
50		FX5000	920	727	FV5000	1.080	750

FZ Serisi Komple Rulman Çektirme Seti

(Hidrolik ekipmanlar ile FT-FI-FR mekanik parçaları içerir.)

Kapasite Capacity	Model	İki Saplamalı Çektirme	İçten Çektirme	Yarımay Çene
Ton	Larzep	FT	FI	FR
5	FZ0500	FT0500	-	FR0500
10	FZ1000	FT1000	FI1000	FR1000
20	FZ2000	FT2000	FI2000	FR2000
30	FZ3000	FT3000	FI3000	FR3000
50	FZ5000	FT5000	FI5000	FR5000

FT Serisi İki Saplamalı Kasnak Çektirme

Kapasite Capacity	Model	A (min-max)	B
Ton	Larzep	mm	mm
5	FT0500	40-185	170
10	FT1000	115-260	300
20	FT2000	170-345	265
30	FT3000	180-440	284
50	FT5000	220-580	447

FI Serisi Rulman İçten Çektirme

Kapasite Capacity	Model	A (min-max)	B
Ton	Larzep	mm	mm
10	FI1000	40-145	115
20	FI2000	40-145	115
30	FI3000	60-240	150
50	FI5000	60-240	150

FR Serisi Yarımay Rulman Çektirme

Kapasite Capacity	Model	A (min-max)	B
Ton	Larzep	mm	mm
5-10	FR1000	10-110	130
20	FR2000	12-134	135
30	FR3000	17-250	260
50	FR5000	35-300	300