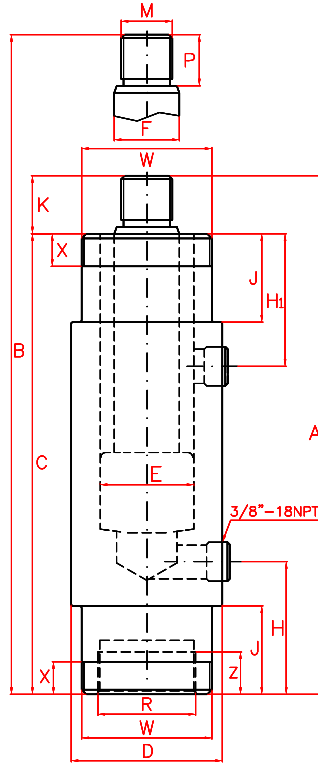




DM / DI Serisi Çift Etkili Endüstriyel Hidrolik Silindirler

DM / DI Double Acting Production Cylinders (Metric and Imperial Threads)



- 23 Ton** 4 tondan 53 tona kadar endüstriyel silindirler
- Maksimum 700 bar çalışma basıncı
- 260 mm'ye kadar stroke boyu seçeneği
- Metrik ve inç ölçüde bağlantı dişleri mevcuttur
- Kapsamlı aksesuar seçeneği ile çeşitli uygulamalarda kullanılır
- Çift etkili, gelişmiş, hızlı hidrolik sistem
- Kaliteli ve işahlı çelikten imal dayanıklı silindir gövdesi
- İmalat sektörü ihtiyaçlarına uygun olarak üretilmiştir

Capacity from 4 to 23 Tn, stroke up to 260 mm.

For carrying out push and pull operations.

Black nitrated to improve corrosion resistance.

Designed for long life in production applications.

Big range of mounting accessories: flange, mounting block, nut, clevis eye.

It is necessary the nut to fix the flange or the mounting block.

4 Tn cylinders have a 1/4" BSP thread for the couplers.

DM/DI models are not equipped with safety valve to prevent accidental over-pressure.

DM Serisi - Metric

Kapasite Capacity	Model	Strok Stroke	Kapasite Cap. (kN)		Yağ Hacmi Oil Cap.	A	B	C	D	E	F	H	H1	K	J	M	P	R	W	X	Z	Ağırlık Weight
Ton	LARZEP	mm	İtme Push	Çekme Pull	cm ³	mm	mm	mm	mm	mm	mm	mm	mm	mm	mm	**	mm	**	**	mm	mm	kg
4	DM00403	28	34	12	14	186	214	162	51	25	20	47	61	24	29	M16x1.5	19	M30x1.5	M42x1.5	11	9	2
4	DM00408	79	34	12	39	237	316	213	51	25	20	47	61	24	29	M16x1.5	19	M30x1.5	M42x1.5	11	9	2.9
4	DM00416	155	34	12	76	313	468	289	51	25	20	47	61	24	29	M16x1.5	19	M30x1.5	M42x1.5	11	9	3.9
8	DM00803	28	86	44	35	223	251	198	65	40	28	75	57	25	38	M22x1.5	22	M42x1.5	M56x2	14	14	4.2
8	DM00808	79	86	44	99	274	353	249	65	40	28	75	57	25	38	M22x1.5	22	M42x1.5	M56x2	14	14	5.3
8	DM00816	155	86	44	195	350	505	325	65	40	28	75	57	25	38	M22x1.5	22	M42x1.5	M56x2	14	14	6.8
8	DM00826	257	86	44	323	452	709	427	65	40	28	75	57	25	38	M22x1.5	22	M42x1.5	M56x2	14	14	9
15	DM01516	159	139	73	323	389	548	359	80	51	35	73	95	30	54	M30x1.5	28	M56x2	M70x2	22	24	9
15	DM01526	260	139	73	527	490	750	460	80	51	35	73	95	30	54	M30x1.5	28	M56x2	M70x2	22	24	11.7
23	DM02316	159	228	93	527	425	584	398	92	65	50	89	110	27	70	M42x1.5	25	M70x2	M85x2	29	26	17
23	DM02326	260	228	93	863	526	786	499	92	65	50	89	110	27	70	M42x1.5	25	M70x2	M85x2	29	26	21

4 tonluk silindirlerde 1/4" BSP kaplin dişi vardır.

DM/DI modellerinde yüksek basınç emniyet valfi bulunmamaktadır.

DI Serisi - Imperial

Kapasite Capacity	Model	Strok Stroke	Kapasite Cap. (kN)		Yağ Hacmi Oil Cap.	A	B	C	D	E	F	H	H1	K	J	M	P	R	W	X	Z	Ağırlık Weight
Ton	LARZEP	mm	İtme Push	Çekme Pull	cm ³	mm	mm	mm	mm	mm	mm	mm	mm	mm	mm	**	mm	**	**	mm	mm	kg
4	DI00403	28	34	12	14	186	214	162	51	25	20	47	61	24	29	1/2"-20	19	1 1/8"-20	1 3/8"-12	11	9	2
4	DI00408	79	34	12	39	237	316	213	51	25	20	47	61	24	29	1/2"-20	19	1 1/8"-20	1 3/8"-12	11	9	2.9
4	DI00416	155	34	12	76	313	468	289	51	25	20	47	61	24	29	1/2"-20	19	1 1/8"-20	1 3/8"-12	11	9	3.9
8	DI00803	28	86	44	35	223	251	198	65	40	28	75	57	25	38	3/4"-16	22	1 11/16"-18	2"-12	14	14	3.7
8	DI00808	79	86	44	99	274	353	249	65	40	28	75	57	25	38	3/4"-16	22	1 11/16"-18	2"-12	14	14	4.7
8	DI00816	155	86	44	195	350	505	325	65	40	28	75	57	25	38	3/4"-16	22	1 11/16"-18	2"-12	14	14	6.4
8	DI00826	257	86	44	323	452	709	427	65	40	28	75	57	25	38	3/4"-16	22	1 11/16"-18	2"-12	14	14	9
15	DI01516	159	139	73	323	389	548	359	80	51	35	73	95	30	54	1 1/8"-12	28	2 3/16"-16	2 5/8"-16	22	24	9
15	DI01526	260	139	73	527	490	750	460	80	51	35	73	95	30	54	1 1/8"-12	28	2 3/16"-16	2 5/8"-16	22	24	11.7
23	DI02316	159	228	93	527	425	584	398	92	65	50	89	110	27	70	1 1/2"-12	25	2 3/4"-16	3 1/4"-16	29	26	17
23	DI02326	260	228	93	863	526	786	499	92	65	50	89	110	27	70	1 1/2"-12	25	2 3/4"-16	3 1/4"-16	29	26	21