

LARZEP
HYDRAULIC

DH Serisi Çift Etkili Delikli Hidrolik Silindirler

DH Double Acting Hollow Piston Cylinders



- 150 Ton** 30 tondan 150 tona kadar hidrolik silindir modelleri
- Maksimum 700 bar çalışma basıncı
- 250 mm'ye kadar stroke boyu seçeneği
- Kapasiteye göre değişen 33 - 81 mm arası delik çapı
- Halat, saplama germe ve bulon çekme testi için ideal
- Çift etkili, gelişmiş, hızlı hidrolik sistem
- Harici emniyet valfi ile maksimum güvenlik
- Kaliteli ve ıslahlı çelikten imal dayanıklı silindir gövdesi
- Ağır endüstri şartlarına uygun uzun ömürlü

Capacity from 30 to 150 Tn, stroke up to 250 mm.

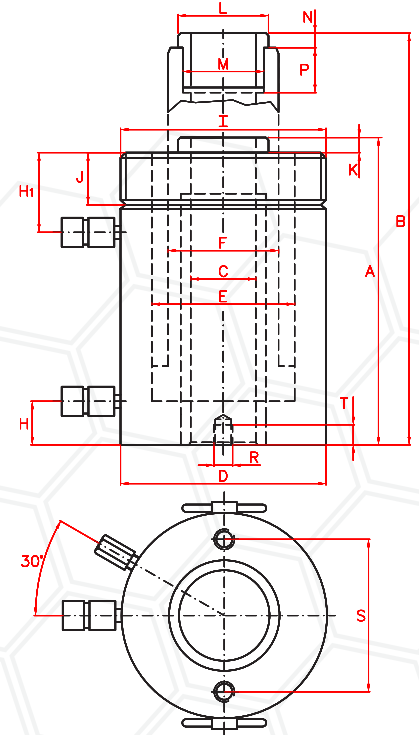
For push and pull operations: Tensioning cables and bolts, pulling sleeves and bearings.

Collar thread, piston end thread and base holes for easy fixing.

Hollow plain saddle as standard. Optional solid or threaded saddles available.

External safety valve to prevent accidental over-pressure.

Kapasite	Model	Strok	Kapasite		Etki Alanı	Yağ Hacmi	Ağırlık
Capacity	LARZEP	Stroke	İtme/Push	Çekme/Pull	Effect Area	Oil Cap.	Weight
Ton	#	mm	kN	kN	cm ²	cm ³	kg
30	DH03015	150	302	173	44	660	22
30	DH03025	250	302	173	44	1.100	28
60	DH06008	80	578	356	84	674	35
60	DH06015	150	578	356	84	1.263	42
60	DH06025	250	578	356	84	2.105	53
100	DH10004	38	1.018	647	149	564	48
100	DH10008	76	1.018	647	149	1.128	60
100	DH10015	150	1.018	647	149	2.226	76
100	DH10025	250	1.018	647	149	3.709	102
150	DH15020	200	1.407	566	205	4.096	116



Model	A	B	C	D	E	F	H	H1	I	J	K	L	M	N	P	R	S	T
LARZEP	mm	mm	mm	mm	mm	mm	mm	mm	*	mm	mm	mm	*	mm	mm		mm	mm
DH03015	300	450	33	120	90	70	27	61	4 1/2"-12	42	4	55	1 13/16"-16	9	22	3/8"-16	92.2	17
DH03025	400	650	33	120	90	70	27	61	4 1/2"-12	42	4	55	1 13/16"-16	9	22	3/8"-16	92.2	17
DH06008	249	329	56	165	125	95	31	66	6 1/4"-12	48	5	80	2 3/4"-16	12	22	1/2"-13	130.3	14
DH06015	319	469	56	165	125	95	31	66	6 1/4"-12	48	5	80	2 3/4"-16	12	22	1/2"-13	130.3	14
DH06025	419	669	56	165	125	95	31	66	6 1/4"-12	48	5	80	2 3/4"-16	12	22	1/2"-13	130.3	14
DH10004	197	235	81	220	170	130	37	60	-	-	5	116	4"-16	13	25	5/8"-11	177.8	19
DH10008	255	331	81	220	170	130	37	80	8 3/8"-12	60	5	116	4"-16	13	25	5/8"-11	177.8	19
DH10015	335	485	81	220	170	130	37	80	8 3/8"-12	60	5	116	4"-16	13	25	5/8"-11	177.8	19
DH10025	465	715	81	220	170	130	37	80	8 3/8"-12	60	5	116	4"-16	13	25	5/8"-11	177.8	19
DH15020	375	575	81	250	190	160	37	60	-	-	10	135	4 1/4"-12	20	40	-	-	-