

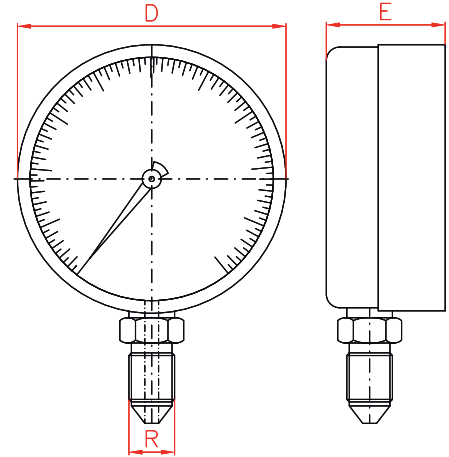
LARZEP
HYDRAULICAV-AVD-AT-AY Yüksek Basınç ve Tonaj Manometreleri
AV-AVD-AT-AY Hydraulic Force & Pressure Gauges

- » Basınç - tonaj ölçümünde yüksek hassasiyet.
- » Hassasiyet Ø 100mm çapta: %1.
- » Hassasiyet Ø 80 mm çapta: %1,6.
- » Basınç manometreleri 0.... 700 bar, 3 model.
- » Tonaj manometreleri 0.... 250 ton, 6 model.
- » Basınç/tonaj iki birimli manometrede 4 farklı model.
- » Gliserin doldurulmuş, titreşimi azaltılmış ibrelı tasarım.
- » Bar veya PSI birim göstergeli, renklendirilmiş kadran.
- » Bağlantı bütün modellerde standart olarak 3/8"-NPT.
- » Larzep AZ1501 model manometre adaptörüne uyumlu.
- » 700 ve 1000 bar olmak üzere iki farklı dijital manometre.

- » High accuracy, robust and glycerine filled gauges.
- » Class 1.0 for Ø 100 mm gauges. Class 1.6 for Ø 80 mm gauges.
- » Essential for monitoring working pressure or force.
- » All references have 3/8"BSP thread, except AV10006, 1/4"NPT thread.
- » Gauge adaptor AZ1502 for AV10006. For other references, AZ1501.
- » Available digital pressure gauges (Class 1.0) AVD07008 (700 bar) and AVD10008 (1.000 bar). Gauge adaptor: AZ1507.
- » Available pressure transducers AVT with software up to 3.000 bar. Adaptor AZ1507 up to 1.500 bar.

700 Bar Basınç Manometreleri 700 Bar Pressure Gauges

Model	Basınç Pressure	Ölçek Scale	Çap Diameter	Kalınlık Thickness	Bağlantı Connection	Manometre Adaptörü
LARZEP	Bar	Bar	(D) Ø mm	(E) mm	inç	Gauge Adapter
AV10006	700	50	68	31	1/4" NPT	AZ1502
AV10008	700	20	80	35	3/8" BSP	AZ1501
AV10010	700	10	100	35	3/8" BSP	AZ1501



700 Bar Basınç ve Tonaj Manometreleri 700 Bar Pressure and Force Gauges

Model	Manometre Tipi Gauge Type	Çap Diameter	Kalınlık Thickness	Bağlantı Connection	Manometre Adaptörü	
LARZEP	Ton	Basınç Pressure	(D) Ø mm	(E) mm	inç	Gauge Adapter
AT00410	5 / 10	700 Bar	100	35	3/8" BSP	AZ1501
AT03010	30 / 50	700 Bar	100	35	3/8" BSP	AZ1501
AT07510	75 / 100	700 Bar	100	35	3/8" BSP	AZ1501
AT15010	150 / 200	700 Bar	100	35	3/8" BSP	AZ1501

Hidrolik Pres Tonaj Manometreleri Hydraulic Press Force Gauges

Model	Manometre Tipi Gauge Type	Ölçek Scale	Çap Diameter	Kalınlık Thickness	Bağlantı Connection	Manometre Adaptörü	
LARZEP	Ton	Basınç Pressure	Ton	(D) Ø mm	(E) mm	inç	Gauge Adapter
AY01008	10	*	0.5	80	35	3/8" BSP	AZ1501
AT01610	16 / 23	700 BAR	*	100	35	3/8" BSP	AZ1501
AY03008	30	*	2	100	35	3/8" BSP	AZ1501
AY06010	60	*	2	100	35	3/8" BSP	AZ1501
AY12010	120	*	4	100	35	3/8" BSP	AZ1501
AY25010	250	*	5	100	35	3/8" BSP	AZ1501

Manometre Adaptörleri Gauge Adapters

Model	A	B	C	D
LARZEP	inç	inç	mm	mm
AZ1501	3/8" NPT	3/8" BSP	117	35
AZ1502	3/8" NPT	1/4" NPT	98	35
AZ1507	3/8" NPT	1/4" BSP	98	35

