



DLR Serisi Hidrolik Katlanabilir Atölye Vinçleri

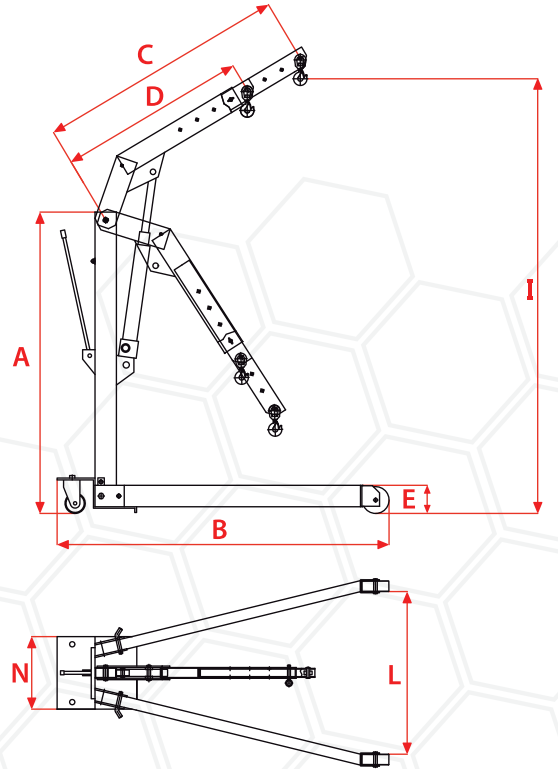
DLR Portable Hydraulic Cranes



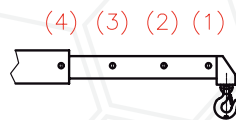
- » 650 kg, 1 ton ve 2 ton olmak üzere üç farklı model.
- » 700 bar hidrolik çalışma sisteminde maksimum güvenlik.
- » Kapasitesinin üzerindeki yüke karşı emniyet sistemi.
- » Ağır yüke dayanıklı yapı, ergonomik uzun ömürlü tasarım.
- » Manevra kabiliyeti yüksek frenli tekerlek mekanizması.
- » Katlanabilme özelliği ile küçük hacimde toplanabilme.
- » Özel valfi sayesinde güvenli ve kontrollü yük boşaltma.
- » Kontrol dışı yük indirmede otomatik devreye giren kilit sistemi.

- » From 650 to 2.000 kg lifting capacity.
- » Heavy duty wheels and swivel rear castor for easy movement.
- » Exceptionally versatile due to their compact dimensions when folded up.
- » Fitted with a safety relief valve to prevent overloading.
- » All models are fitted with an extendable jib to increase reach.
- » Special lowering valve in all models for safer and better control of descent.
- » If the knob is released accidentally, the arm stops.

Teknik Bilgiler Technical Info	Birimler Units	DLR006	DLR010	DLR020
Kaldırma Kapasitesi Total Capacity	kg	650	1000	2000
Askı Kanca Yüksekliği (max) (I) Maximum Hook Height	mm	2200	2200	2460
Maks. Boomda Kaldırma Kapasitesi Maximum Capacity at End Point	kg	350	700	1250
Vincin Toplam Ağırlığı Total Weight	kg	83	99	175
A	mm	1580	1580	1740
B	mm	1480	1580	1920
C	mm	1300	1300	1610
D	mm	960	960	1200
E	mm	112	112	150
I	mm	2200	2200	2460
L	mm	820	970	1080
N	mm	530	530	700



Boom pozisyonuna göre taşıma kapasitesi
Jib Position



Model	4 / 3 / 2 / 1 (Boom pozisyonu) Jib position
LARZEP	kg
DLR006	650 - 550 - 450 - 350
DLR010	1000 - 900 - 800 - 700
DLR020	2000 - 1750 - 1650 - 1250

