




SABİT AYARLI ENDÜSTRİYEL TORK ANAHTARLARI

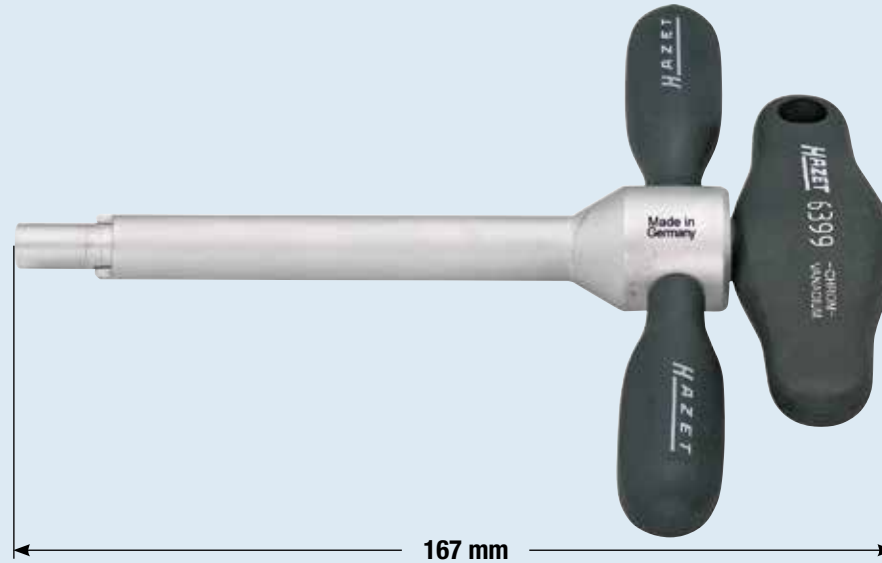
- ✓ Yüksek torklama hassasiyeti $\pm\%2$
- ✓ Fabrikalarda seri üretim için tasarlanmıştır.
- ✓ Tork ayarı 6399 kodlu özel anahtar ile yapılır.
- ✓ Tork ayar anahtarı opsiyonel olarak sunulur.
- ✓ Değiştirilebilir farklı uçlar ile kullanım imkanı sunar
- ✓ Kullanıcı seçilen tork 6399 olmadan değerini değiştiremez
- ✓ Tork değeri 7901E veya 7902E test cihazı ile ayarlanır
- ✓ DIN EN ISO 6789:2003 (D) standartına uygun



HAZET 6391 – 6392 serileri ayar skalasız ve sinyal düğmesizdir.

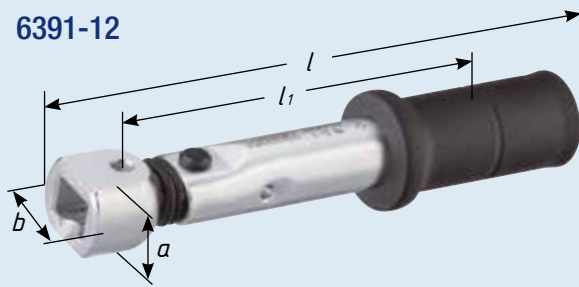
Tork Ayar Anahtarı, 6399

 Made in Germany



2 – 12 Nm · 6391-12

🇩🇪 Made in Germany



9x12

■	Tork Aralığı Nm	Torklama Hassasiyeti	kg		l mm	l ₁ mm	a mm	b mm
			Min	Max				
9x12	2-12	± 2 %	1.7	10.1	125	100	17	22

2 – 12 Nm · 6391-12 V

🇩🇪 Made in Germany

■	Nm	Torklama Hassasiyeti	kg		l mm	l ₁ mm	a mm	b mm
			Min	Max				
9x12	2-12	± 2 %	1.7	10.1	125	100	17	22

2 – 25 Nm · 6391-25

🇩🇪 Made in Germany



9x12

■	Tork Aralığı Nm	Torklama Hassasiyeti	kg		l mm	l ₁ mm	a mm	b mm
			Min	Max				
9x12	2-25	± 2 %	1.2	14.6	180	130	17	22

2 – 25 Nm · 6391-25 V

🇩🇪 Made in Germany

Kodunda V harfi olan ürünler müşteri isteğine göre tork ayarı sabitlenmiş olarak sevk edilir.

■	Tork Aralığı Nm	Torklama Hassasiyeti	kg		l mm	l ₁ mm	a mm	b mm
			Min	Max				
9x12	2-25	± 2 %	1.2	14.6	180	130	17	22



15 – 35 Nm · 6391-35

Made in Germany



9x12

■	Tork Aralığı Nm	Torklama Hassasiyeti	kg		l mm	l ₁ mm	a mm	b mm
			Min	Max				
9x12	15-35	± 2%	8.8	20.5	180	130	17	22

15 – 35 Nm · 6391-35 V

Made in Germany

■	Tork Aralığı Nm	Torklama Hassasiyeti	kg		l mm	l ₁ mm	a mm	b mm
			Min	Max				
9x12	15-35	± 2%	8.8	20.5	180	130	17	22

5 – 50 Nm · 6391-50

Made in Germany



9x12

■	Tork Aralığı Nm	Torklama Hassasiyeti	kg		l mm	l ₁ mm	a mm	b mm
			Min	Max				
9x12	5-50	± 2%	2.2	22.0	240	190	17	22

5 – 50 Nm · 6391-50 V

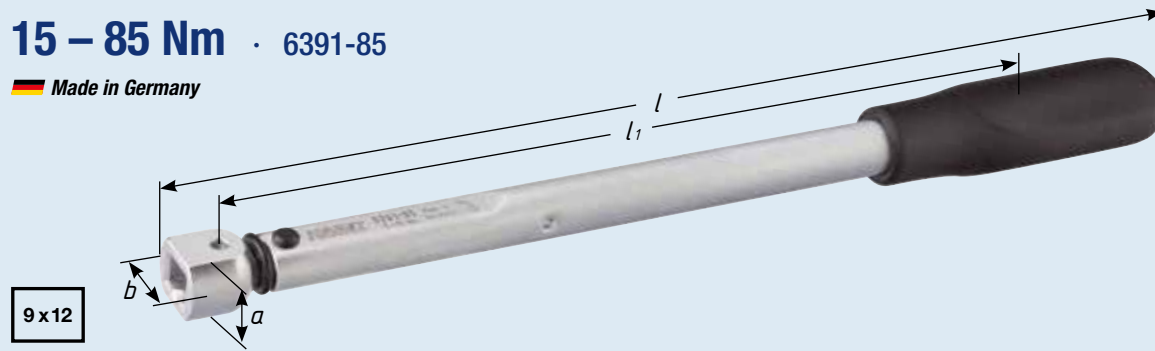
Made in Germany

■	Tork Aralığı Nm	Torklama Hassasiyeti	kg		l mm	l ₁ mm	a mm	b mm
			Min	Max				
9x12	5-50	± 2%	2.2	22.0	240	190	17	22

Kodunda V harfi olan ürünler müşteri isteğine göre tork ayarı sabitlenmiş olarak sevk edilir.


15 – 85 Nm · 6391-85

 Made in Germany



■	Tork Aralığı Nm	Torklama Hassasiyeti	kg		l mm	l ₁ mm	a mm	b mm
			Min	Max				
9x12	15-85	± 2 %	5.0	28.2	315	260	17	22

15 – 85 Nm · 6391-85 V

 Made in Germany

■	Tork Aralığı Nm	Torklama Hassasiyeti	kg		l mm	l ₁ mm	a mm	b mm
			Min	Max				
9x12	15-85	± 2 %	5.0	28.2	315	260	17	22

20 – 200 Nm · 6392-200

 Made in Germany



■	Tork Aralığı Nm	Torklama Hassasiyeti	kg		l mm	l ₁ mm	a mm	b mm
			Min	Max				
14x18	50-200	± 2 %	12.9	51.4	400	345	23	30

20 – 200 Nm · 6392-200 V

 Made in Germany

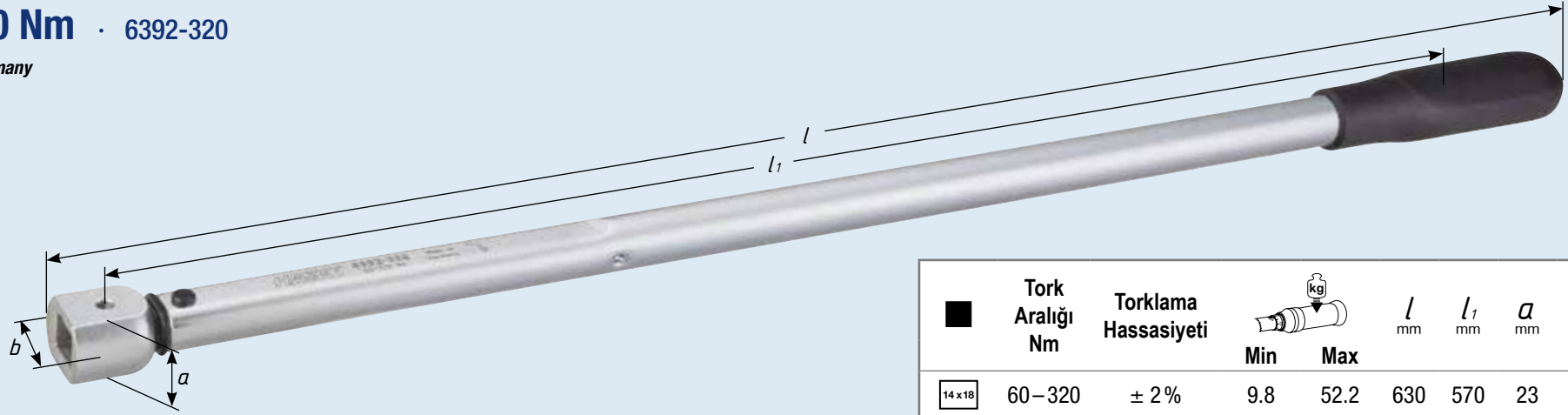
■	Tork Aralığı Nm	Torklama Hassasiyeti	kg		l mm	l ₁ mm	a mm	b mm
			Min	Max				
14x18	50-200	± 2 %	12.9	51.4	400	345	23	30

Kodunda V harfi olan ürünler müşteri isteğine göre tork ayarı sabitlenmiş olarak sevk edilir.



60 – 320 Nm · 6392-320

Made in Germany



■	Tork Aralığı Nm	Torklama Hassasiyeti	kg		l mm	l ₁ mm	a mm	b mm
			Min	Max				
■	60–320	± 2%	9.8	52.2	630	570	23	30

60 – 320 Nm · 6392-320 V

Made in Germany

Kodunda V harfi olan ürünler müşteri isteğine göre tork ayarı sabitlenmiş olarak sevk edilir.

■	Tork Aralığı Nm	Torklama Hassasiyeti	kg		l mm	l ₁ mm	a mm	b mm
			Min	Max				
□	60–320	± 2%	9.8	52.2	630	570	23	30

