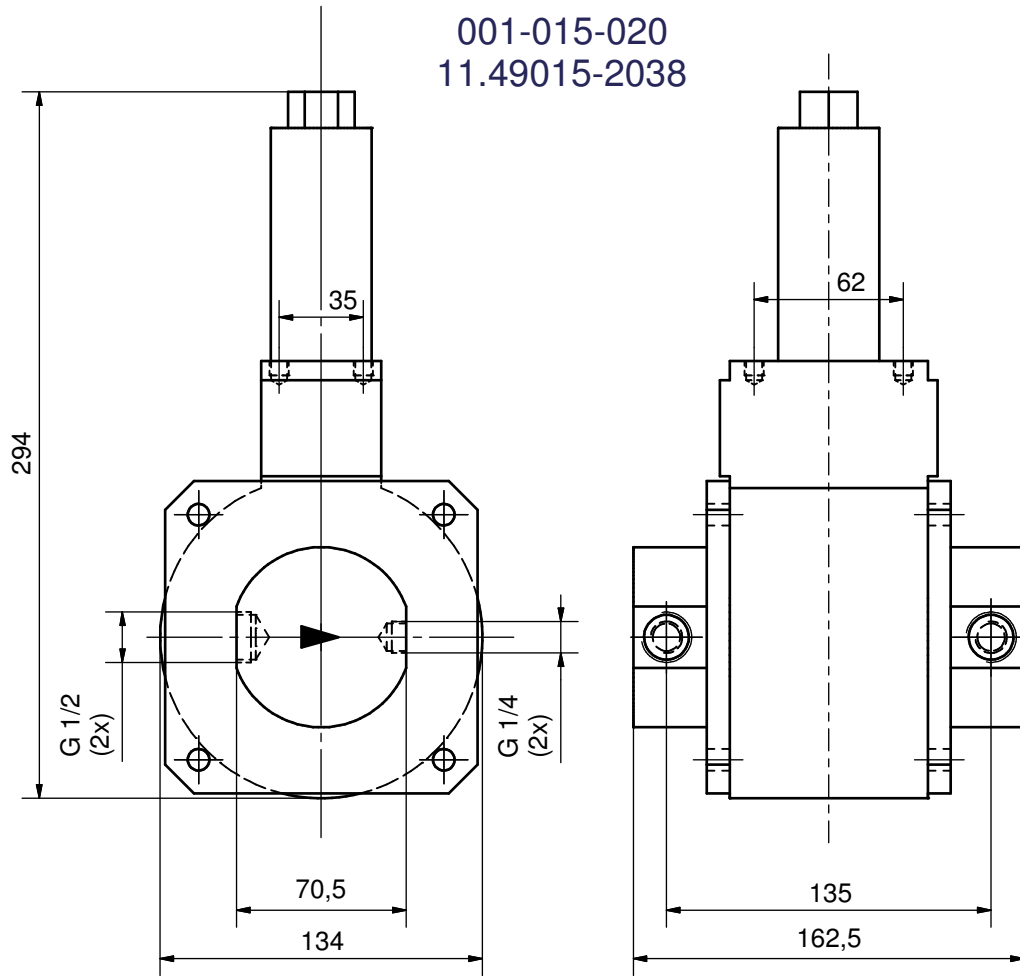


001-015-020
11.49015-2038

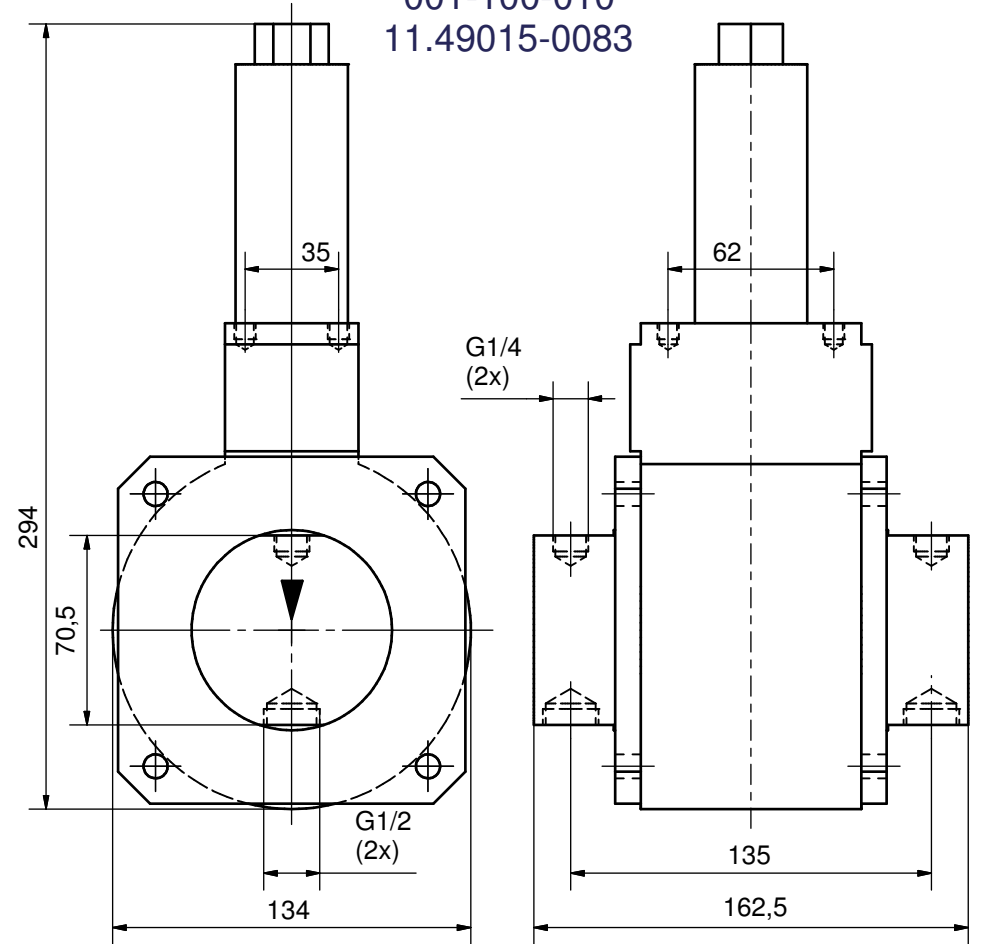


für Hochdruckpumpe GERUPRESS
for high-pressure pump GERUPRESS

pressure air = 1,5....10 bar
pressure max. = 1500 bar
reduction 1:244
V = 2cm³ / stroke tolerance

P-Luft = 1,5....10 bar
P-max = 1500 bar
Übersetzung 1:244
V = 2cm³ / Hubspiel

001-100-010
11.49015-0083



für Düsenprüfstand GERUTEST
for nozzle testbed GERUTEST

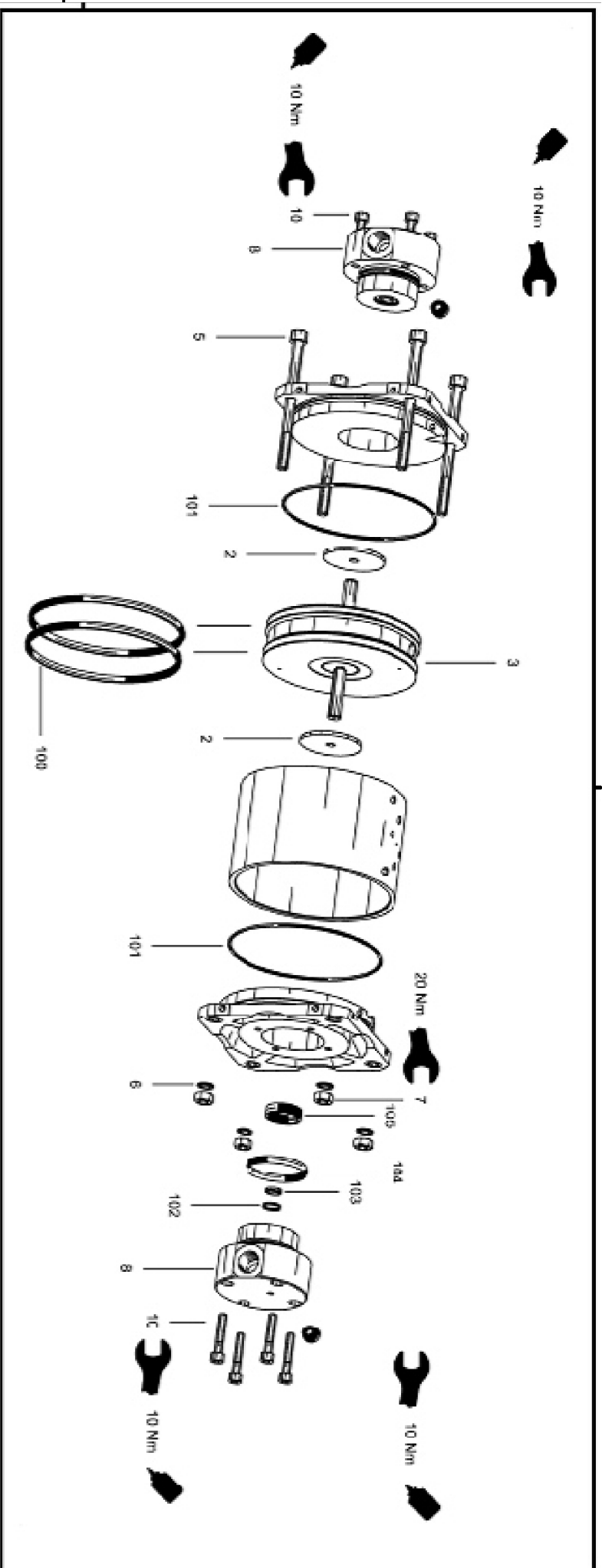
Maße ohne Toleranzangabe: B, mittel, nach DIN ISO 2768 Kanten nach DIN 6784 Oberfl. n. DIN ISO 1302

M: 1:2	
Werkstoff:	
HD-Pumpe - komplett high-pressure pump, compl.	
LP125-8E air pump 125/8 E	1 A3



Status	Änderungen	Datum	Name	Urspr.	Ers. f.:	Ers. d.:
--------	------------	-------	------	--------	----------	----------

Zeichnung ist Eigentum der Fa. GERUS GmbH & Co.KG. Gebrauch durch Dritte u. Vervielfältigung nur mit schriftlicher Einwilligung.

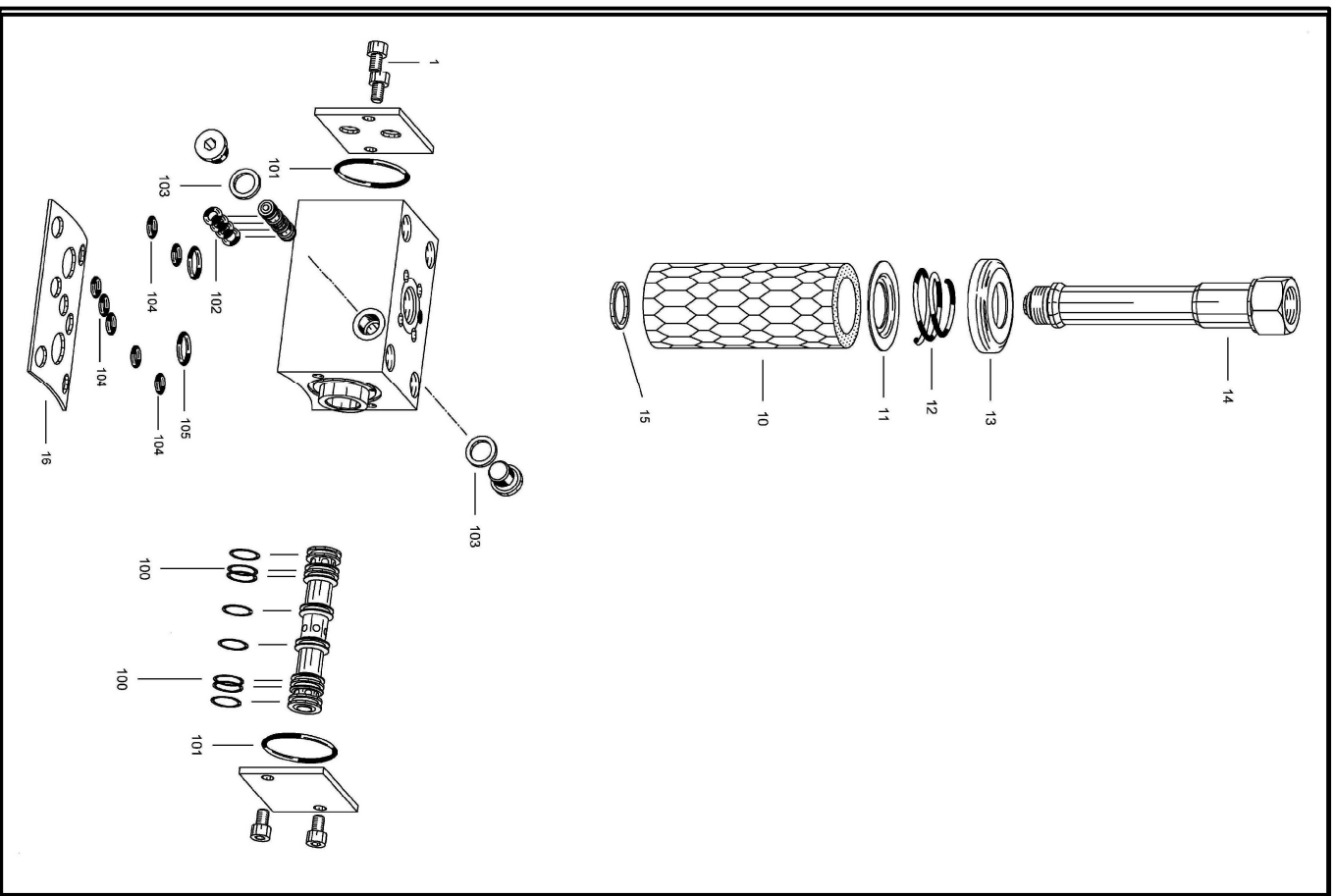


Pos. item	Menge quantity	Benennung description	GERUS-Nr. GERUS-No.	Bemerkung remark
2	2	Anschlagdämpfung stop damper	001-015-021	
3	1	Pumpenkolben pump piston	001-015-017	
5	4	Zylinderschraube cylinder screw	600-000-203	
6	4	Schnorr-Sicherung M8 Schnorr-safeguard M8	600-000-204	
7	4	Sechskantmutter hexagonal nut	600-000-205	Anzugsmoment 20 Nm tightening torque 20Nm
8	2	Pumpenzylinder komplett für LP 125/8E pump cylinder, compl. for air pump 125/8E	001-100-150	A
10	8	Zylinderschraube cylinder screw	600-000-206	B
100-105	1	Dichtsatz für LP 125/8 E set of seals for air pump 125/8E	001-015-019	

- A) Saugventile verstemmt nicht demontierbar! suction valves not dismantled!
- B) Anzugsmoment 10 Nm mit Gewindekleber gesichert tightening torque 10 Nm secured by adhesive

Pos. 100-105 im Verschleißteilpackchen 001-015-019
 Pos. 2-10 separat einzeln beziehen

Maße ohne Toleranzangabe: B, mitrel. nach DIN ISO 2768 Typ: LP 125/8 E air pump 125/8 E		Kanten nach DIN 6784 Oberfl. n. DIN ISO 1302		Maßstab (Gewicht) Werkstoff: Halbzeug	
A. Ergänzung Zust. Änderung	Datum 14.04.2015/M.Esc	Name Gsp. Norm	Datum 12.02.2009	Name Völk	Ers. f.: 001-015-015
GERUS GmbH & Co.KG			Einzelteiliste für HD-Pumpe ohne Umsteuerventil part list for high-pressure pump without reversing valve		
Zeichnung ist Eigentum v. Fa. Geruus GmbH & Co.KG. Gebrauch durch Dritte u. Vervielfältigung nur m. schriftlicher Einwilligung					Ers. d.: Blatt



Pos. item	Menge quantity	Benennung description	GERUS-Nr. GERUS-No.
1	4	Zylinderschraube cylinder screw	600-000-202
10-15	1	Schalldämpfer silencer	001-015-027
16	1	Zwischenblech (NBR-beschichtet) intermediate sheet metal	001-015-014
100-105	1	Dichtsatz für LP 125/8 E set of seals for air pump 125/8E	001-015-035
1-105	1	Umsteuerventil komplett reversing valve, complete	001-015-016

Pos. 100-105 im Verschleisssteilpäckchen (001-015-035)
 Pos. 1-16 separat einzeln beziehen
 Pos. 1-105 (001-015-016) separat komplett beziehen

Maße ohne Toleranzangabe: B, mittel, nach DIN ISO 2768		Kanten nach DIN 6784		Oberfl. n. DIN ISO 1302			
Typ: LP 125/8 E air pump 125/8 E		Maßstab		[Gewicht]			
		Datum		Name		Einzelteiliste für Umsteuerventil für HD-Pumpe part list for reversing valve for high-pressure pump	
		Bearb. 13.02.2009		Vollk.			
		Gep.		Norm			
		Urspr.		Ers. f.:		001-015-016	
Zust. Änderung		Datum		Name		Ers. d.	
A Ergänzung		14.04.2015/M.Esc		GERUS		Blatt	
Zeichnung ist Eigentum v. Fa. Gervus GmbH & Co.KG. Gebrauch durch Dritte u. Vervielfältigung nur m. schriftlicher Einwilligung		GmbH & Co.KG				Bl.	

1

2

3

4

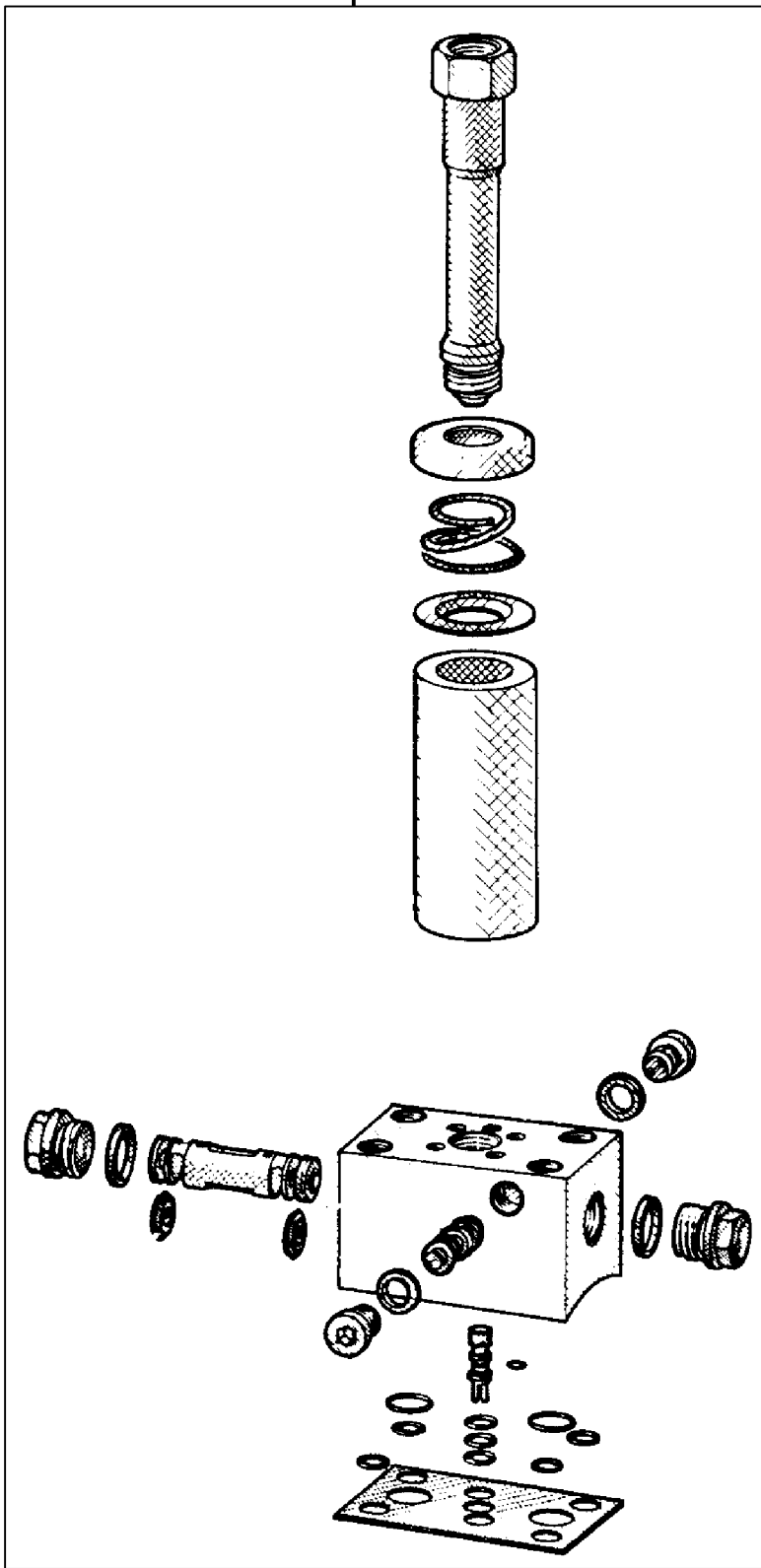
A

B

C

D

E



Maße ohne Toleranzangabe: B, mittel, nach DIN ISO 2768

Kanten nach DIN 6784

Oberfl. n. DIN ISO 1302



Typ: LP 125/8 E
air pump 125/8 E

Maßstab (Gewicht)
Werkstoff, Halbzeug

	Datum	Name
Bearb.	12.03.2009	Völk
Gepr.		
Norm		

Umsteuerventil komplett
alte Ausführung bis ca. April 1991
reversing valve, complete
old design up to approx. April 1991

001-015-016 Blatt
Bl

Zust Änderung Datum Name Urspr. Ers. f.: Ers. d.:

Zeichnung ist Eigentum v. Fa. Gerus GmbH & Co.KG. Gebrauch durch Dritte u. Vervielfältigung nur m. schriftlicher Einwilligung