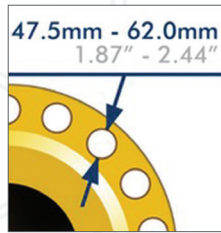
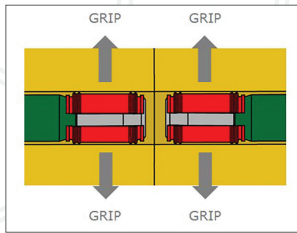




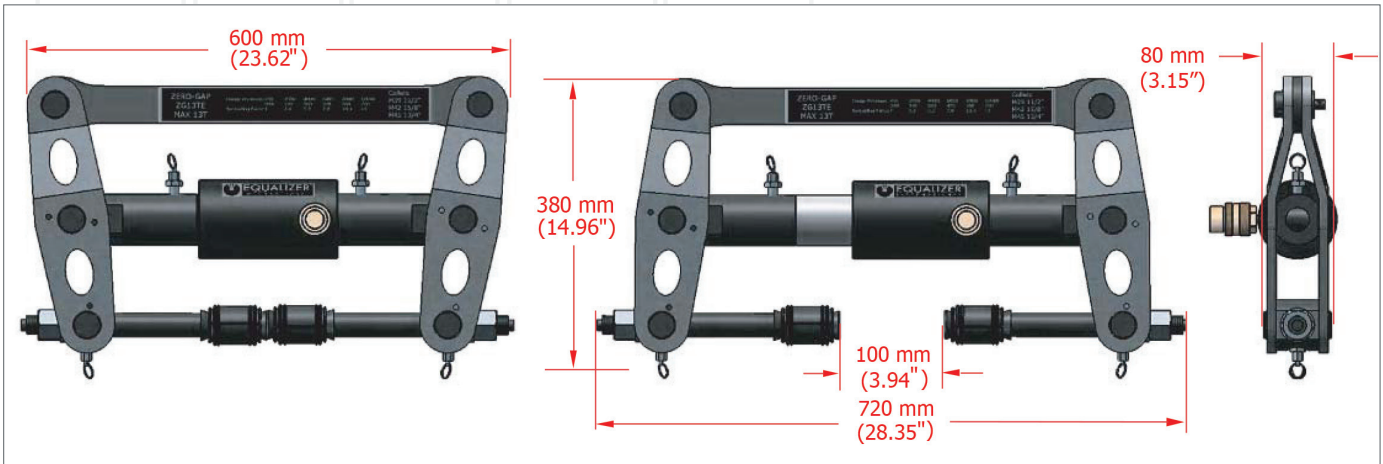
## 15 Ton Sıfır Boşluk Mekanik Flanş Ayırma Ekipmanı

Secure Grip 15 Ton Hydraulic Flange Spreader with External Pump



- » Flanş ayırma kapasitesi 15 Ton.
- » 0-100 mm arası flanş ayırma mesafesi.
- » Flanşları saplama deliğinden kavrar ve ayırır.
- » Boşluğu olmayan flanş plakaları için tasarlanmıştır.
- » Flanş sızdırmazlık yüzeylerine hasar vermez.
- » 700 bar harici hidrolik el pompası ile çalışır.
- » Ayırma işleminde maksimum güvenlik sunar.
- » 47.5 - 62 mm bağlantı delik çaplı flanşlara uygundur.
- » M48 – M52 – M56 saplamalı bağlantılı flanşlar içindir.
- » Her saplama çapına uygun tutucu gripler mevcuttur.

- » Unique expanding collet technology.
- » Little or no access gap required.
- » 0-100 mm flange spreading range.
- » Secure bolt-hole locking mechanism.
- » Suitable for 47.5 - 62 mm diameter connection holes
- » Time-saving, simple operation.
- » Measurable, controlled flange spreading force.
- » Secure-Grip Flange Spreader range covers ANSI, DIN, SPO, ASME, API and BS flanges.



### Sevkiyat İçeriği

- Alüminyum çanta içinde
- 1 x SG15TE flanş ayırıcı
- 1 x Hidrolik el pompası
- 1 x 700 bar 2m hortum
- 1 x Güvenlik takozu
- 1 x Kumpas
- 2 x M48 tutucu grip
- 2 x M52 tutucu grip
- 2 x M56 tutucu grip
- 1 x Kullanma kılavuzu

### Delivery Content

- Aluminum carry case
- 1 x SG15TE flange spreader
- 1 x 700 bar hand pump with gauge
- 1 x 700 bar hydraulic hose 2m
- 1 x 1/2" flexible handle
- 1 x 36 mm drive socket
- 1 x Safety block
- 2 x M48 (1 7/8") collets
- 2 x M52 (2") collets
- 2 x M56 (2 1/4") collets
- 1 x Instruction manual



### Ağırlık ve Ölçüler

- Cihaz ağırlığı : 26 Kg
- Çantalı ağırlık : 45 Kg
- Çanta ölçüsü : 890 x 540 x 165 mm

### Sizes

- Tool Weight : 26 Kg
- With Box Weight : 45 Kg
- Box Dimensions : 890 x 540 x 165 mm