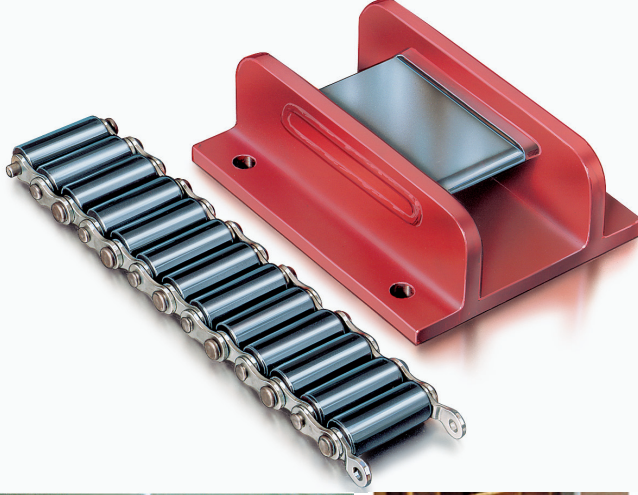




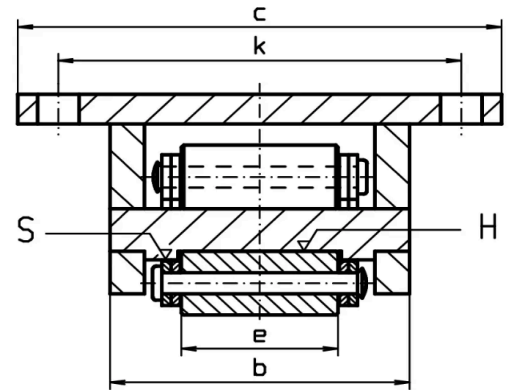
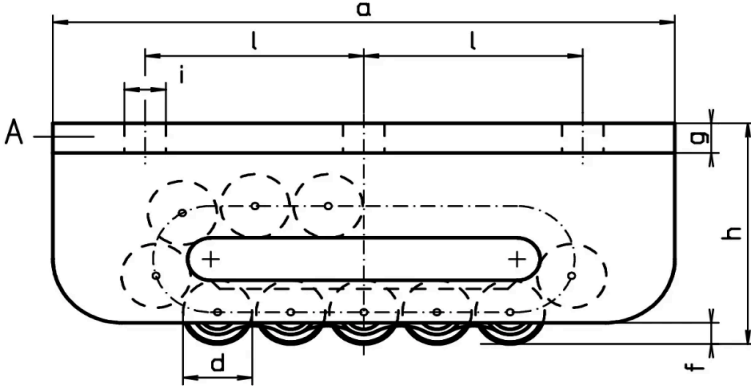
Ağır Yük Taşıma Arabası - Börkey ASH Serisi - [40 - 200 ton]

Roller Skate Express - ASH Series - [40 - 200 tons]



- » Taşıma kapasite aralığı 40 – 200 ton
- » İki varyasyonda sunulur:
- » **Standart:** Uzun dönem, uzun mesafe
- » **Ağır iş 50CrV4:** Dinamik ve yoğun kullanım
- » Flanş plakasında 4 sabitleme deliği mevcuttur
- » Dönme direnci kapasitenin %3- %7 arasında
- » Yürütme hızı maksimum 5 metre/dakika
- » Düşük taban yapısıyla dar bölgelere uyumlu
- » Korozyon koruması opsiyonel olarak sunulur
- » Yüzeyi bozuk zeminlerde çelik plaka kullanılır
- » Almanya üretimi, imalatçı Boerkey GmbH

- » *Maximum load capacity 40 – 200 tons*
- » *Available in two variations:*
- » *Standard: Long term, long distance*
- » *Heavy duty 50CrV4: Dynamic and intensive use*
- » *Have 4 bolt holes for roller skates are fixed*
- » *The rolling resistance 3% - 7% of load capacity*
- » *Ideal model for confined space, max speed 5 m/min*
- » *Corrosion protection is available as an option*
- » *Should be used with steel plate on bad surface*
- » *If necessary this model can be reduced in height*
- » *Made in Germany, Manufacturer Boerkey GmbH*



Standart / Standard

Parça Part	Yük Kapasitesi Capacity		Boy [a] Length	Genişlik [b] Width	Yükseklik [h] Height	Makara Sayısı Number of Rollers	Makara Çapı Roller Dia. [d]	[c]	[e]	[f]	Ağırlık Weight
#	ton	k.N	mm	mm	mm	#	ø mm	mm	mm	mm	kg
ASH40t	40	400	270	130	104	13	30	210	68	10	19.6
ASH50t	50	500	320	140	115	17	30	220	68	10	29.5
ASH65t	65	650	380	168	145	13	42	270	76	19	51.7
ASH85t	85	850	530	182	165	17	50	300	86	19	93.0
ASH100t	100	1000	580	182	170	21	50	300	86	19	109.0
ASH150t	150	1500	650	205	190	23	50	350	100	20	162.0
ASH200t	200	2000	900	205	200	31	50	380	100	20	266.0

Ağır İş 50CrV4/ 50CrV4 - Heavy Duty

Parça Part	Yük Kapasitesi Capacity		Boy [a] Length	Genişlik [b] Width	Yükseklik [h] Height	Makara Sayısı Number of Rollers	Makara Çapı Roller Dia. [d]	[c]	[e]	[f]	Ağırlık Weight
#	ton	k.N	mm	mm	mm	#	ø mm	mm	mm	mm	kg
ASH40t - 50CrV4	40	400	270	130	104	13	30	210	68	10	19.6
ASH50t - 50CrV4	50	500	320	140	115	17	30	220	68	10	29.5
ASH65t - 50CrV4	65	650	380	168	145	13	42	270	76	19	51.7
ASH85t - 50CrV4	85	850	530	182	165	17	50	300	86	19	93.0
ASH100t - 50CrV4	100	1000	580	182	170	21	50	300	86	19	109.0
ASH150t - 50CrV4	150	1500	650	205	190	23	50	350	100	20	162.0
ASH200t - 50CrV4	200	2000	900	205	200	31	50	380	100	20	266.0