



Elektrikli Su Test Pompası Kullanma Kılavuzu



Model Kodu	EL PTP-50
Test basıncı maksimum	60 Bar
Önerilen çalışma basıncı	50 Bar
Debi	7 litre/dakika
Akışkanlar	Su, yağ
Akışkan sıcaklığı (max)	60°C
Gerilim	220 V ~
Frekans	50 ~ 60 Hz
Motor Gücü	1,7 kW
Motor Devri	2800 d/d
Elektrik koruma sınıfı	IPX5
Gürültü seviyesi	90 dB
Kademesiz basınç ayarı	Var
Basınç tutma özelliği	Var
Termovalf donanımı	Var
Su tankı	Yok
Ağırlık	14 kg
Menşei	İtalya

Sevkiyat İçeriği

EL PTP50, 1,5m uzunluğunda emiş ve basınç hortumu ile sevk edilir. Basınç hortumunun her iki ucu G $\frac{1}{2}$ " hareketli döner somun başlıklıdır. Emiş hortumu $\frac{1}{2}$ " çapındadır. Cihaz bağlantısı rekorlu, diğer uç boştur. Şebekeye ve akışkan tankına doğrudan bağlanabilir.

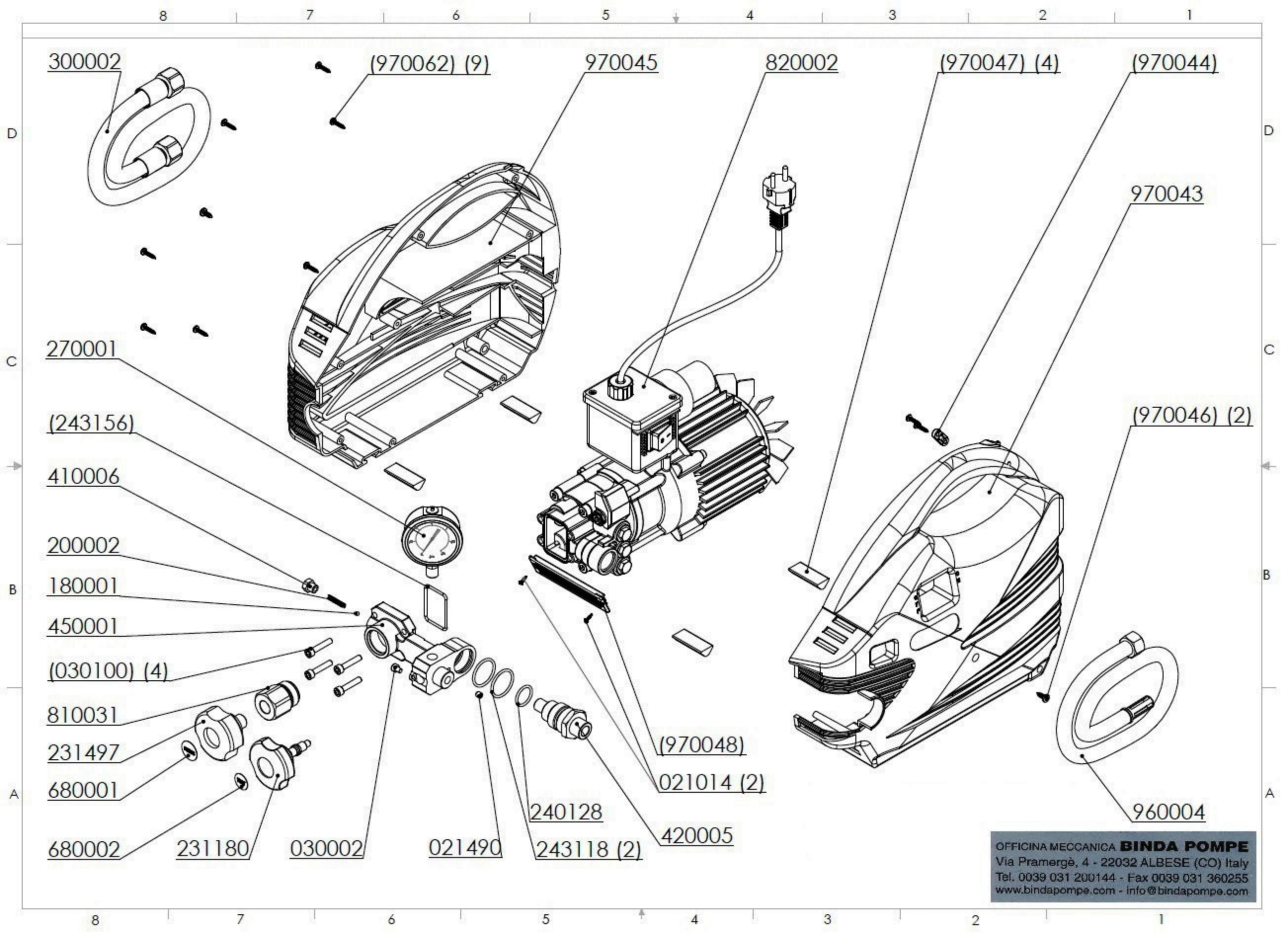
Kullanım Şekli

- Cihazın iki adet hortum bağlantı yuvası bulunur.
- Her ikisi de erkek G $\frac{1}{2}$ " ölçüsündedir.
- Öndeki bağlantı basınç hattı, arkadaki bağlantı su emiş hattıdır.
- Şeffaf hortum emiş hattına, siyah hortum ise basınç hattına bağlanır.
- PRESS vanası ile öngörülen çalışma basıncı ayarlanır.
- TEST vanası ile test basınç sabitlenir. Motor kapatılır.
- Test basıncı manometreden gözlenir.
- Basınçta herhangi bir değişiklik olmuyorsa, test işlemi başarıyla sonuçlandırılmıştır.
- TEST vanası gevşetilerek sistemdeki basınç düşürülür.



Dikkat Edilecek Hususlar

- Su emiş hortumu 1,5 metreden daha uzun olmamalıdır. Uzun hortum emiş gücünü zayıflatır.
- Test işleminde kullanılacak su temiz ve kireç içermemelidir. İnce partiküller seramik pistonlara hasar verir.
- Su emiş hortumu $\frac{1}{2}$ " çapında olmalı ve dakikada 10 litre emiş sağlayabilmelidir. Pompalama debisi 7ltr/dak dır.
- Kullanılacak olan suyun sıcaklığı 60°C nin üzerinde olmamalıdır.
- Hortum bağlantı işlemlerini cihaz elektriğe takmadan yapınız. Kullanıcı için tehlike oluşturabilir.
- Cihaz kuru ortamda kullanılmalıdır. Elektrik motoru üzerine su damlamamalıdır.
- Soğutma tertibatını olumsuz etkileyecek, havalandırma delikleri kapatılmamalıdır.
- Motor yağını en geç 100 çalışma saatinden sonra değiştiriniz. SAE 30 tip motor yağı kullanınız.
- ELPTP-50 test cihazı termo valf ile donatılmıştır. Isı belli bir seviyenin üzerine çıktığında sistem stop eder.
- Test cihazının uygun olduğu normlar: 98/37CE, 89/392/CE, 93/44CE, 91/368CE, 93/68CE, 73/23CE, EN-292.2



OFFICINA MECCANICA **BINDA POMPE**
 Via Pramergè, 4 - 22032 ALBESE (CO) Italy
 Tel. 0039 031 200144 - Fax 0039 031 360255
 www.bindapompe.com - info@bindapompe.com