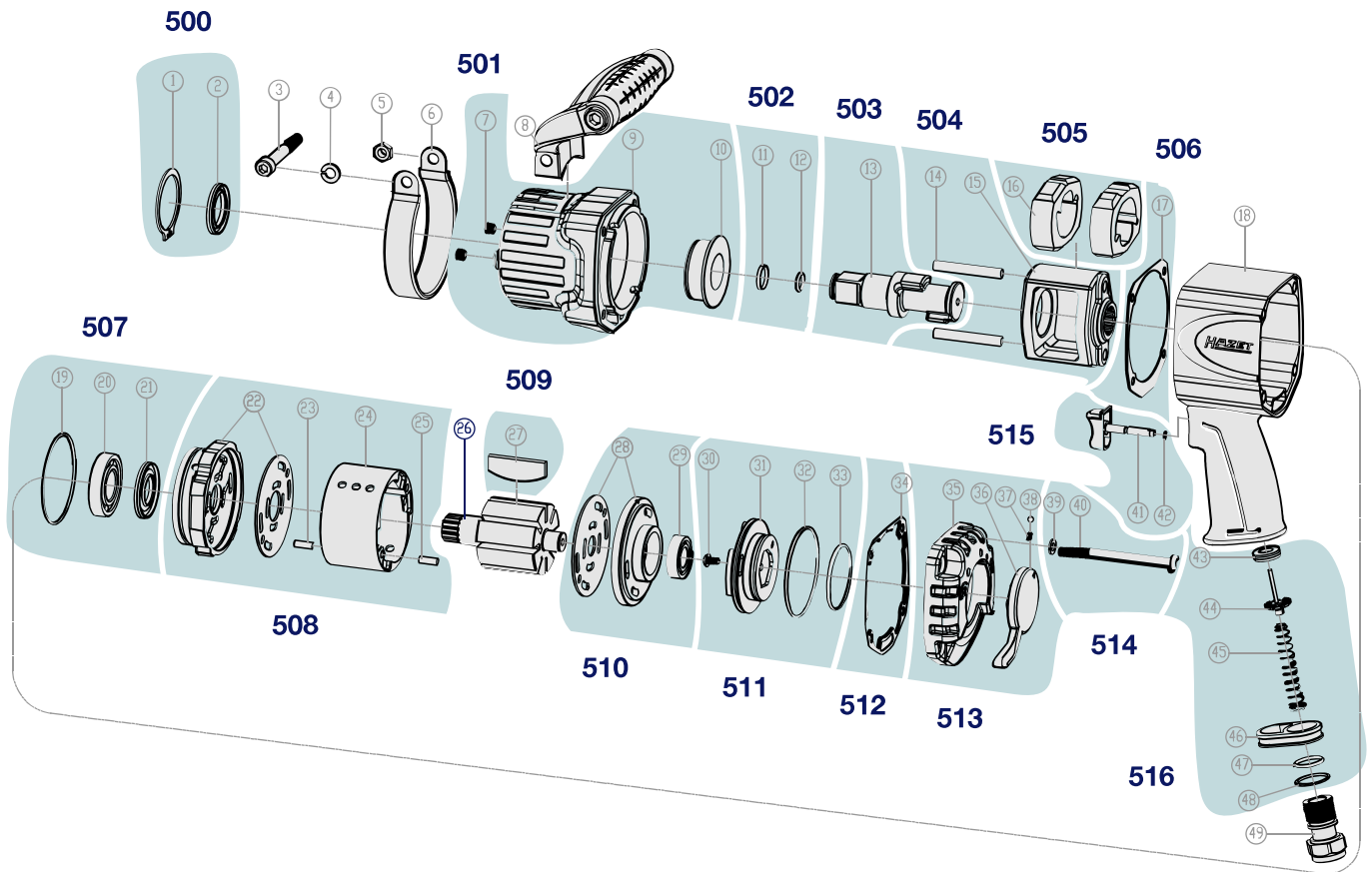



# Ersatzteile 9013 TT

Spare parts · Pièces de rechange



Pos	HAZET No.	Bezeichnung	Designation	Désignation	
26	9013 TT-01	Rotor	Rotor	Rotor	1
500	9013 TT-02/2	Lager · Inhalt: 1 · 2	Bearing · Inhalt: 1 · 2	Palier · Inhalt: 1 · 2	2
501	9013 TT-03/3	Gehäuse · vorne · Inhalt: 7 · 9 · 10	Housing · front · Inhalt: 7 · 9 · 10	Boîtier · avant · Inhalt: 7 · 9 · 10	3
502	9013 TT-04/2	Ring Satz · Inhalt: 11 · 12	Ring set · Inhalt: 11 · 12	Jeu de bagues · Inhalt: 11 · 12	2
503	9013 TT-05/3	Vierkant mit Ring Satz · Inhalt: 11 · 12 · 13	Square with ring set · Inhalt: 11 · 12 · 13	Carré avec jeu de bagues · Inhalt: 11 · 12 · 13	3
504	9013 TT-06/3	Schlagwerkgehäuse · Inhalt: 14 (2x) · 15	Striking mechanism housing · Inhalt: 14 (2x) · 15	Boîtier de mécanisme de frappe · Inhalt: 14 (2x) · 15	3
505	9013 TT-07/2	Hammer Satz · Inhalt: 16 (2x)	Hammer set · Inhalt: 16 (2x)	Jeu de marteaux · Inhalt: 16 (2x)	2
506	9013 TT-08/5	Gehäusedichtung · vorne · Inhalt: 17 (5x)	Housing seal · front · Inhalt: 17 (5x)	Joint de boîtier · avant · Inhalt: 17 (5x)	5
507	9013 TT-09/2	Lager Satz · Inhalt: 19 · 20 · 21	Bearing set · Inhalt: 19 · 20 · 21	Jeu de paliers · Inhalt: 19 · 20 · 21	2
508	9013 TT-010/4	Zylinder Satz · vorne · Inhalt: 22 · 23 · 24 · 25	Cylinder set · front · Inhalt: 22 · 23 · 24 · 25	Jeu de vérins · avant · Inhalt: 22 · 23 · 24 · 25	4

Pos	<b>HAZET</b> No.	Bezeichnung	Designation	Désignation	
509	9013 TT-011/8	Lamellen · Inhalt: 27 (8x)	Blades · Inhalt: 27 (8x)	Lamelles · Inhalt: 27 (8x)	8
510	9013 TT-012/2	Zylindersatz · hinten · Inhalt: 28 · 29	Cylinder set · rear · Inhalt: 28 · 29	Jeu de vérins · arrière · Inhalt: 28 · 29	2
511	9013 TT-013/4	Steuerungsventil · Inhalt: 30 · 31 · 32 · 33	Control valve · Inhalt: 30 · 31 · 32 · 33	Valve de commande · Inhalt: 30 · 31 · 32 · 33	4
512	9013 TT-014/5	Gehäusedichtung · hinten · Inhalt: 34 (5x)	Housing seal · rear · Inhalt: 34 (5x)	Joint de boîtier · arrière · Inhalt: 34 (5x)	5
513	9013 TT-015/4	Gehäuse · hinten · Inhalt: 35 · 36 · 37 · 38	Housing · rear · Inhalt: 35 · 36 · 37 · 38	Boîtier · arrière · Inhalt: 35 · 36 · 37 · 38	4
514	9013 TT-016/8	Gehäuseschraube · Inhalt: 39 (4x) · 40 (4x)	Housing screw · Inhalt: 39 (4x) · 40 (4x)	Vis de boîtier · Inhalt: 39 (4x) · 40 (4x)	8
515	9013 TT-017/2	Abzughebel · Inhalt: 41 · 42	Trigger · Inhalt: 41 · 42	Levier de tirage · Inhalt: 41 · 42	2
516	9013 TT-018/6	Ventileinheit · Inhalt: 43 · 44 · 45 · 46 · 47 · 48	Valve unit · Inhalt: 43 · 44 · 45 · 46 · 47 · 48	Unité de soupape · Inhalt: 43 · 44 · 45 · 46 · 47 · 48	6



DE

HAZET Service online:  
[www.hazet.de/de/home/service/](http://www.hazet.de/de/home/service/)



EN



DE

HAZET Ersatzteil-Shop  
HAZET Spare-parts-shop:  
[www.hazet.de/ersatzteil-shop](http://www.hazet.de/ersatzteil-shop)




EN

Zur Bestellung und für Rückfragen wenden Sie sich bitte an unsere Service-Abteilung  
For Orders and questions please refer to our service-centre

 +49 (0) 21 91 / 7 92 355 ·  +49 (0) 21 91 / 7 92 523 ·  [service-center@hazet.de](mailto:service-center@hazet.de)

**HAZET-WERK** – Hermann Zerver GmbH & Co. KG ·  10 04 61 · 42804 REMSCHEID

 Güldenwerther Bahnhofstrasse 25 – 29 · 42857 REMSCHEID · GERMANY