

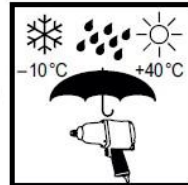
HAZET 9012 P-1
HAVALI SIKMA-SÖKME TABANCASI
KISA KULLANIM KILAVUZU**Teknik Bilgiler**

Cihaz Tanımı	Havalı Darbeli Somun Sökme
Kullanım Amacı	Somun sökme ve sıkma işlemleri
Cihaz Üretici Kodu	9012 P-1
Sökme Kapasitesi	1000 N.m
Sıkma Kapasitesi	685 N.m
Optimum Kapasite	550 N.m
Cihaz Kare Sürücü	1/2"
Cihaz Ağırlığı	2.5 Kg
Hava Basıncı	6.3 bar maksimum
Hava Tüketimi	127 L/dak
Yüksüz Dönüş Hızı	7500 d/dk
Gürültü Seviyesi	94 db(A)Lp W
Hava Hortum Çapı	10mm

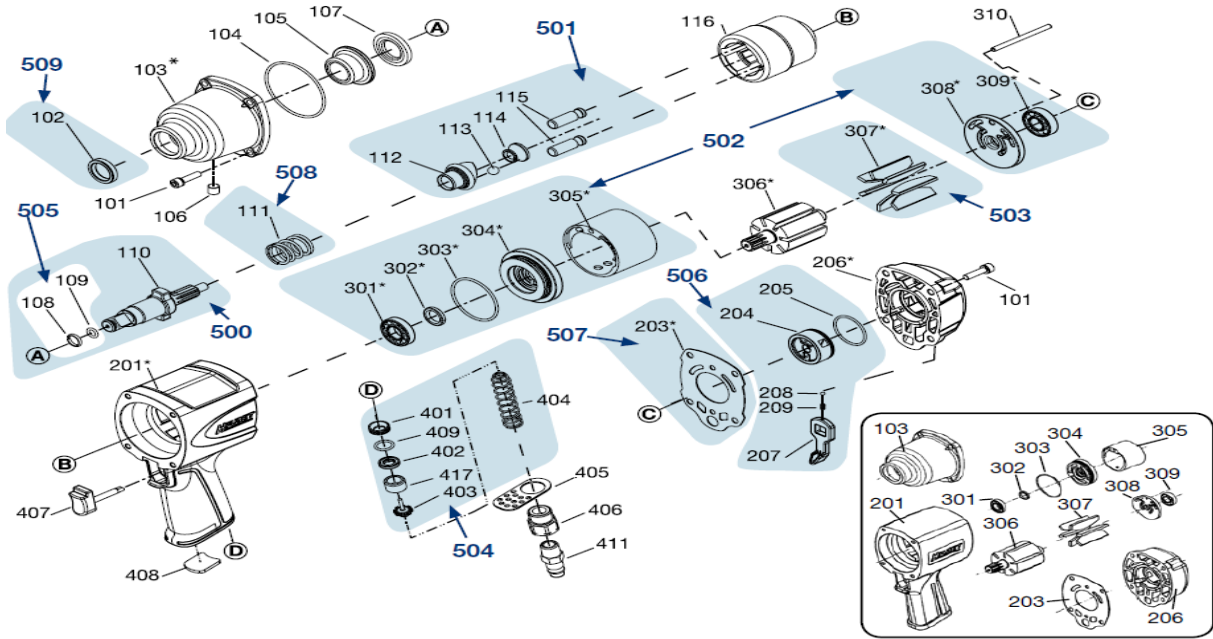
**Kullanım Sırasında Dikkat Edilmesi Gereken Hususlar**

- Hava giriş basıncı maksimum 6.3 [90 PSI] barı geçmemelidir
- Temiz ve kuru hava ile çalıştırılmalıdır.
- Hava basınç ayarı harici şartlandırıcı ile yapılır.
- Şartlandırıcı yağlama özelliğine sahip olmalıdır
- Cihazı kullanırken, gözlük ve kulaklık kullanılmalıdır
- Cihaz titreşimi nedeniyle uzun süreli kesintisiz çalışmadan kaçınınız.

İthalatçı Firma Bilgileri – Satış ve Servis Hizmetleri	Üretici Firma Bilgileri
Surkon Makina Sanayi ve Ticaret Ltd Sti. İvedik Organize Sanayi Bölgesi Özpetek Sanayi Sitesi 1390 Sokak No: 12 TR-06378 Yenimahalle Ankara – Türkiye Tel: 0312 386 14 64 – Faks: 0312 386 14 88 www.surkon.com - Eposta : info@surkon.com	HAZET - Hermann Zerver GmbH & Co. KG Güldenwerther Bahnhofstr. 25-29 – 42857 Remscheid - GERMANY Postfach 10 04 61 - D-42804 Remscheid www.hazet.de – sabrina.ginsberg@hazet.de Telefon +49 (0) 21 91 / 7 92-421 Telefax +49 (0) 21 91 / 7 92-400



9012 P-1 Yedek Parça Listesi



Gr. Kodu	Parça Kodu	Parça Tanımı
101	9012 P-1-07/8	Civata
103	9012 P-1-08 /9012SPC-08N	Çekiç Gövde
104	9012 P-1-09/15	O-Ring
105	9012 P-1-010	Çekiç Kutusu
106	9012 P-1-011/10	Vida Bloğu
107	9012 P-1-012/2	Yıkayıcı
116	9012 P-1-013	Çekiç Çerçeve
201	9012 P-1-014 / 9012 P-1-014N	Yuva
206	9012 P-1-015 / 9012 P-1-015N	Arka Kapak Ünitesi
306	9012 P-1-016 / 9012 P-1-016N	Rotor
405	9012 P-1-017/5	Egzoz Saptırıcı
406	9012 P-1-018	Hava Girişi
407	9012 P-1-019	Tetik
408	9012 P-1-020/10	Susturucu
500	9012 P-1-01/3 [108-109-110]	Örs
501	9012 P-1-01/5 [112-113-114-115(2)]	Yüzük Seti
502	9012 P-1-01/7 / 9012 P-1-021/7N [301- 302- 303- 304- 305- 308-309]	Silindir Seti
503	9012 P-1-01/6 / 9012 P-1-022/7N [307(7x)]	Hava Ayar Plakaları
504	9012 P-1-02/6 [401-402-403-404-409-417]	Valf Seti
505	9012 P-1-01/2 [108-109]	Yüzük Seti
506	9012 P-1-03/6 [204- 205 (2)- 207- 208- 209]	Kol Takımı
507	9012 P-1-04/10 / 9012 P-1-023/10N [203(10x)]	Gövde Conta Takımı
508	9012 P-1-05/10 [111]	Yay
509	9012 P-1-06/10 [102(10x)]	Yağ Keçesi