

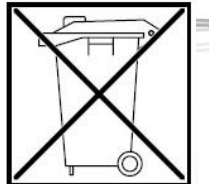
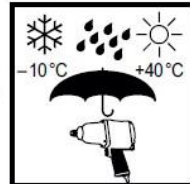
HAZET 9011 M
HAVALI SIKMA-SÖKME TABANCASI
KISA KULLANIM KILAVUZU**Teknik Bilgiler**

Cihaz Tanımı	Havalı Darbeli Somun Sökme
Kullanım Amacı	Somun sökme ve sıkma işlemleri
Cihaz Üretici Kodu	9011 M
Sökme Kapasitesi	460 N.m
Sıkma Kapasitesi	375 N.m
Optimum Kapasite	375 N.m
Cihaz Kare Sürücü	3/8"
Cihaz Ağırlığı	1.22 Kg
Hava Basıncı	6.3 bar maksimum
Hava Tüketimi	85 L/dak
Yüksüz Dönüş Hızı	6500 d/dk
Gürültü Seviyesi	90 db(A)Lp W
Hava Hortum Çapı	10mm

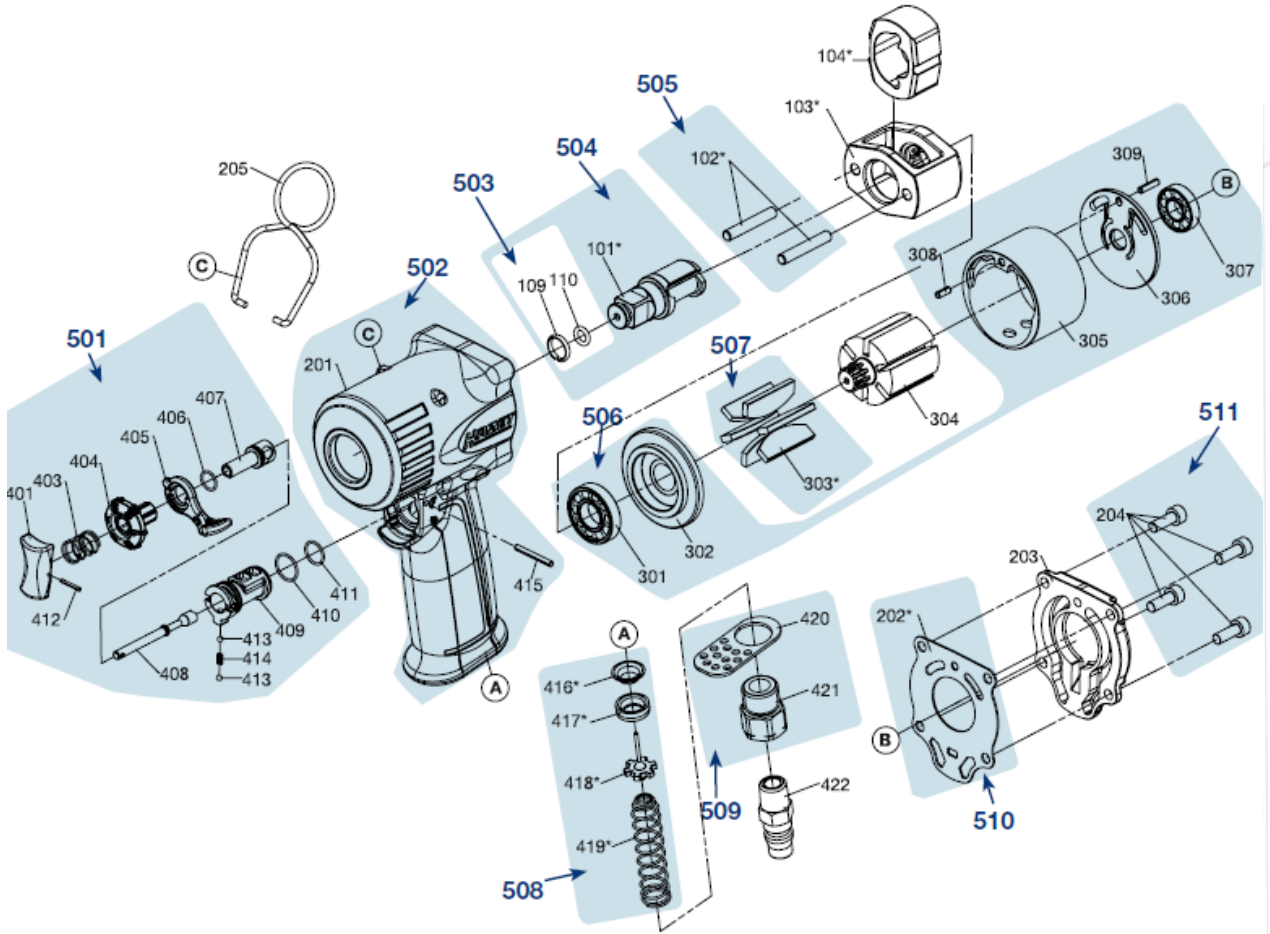
**Kullanım Sırasında Dikkat Edilmesi Gereken Hususlar**

- Hava giriş basıncı maksimum 6.3 [90 PSI] barı geçmemelidir
- Temiz ve kuru hava ile çalıştırılmalıdır.
- Hava basınç ayarı harici şartlandırıcı ile yapılır.
- Şartlandırıcı yağlama özelliğine sahip olmalıdır
- Cihazı kullanırken, gözlük ve kulaklık kullanılmalıdır
- Cihaz titreşimi nedeniyle uzun süreli kesintisiz çalışmadan kaçınınız.

İthalatçı Firma Bilgileri – Satış ve Servis Hizmetleri	Üretici Firma Bilgileri
Surkon Makina Sanayi ve Ticaret Ltd Sti. Ivedik Organize Sanayi Bölgesi Özpetek Sanayi Sitesi 1390 Sokak No: 12 TR-06378 Yenimahalle Ankara – Türkiye Tel: 0312 386 14 64 – Faks: 0312 386 14 88 www.surkon.com - Eposta : info@surkon.com	HAZET - Hermann Zerver GmbH & Co. KG Güldenwerther Bahnhofstr. 25-29 – 42857 Remscheid - GERMANY Postfach 10 04 61 - D-42804 Remscheid www.hazet.de – sabrina.ginsberg@hazet.de Telefon +49 (0) 21 91 / 7 92-421 Telefax +49 (0) 21 91 / 7 92-400



9011 M Yedek Parça Listesi



Gr. Kodu	Parça Kodu	Parça Tanımı
103	9011 M-01 [103]	Çekiç Çerçeve
104	9011 M-02 [104]	Jumbo Çekiç
203	9011 M-03 [203]	Arka Gövde Kapağı
205	9011 M-04 [204]	Kanca
304	9011 M-05 [304]	Rotor
501	9011 M-19/14 [401, 403, 404,405, 406, 407,408, 409,410, 411, 412, 413 (2x),414]	Tetikleme Tertibatı
502	9011 M-08/2 [201-415]	Yuva
503	9011 M-09/2 [109-110]	Yüzük Seti
504	9011 M-010/3 [101-109-110]	Halka Ayarlı Örs
505	9011 M-011/2 [102(2x)]	Çekiç Pimi
506	9011 M-020/7 [301, 302, 305,306, 307, 308, 309]	Silindir Ünitesi
507	9011 M-013/6 [303(6x)]	Hava Ayar Plakaları
508	9011 M-015/4 [416-417-418-419]	Vana Seti
509	9011 M-016/2 [420-421]	Hava Girişi
510	9011 M-017/10 [202(10x)]	Conta Seti
511	9011 M-018/4 [204(4x)]	Civata