

# SPXFLOW 6 - 30 Ton Dahili Pompalı Hidrolik Çektirmeler

## 2/3 Jaws Hydraulic Pullers with Integrated Pump

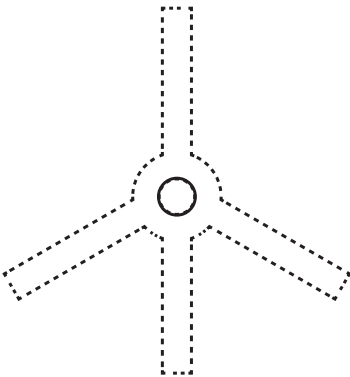
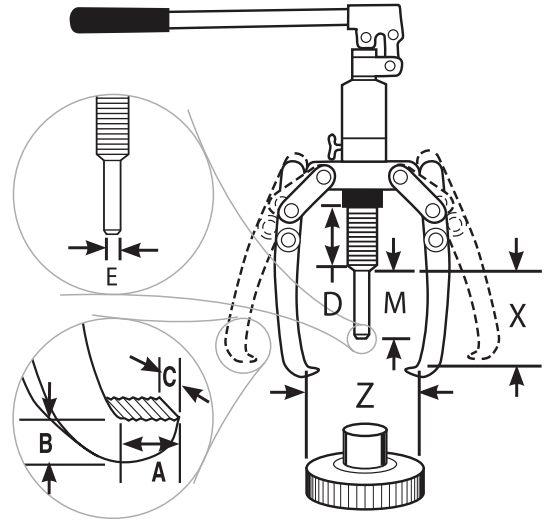
Power Team



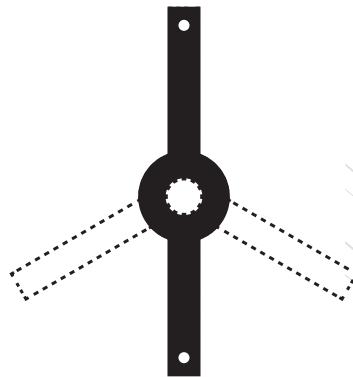
PH82K

30  
Ton6 - 30 ton arası  
beş ayrı tonaj seçeneği2 ya da 3 kollu seyyar  
kullanıma uygun yapıYüksek kalite çelikten  
imal tutucu kollarDahili pompalı, sağlam  
hafif ve ergonomikGrip-o-matic sistemi ile  
kolay merkezlemeTek etkili yay dönüşlü  
silindir sistemiMaksimum 110 mm  
çektirme stroku

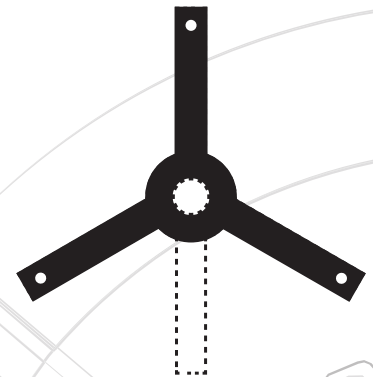
Ürün Detayları	Birim	PH63C	PH83C	PH113C	PH303C	PH82K
Çekme Kapasitesi	ton	6	8	15	30	8
Çekme Stroku (M)	mm	80	80	80	110	80
Maks. Açılma Mesafesi (Z)	mm	200	249	280	540	245
Maks. Erişim Derinliği (X)	mm	152	190	229	375	207
A	mm	11	11	14.3	27	52
B	mm	6.4	9.5	9.5	36.5	25.4
C	mm	22	25.4	29	38	16
D	mm	83	83	83	170	83
E	mm	22	22	29	54	22
Komple Ağırlık	kg	4.9	6.6	8	32.3	9.5



Taşıyıcı Travers



2 Kollu Kullanım



3 Kollu Kullanım