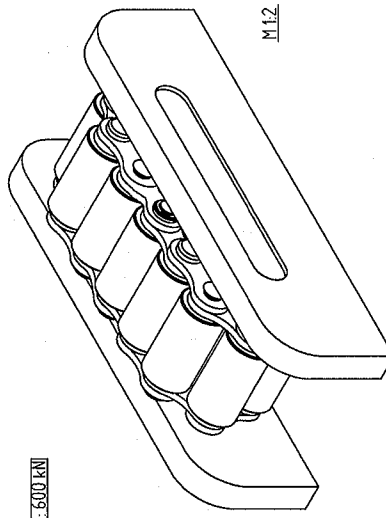
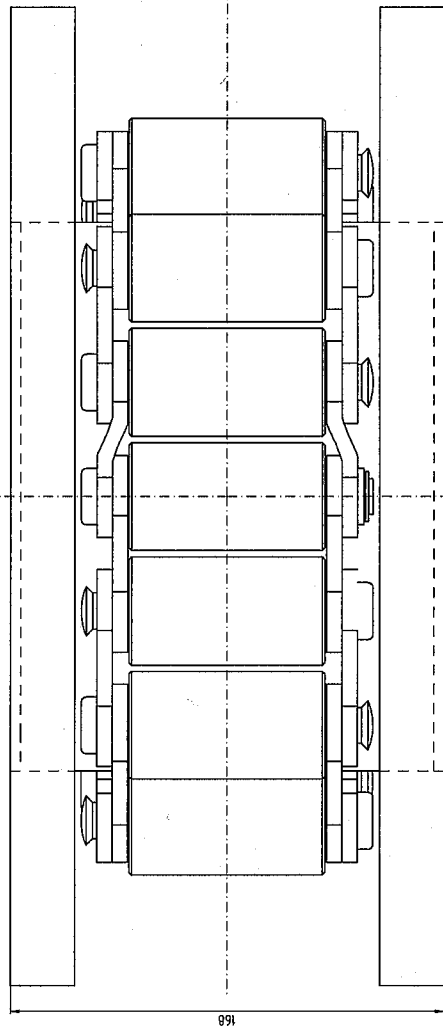


13 Rollen  
4 tragende Rollen



TRAGKRAFT: 600 KN

Für diese Linienzüge behalten wir uns alle Rechte vor.  
Wir übernehmen keine Haftung für die Verwendung der  
schriftlichen Beschreibung oder der Zeichnung in sonst  
irgendeiner Weise. Die Linienzüge sind ohne Gewähr.  
The rights, including those relating to patents or registered  
designs, in respect of the reproduced or used drawings  
shall remain the property of the inventor or his heirs  
or assignees in writing.

Verwendungsbezeichnung		Merkmal		Menge		Menge	
		M12		32 kg			
Zusammenfassung		Merkmal		Menge		Menge	
		M12		32 kg			
Hersteller		Merkmal		Menge		Menge	
BÖRKE GmbH		M12		32 kg			
Produktionsnummer		Merkmal		Menge		Menge	
55-4-0112		M12		32 kg			
Zeichnungsnummer		Merkmal		Menge		Menge	
14C0000		M12		32 kg			
Baureihe		Merkmal		Menge		Menge	
IV C		M12		32 kg			