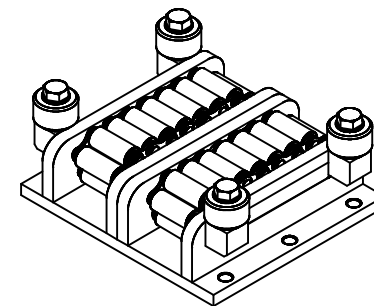


2 x 17 roller  
2 x 6 rollers under stress

The load carrying area of the centre plate is hardened and grinded.

This model has a "S" guidance in the centre plate for the roller chain.



M 1:5

Capacity of Load: max. 1000 kN

Für diese Unterlage behalten wir uns alle Rechte vor, auch für den Fall der Patenterteilung oder Gebrauchsmustereintragung. Sie darf ohne unsere vorherige schriftliche Zustimmung weder vervielfältigt noch sonstwie benutzt, noch Dritten zugänglich gemacht werden.

This document is our property for which we reserve all rights, including those relating to patents or registered designs. It must not be reproduced or used otherwise or made available to any third party without our prior permission in writing.

Verwendungsbereich	Zul. Abweichung	Oberfläche	Maßstab 1:2/1:5	Gewicht 63 kg
			Werkstoff, Halbzeug Rohteil-Nr. 1CZGE00	
			Modell- oder Gesenk-Nr.	
			Bezeichnung Roller Skate	
			Mod.: IIIv ZAS-H-50CrV4-FR-E	
			standard model	
			Zeichnungsnummer 55-3-0144	Blatt
			Ers. f.:	Bl.
Zust.	Änderung	Datum	Nam/ Urspr.	Ers. d.: