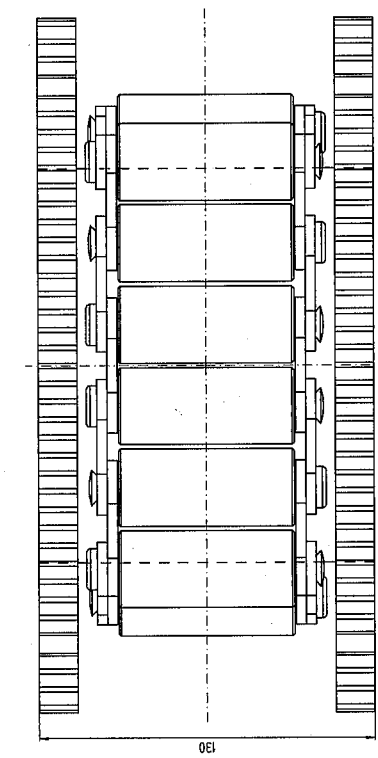
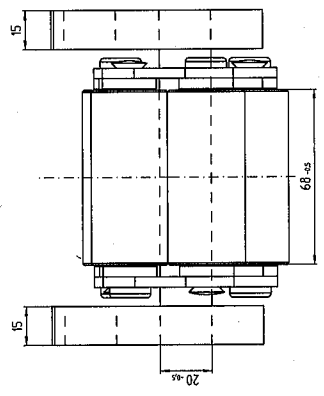
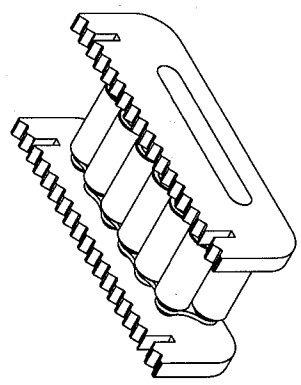


13 Rollen  
4 tragende Rollen

**BRAGRAFT** L max. 300 X



M12



Für diese Überzüge behalten wir uns alle Rechte vor. Wir übernehmen keine Haftung für Schäden, die aus dem Gebrauch dieser Überzüge resultieren. Die Überzüge sind als Muster zu betrachten. Die Überzüge sind nicht für den Verkauf vorgesehen. Die Überzüge sind als Muster zu betrachten. Die Überzüge sind nicht für den Verkauf vorgesehen. Die Überzüge sind als Muster zu betrachten. Die Überzüge sind nicht für den Verkauf vorgesehen.

Verwendungsform		Für Abwicklung/Überzüge		Zeichnungs-Nr.		Menge		Blatt 5	
Material		Material		13N0000		13		13	
Werkstoff		Werkstoff		Wälzrollen		13N0000		13	
Produkt		Produkt		Bourserie: III N		13N0000		13	
Hersteller		Hersteller		Serienausführung		13N0000		13	
Datum		Datum		55-3-0126		13N0000		13	
Zeichner		Zeichner		BORKEY GmbH		13N0000		13	
Prüfer		Prüfer		D-58089 Hagen		13N0000		13	