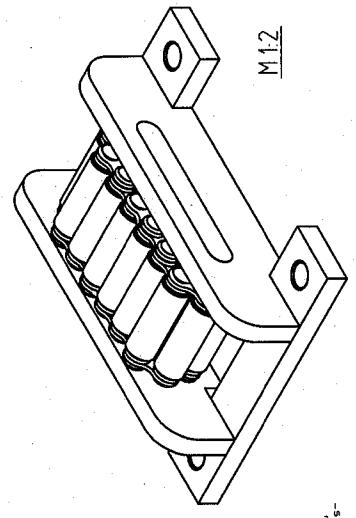
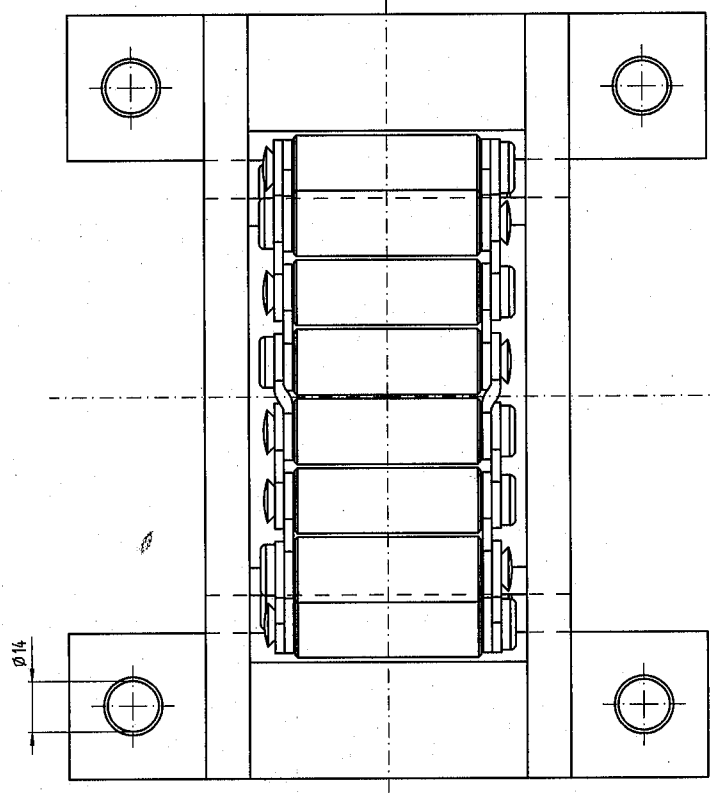
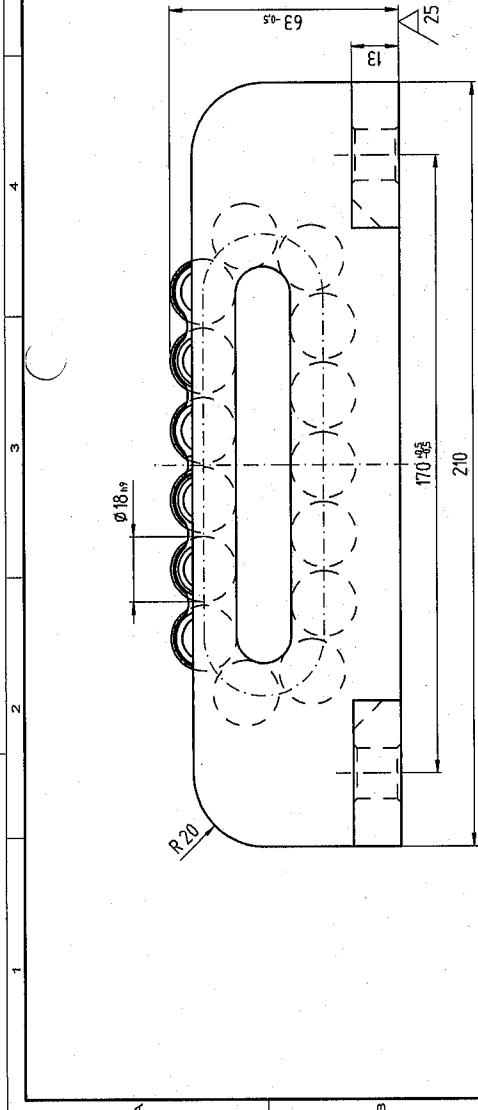


15 Rollen
5 tragende Rollen

TRAGKRAFT max. 100 kN



Für diese Lieferart behalten wir uns alle Rechte vor, auch im Fall der Patenterteilung oder Gebrauchsausnahmereintragung. Sie darf ohne unsere vorherige schriftliche Zustimmung weder vervielfältigt noch sonstwie benutzt, noch Dritten zugänglich gemacht werden.
This document is our property for which we reserve all rights, including those relating to patents or registered designs. It must not be reproduced or used otherwise or made available to any third party without our prior permission in writing.

Verwendungsbereich		Zul. Abweichung Oberfläch.		Maßstab	M 1:1/12	Gewicht	6,2 kg
				Werkstoff, Halbzeug			
				Modell- oder Geom.-Nr.			
				Benennung	Wälzwagen		
				Name	Baureihe: IB		
				Datum	Serienausführung		
				Bearb.	31.03.14	Börkey	
				Gepr.			
				Norm			
				BÖRKEY GmbH			
				D-58089 Hagen			
				Zeichnungsnummer 55-1-0119			
				Blatt			
				Ers. St.			
				Bl.			