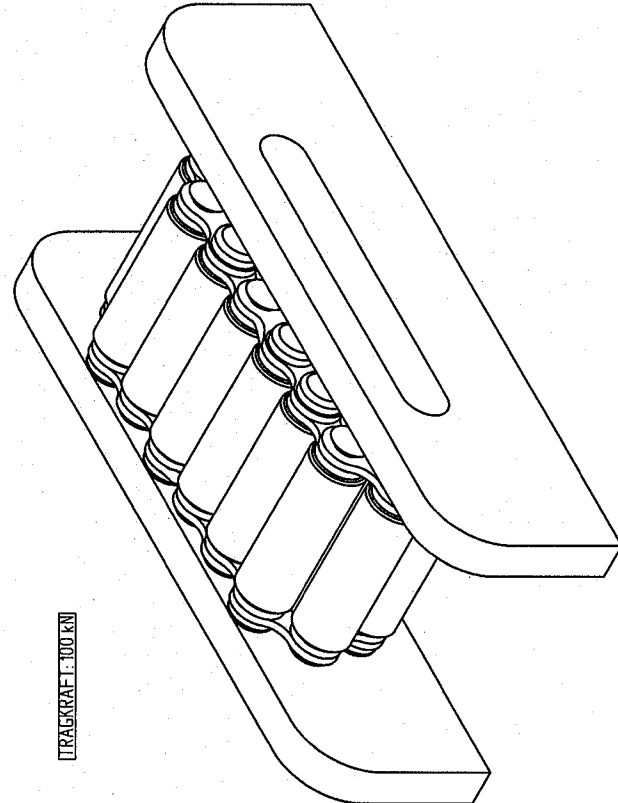
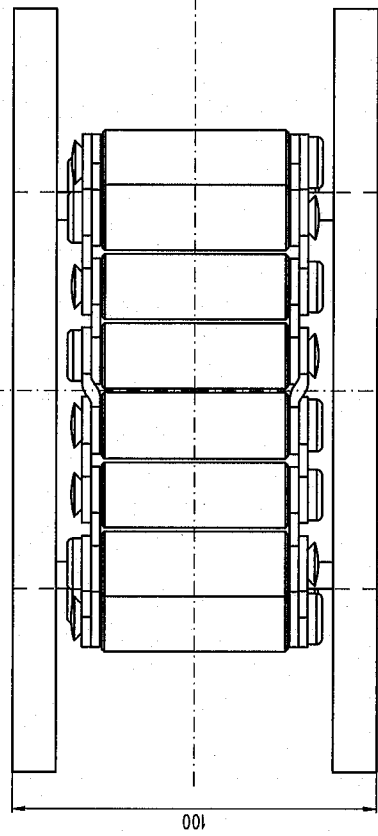


15 Rollen
5 tragende Rollen

TRAGKRAFT: 100 KN



Für diese Unterlagen behalten wir uns alle Rechte vor, auch für den Fall der Patentierung unserer Gebrauchsmustereintragung. Sie darf ohne unsere vorherige schriftliche Zustimmung weder vervielfältigt noch sonstwie benutzt, noch Dritten zugänglich gemacht werden.
This document is our property, for which we reserve all rights, including those relating to patents or registered designs. It must not be reproduced or used otherwise or made available to any third party without our prior permission in writing.

Verwendungsbereich		Zul. Abweichung			Oberflächse		Maßstab		Gewicht		
								Verstärkt: Halbzeug	1:1	8,9 kg	
								Rohteil-Nr.		11C 0000	
								Modell- oder Gesamtnr.			
								Benennung		Wälzwagen Baureihe: IC	
								Name			
								Datum			
								Bearb.	22.10.12	BÖRKEY	
								Gesp.			
								Norm			
Zust.	Änderung	Datum	Nam.	Uzsr.						Zeichnungsnummer	55-1-0110
										Blatt	1
										Ers. Z:	
										B	

BÖRKEY GmbH
D-58069 Hagen