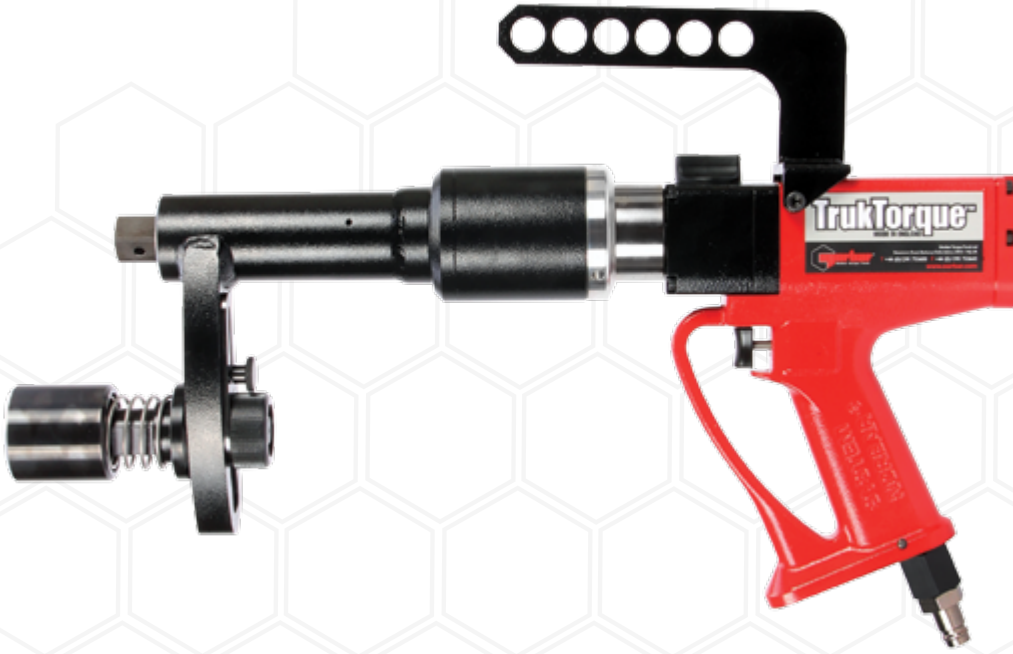




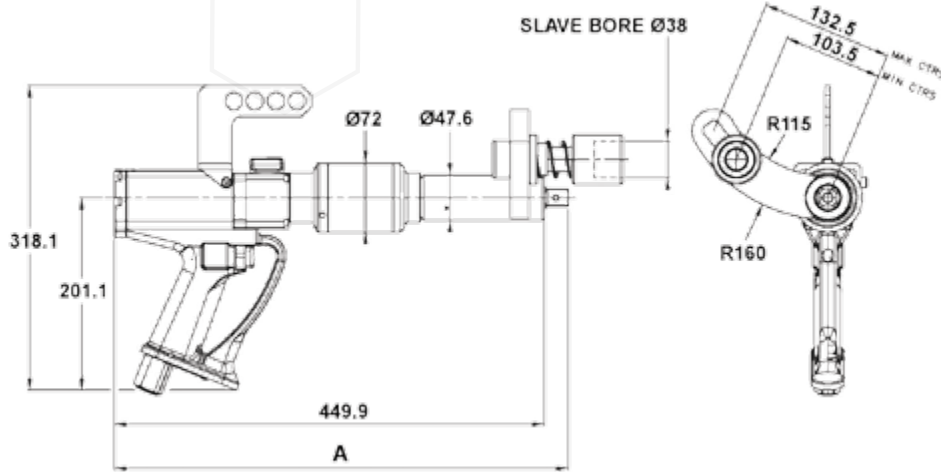
Havalı Bijon Tork Anahtarları

Truck and Bus Wheel Pneumatic Torque Multipliers



- ±%5 Yüksek hassasiyetli torklama işlemi
- 1.000 N.m 200 - 1.000 N.m arası iki ayrı model
- ↻ Sıkma ve sökmeye uygun kullanım
- ⚙ Kıvrımlı destek ayağı ile tüm bijonlara uyumlu
- ⌚ 122 rpm'e kadar boşta dönüş hızı
- 6.3 Maksimum 6.3 Bar hava basıncı
- 19 ltr Saniyede 19 litre hava tüketimi
- 85 dB(A) Sessiz ve darbesiz çalışma özelliği

Model	Parça Part	Kapasite Capacity		Sürücü Sq. Drive	Devir Hızı Idle Speed	Ağırlık Weight
#	No.	N.m	Lbf.ft	inç	d/d (rpm)	Kg
TrukTorque SQ 3/4"	18162.B06	200 - 1.000	147 - 738	3/4"	122	9.4
TrukTorque SQ 1"	18162.B08	200 - 1.000	147 - 738	1"	122	9.4

Uygulama Kılavuzu
Application Guide

Bijon Grubu Çapı Wheel Stud PCD	Bijon Sayısı Number of Studs	Somun Çapı Nut A/F
Ø mm	#	Ø mm
335	10	30 - 33
285.75	10	30 - 33
285	8	30 - 33
275	8	30 - 33
225	10	30 - 33