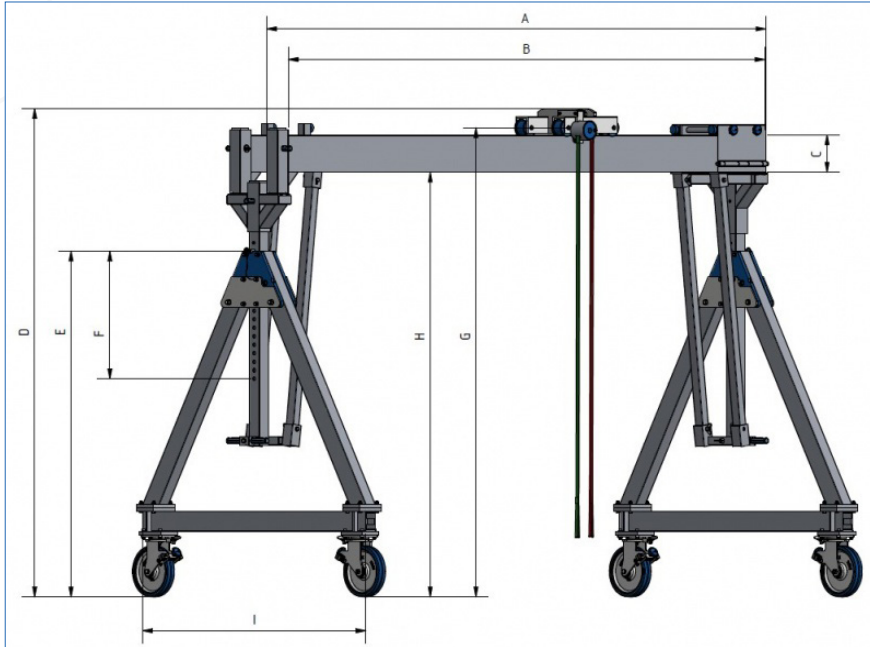


Tekerlekli Çift Profilli Alüminyum Köprü Vinçler (2-3 Ton)

- Taşıma kapasitesi çift profilde 3.000 kg maksimum
- Yük altında her yöne hareket edebilir özellikte
- Köprü genişliği 2 tonda azami 8 metre
- Üç farklı boyda maksimum 4,4 metre yükseklikte
- Alüminyum malzemesiyle hafif, kolay taşınabilir.
- Taşıyıcı profil iki veya daha fazla parçadan oluşabilir
- Tek kişi tarafından kurulup sökülebilir, kolayca taşınabilir
- Her türlü arazi ve şantiye şartlarına göre ayarlanabilir
- İş güvenliği kriterlerini maksimum seviyede karşılar
- Yüksek Alman kalitesiyle dayanıklı ve uzun ömürlü yapı
- Türkiye garanti hizmetleri ve yedek parça desteği



Model No	Kapasite	Genişlik	Şarjo Askı Pim Yüksekliği		Profil Üstü Yükseklik		Taşıyıcı Ayak		Ağırlık
			Maks	Min	Maks	Min	Genişlik	Yükseklik	
#	kg	mm (A)	mm (G)		mm (D)		mm (I)	mm (E)	kg
Küçük Kedi askı (şarjo) pimi maksimum yükseklik 247 cm									
144 2040	2000	4100	2470	2120	2560	2210	1350	1430	300
144 2050	2000	5100	2470	2120	2560	2210	1350	1430	318
144 2060	2000	6100	2470	2120	2560	2210	1350	1430	336
144 2070	2000	7100	2470	2120	2560	2210	1350	1430	354
144 2080	2000	8100	2470	2120	2560	2210	1350	1430	436
144 3040	3000	4100	2470	2120	2560	2210	1350	1430	300
144 3050	3000	5100	2470	2120	2560	2210	1350	1430	358
Orta Kedi askı (şarjo) pimi maksimum yükseklik 337 cm									
145 2040	2000	4100	3370	2620	3470	2720	1870	1880	326
145 2050	2000	5100	3370	2620	3470	2720	1870	1880	344
145 2060	2000	6100	3370	2620	3470	2720	1870	1880	362
145 2070	2000	7100	3370	2620	3470	2720	1870	1880	380
145 2080	2000	8100	3370	2620	3470	2720	1870	1880	462
145 3040	3000	4100	3370	2620	3470	2720	1870	1880	362
145 3050	3000	5100	3370	2620	3470	2720	1870	1880	384
Yüksek Kedi askı (şarjo) pimi maksimum yükseklik 418 cm									
146 2040	2000	4100	4130	2830	4220	2970	2220	2190	348
146 2050	2000	5100	4130	2830	4220	2970	2220	2190	366
146 2060	2000	6100	4130	2830	4220	2970	2220	2190	384
146 2070	2000	7100	4130	2830	4220	2970	2220	2190	402
146 2080	2000	8100	4130	2830	4220	2970	2220	2190	484
146 3040	3000	4100	4130	2830	4220	2970	2220	2190	348
146 3050	3000	5100	4130	2830	4220	2970	2220	2190	406