

■ GAUGES

■ MANOMETRAR

70-300 MPa

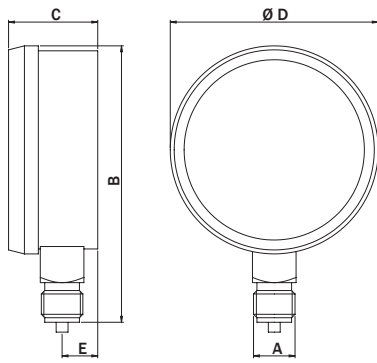
Adapt for Anpassade för	Description Benämning	Part no Artikelnr	Working pressure Arbetsstryck MPa	Class Klass ± %	Gauge Ø Manometer Ø mm	Number of scales Antal skalor	Measuring range Mätområde	Scale division Skalfördelning
5-, 11-, 24ton Cylinder	AMP651	19312	70	± 1,6	100	5	49 kN	2 kN
							111 kN	10 kN
							232 kN	10 kN
							70 MPa	2 MPa
							10000 psi	500 psi
CLF 45-, 68-, 110ton Cylinder	AMP652	22390	70	± 1,6	100	5	445 kN	20 kN
							665 kN	50 kN
							1078 kN	50 kN
							70 MPa	2 MPa
							10000 psi	500 psi
All products Alla produkter	AMT650	20069	70	± 1,6	100	2	100 MPa	2 MPa
All products Alla produkter	AMT151	45036	100/150	± 1	103	2	14000 psi	500 psi
All products Alla produkter	AMT152	50585	150	± 1	103	2	160 MPa	5 MPa
All products Alla produkter	AMT152	50585	150	± 1	103	2	23000 psi	500 psi
All products Alla produkter	AMT301	45037	200/240	± 1	103	2	1600 bar	50 bar
All products Alla produkter	AMT301	45037	200/240	± 1	103	2	310 MPa	10 MPa
All products Alla produkter	AMT401	51450	300	± 1	103	2	45000 psi	1000 psi
All products Alla produkter	AMT401	51450	300	± 1	103	2	410 MPa	10 MPa
All products Alla produkter	AMT801	44474	70/80	± 1,6	60	2	60000 psi	1000 psi
All products Alla produkter	AMT801	44474	70/80	± 1,6	60	2	100 MPa	5 MPa
All products Alla produkter	AMT802	50777	70/80	± 2,5	69	2	15000 psi	1000 psi
All products Alla produkter	AMT802	50777	70/80	± 2,5	69	2	100 MPa	5 MPa
All products Alla produkter	TX104	38831500	100/150	± 2,5	69	2	15000 psi	15000 psi
All products Alla produkter	TX104	38831500	100/150	± 2,5	69	2	160 MPa	5 MPa
All products Alla produkter	TX104	38831500	100/150	± 2,5	69	2	20000 psi	1000 psi

■ Gauges permit an indication of the force and/or pressure generated by the hydraulic pump. This prevents accidental overload and contributes to prolong the life of your hydraulic equipment.

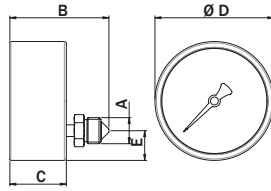
- Different models displaying MPa, psi, kN and ton.
- REHOBOT offer fluid-damped gauge models which are recommended if there is a risk of pressure surges, vibrations or pulsations.
- AMT801, AMT802 and TX104 - fluid-damped gauges which can also be connected directly to PHS-series hand pumps. Gauge adaptors and additional seals are not necessary.
- All other gauges are delivered without seals. The column "Seal" indicate part number for suitable seal to each gauge model.

■ Manometrar tillåter en visuellisering av den genererade kraften eller trycket vilket alstras av en pump. Detta förhindrar oavsiktlig överbelastning och bidrar till en längre livslängd för ditt hydrauliska system.

- REHOBOT's manometrar finns i olika skalor bla. MPa, psi, kN eller ton.
- REHOBOT tillhandahåller även vätskedämpade manometrar. Dessa modeller rekommenderas när det finns risk för plötsliga tryckfall, vibrationer eller pulsationer.
- AMT801, AMT802 och TX104 - vätskedämpade - dessa manometrar monteras direkt på handpumpar i PHS-serien. Manometeradapter och tätning krävs ej.
- Övriga manometrar levereras utan erforderlig tätning. Kolumnen "Tätning" beskriver artikelnummret för lämplig tätning vilken beställs separat.



Appearance A/Utförande A



Appearance B/Utförande B

Piston head Ø Kolvhuvud Ø	Piston area Kolvhuvudarea	Seal principle Tätning princip	Appearance Utförande	A	B	C	D	E
mm	cm ²		A/B	mm	mm	mm	mm	mm
30	7,1							
45	15,9							
65	33,2	8	A	G1/2"	137	45	100	18
90	63,6							
110	95							
140	153,9	8	A	G1/2"	137	45	100	18
-	-	8	A	G1/2"	137	45	100	18
-	-	9	B	M20x1,5	76,5	45	103	18
-	-	9	B	M20x1,5	76,5	45	103	18
-	-	9	B	M20x1,5	76,5	45	103	18
-	-	9	B	M20x1,5	76,5	45	103	18
-	-	10	B	G1/4"	50	28,5	60	15
-	-	10	B	G1/4"	50	30	69	9,5
-	-	10	B	G1/4"	50	30	69	9,5



Gauges with customised scales, certificates can be supplied on request.

Manometrar med anpassade skalor, certifikat kan levereras på begäran.

Sealing principles Tätning principer

Seal type Tätningstyp	Part no Artikelnr	For thread För gänga
8	01044530	G1/2"
9	01041940	M20x1,5

10: Metal to metal/metall mot metall

