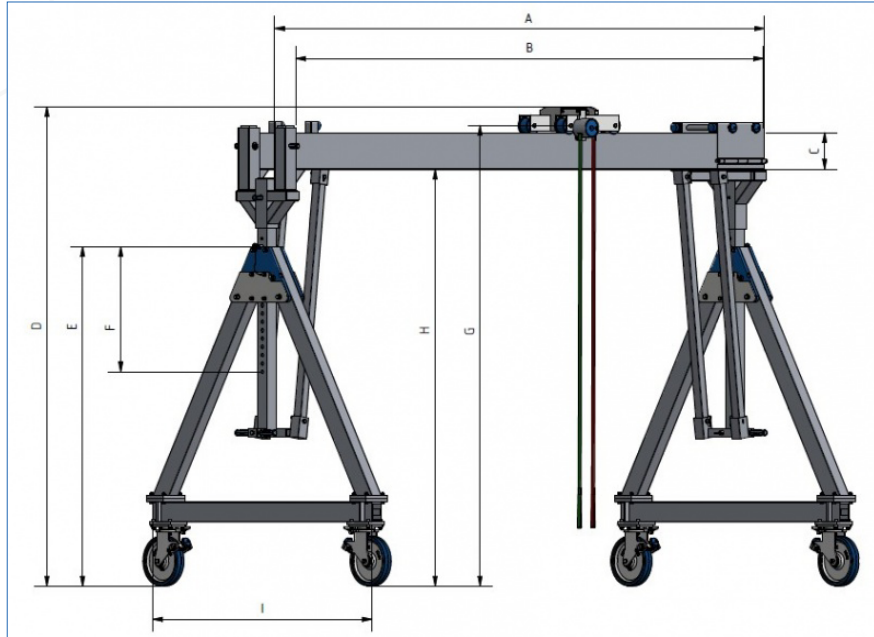


- Taşıma kapasitesi tek profilde 1.500 kg maksimum
- Yük altında her yöne hareket edebilir özellikte
- Köprü genişliği 1,5 tonda azami 4 metre
- Alüminyum malzemesiyle hafif, kolay taşınabilir
- Taşıyıcı profil iki veya daha fazla parçadan oluşabilir
- Tek kişi tarafından kurulup sökülebilir
- Her türlü arazi ve şantiye şartlarına göre ayarlanabilir
- İş güvenliği kriterlerini maksimum seviyede karşılar
- Dört parçadan oluşur. Her parçayı bir kişi taşıyabilir
- Yüksek Alman kalitesiyle dayanıklı ve uzun ömürlü yapı
- Türkiye garanti hizmetleri ve yedek parça desteği



Model No	Kapasite	Genişlik	Şarjo Askı Pim Yüksekliği		Profil Üstü Yükseklik		Taşıyıcı Ayak		Ağırlık
			Maks	Min	Maks	Min	Genişlik	Yükseklik	
#	kg	mm (A)	mm (G)		mm (D)		mm (I)	mm (E)	kg
<b>Küçük</b>	<b>Kedi askı (şarjo) pimi maksimum yükseklik 213 cm</b>								
147 1040	1.000	4100	2130	1730	2510	2110	1490	1430	167
147 1540	1.500	4100	2130	1730	2510	2110	1490	1430	175
<b>Orta</b>	<b>Kedi askı (şarjo) pimi maksimum yükseklik 302 cm</b>								
148 1040	1.000	4100	3020	2170	3400	2550	2000	1870	189
148 1540	1.500	4100	3020	2170	3400	2550	2000	1870	197
<b>Yüksek</b>	<b>Kedi askı (şarjo) pimi maksimum yükseklik 380 cm</b>								
149 1040	1.000	4100	3800	2500	4180	2880	2320	2140	207
149 1540	1.500	4100	3800	2500	4180	2880	2320	2140	215