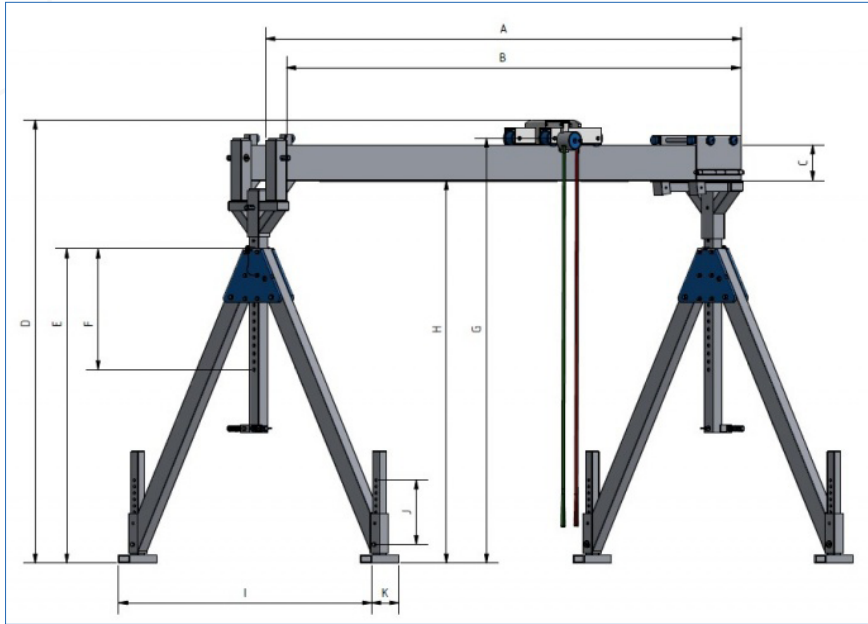


Çift Profil Portatif Alüminyum Köprü Vinçler (1-1,5 Ton)

- Çift profil taşıma askı ray sistemi
- Taşıma kapasitesi 8 metrede 1500 kg
- Üç farklı boyda maksimum 4,4 metre yükseklik
- Alüminyum malzemesiyle hafif, kolay taşınabilir
- Taşıyıcı profil iki veya daha fazla parçadan oluşabilir
- Tek kişi tarafından kurulup sökülebilir, taşınabilir
- Her türlü arazi ve şantiye şartlarına göre ayarlanabilir
- İş güvenliği kriterlerini maksimum seviyede karşılar
- Dört parçadan oluşur. Her parçayı bir kişi taşıyabilir
- Yüksek Alman kalitesiyle dayanıklı ve uzun ömürlü yapı
- Türkiye garanti hizmetleri ve yedek parça desteği



Model No	Kapasite	Genişlik	Şarjı Askı Pim Yüksekliği		Profil Üstü Yükseklik		Taşıyıcı Ayak		Ağırlık
			Maks	Min	Maks	Min	Genişlik	Yükseklik	
#	kg	mm (A)	mm (G)		mm (D)		mm (I)	mm (E)	kg
Küçük Kedi askı (şarjı) pimi maksimum yükseklik 283 cm									
151 1040	1.000	4100	2830	1730	2920	1820	1300	1160	156
151 1050	1.000	5100	2830	1730	2920	1820	1300	1160	180
151 1060	1.000	6100	2830	1730	2920	1820	1300	1160	208
151 1070	1.000	7100	2830	1730	2920	1820	1300	1160	226
151 1080	1.000	8100	2830	1730	2920	1820	1300	1160	244
151 1540	1.500	4100	2830	1730	2920	1820	1300	1160	156
151 1550	1.500	5100	2830	1730	2920	1820	1300	1160	180
151 1560	1.500	6100	2830	1730	2920	1820	1300	1160	208
151 1570	1.500	7100	2830	1730	2920	1820	1300	1160	226
151 1580	1.500	8100	2830	1730	2920	1820	1300	1160	244
Orta Kedi askı (şarjı) pimi maksimum yükseklik 357 cm									
152 1040	1.000	4100	3570	2150	3660	2240	1740	1540	162
152 1050	1.000	5100	3570	2150	3660	2240	1740	1540	186
152 1060	1.000	6100	3570	2150	3660	2240	1740	1540	214
152 1070	1.000	7100	3570	2150	3660	2240	1740	1540	232
152 1080	1.000	8100	3570	2150	3660	2240	1740	1540	250
152 1540	1.500	4100	3570	2150	3660	2240	1740	1540	162
152 1550	1.500	5100	3570	2150	3660	2240	1740	1540	186
152 1560	1.500	6100	3570	2150	3660	2240	1740	1540	214
152 1570	1.500	7100	3570	2150	3660	2240	1740	1540	232
152 1580	1.500	8100	3570	2150	3660	2240	1740	1540	250
Yüksek Kedi askı (şarjı) pimi maksimum yükseklik 435 cm									
153 1040	1.000	4100	4350	2650	4440	2740	2240	1970	208
153 1050	1.000	5100	4350	2650	4440	2740	2240	1970	232
153 1060	1.000	6100	4350	2650	4440	2740	2240	1970	260
153 1070	1.000	7100	4350	2650	4440	2740	2240	1970	278
153 1080	1.000	8100	4350	2650	4440	2740	2240	1970	296
153 1540	1.500	4100	4350	2650	4440	2740	2240	1970	208
153 1550	1.500	5100	4350	2650	4440	2740	2240	1970	232
153 1560	1.500	6100	4350	2650	4440	2740	2240	1970	260
153 1570	1.500	7100	4350	2650	4440	2740	2240	1970	278
153 1580	1.500	8100	4350	2650	4440	2740	2240	1970	296