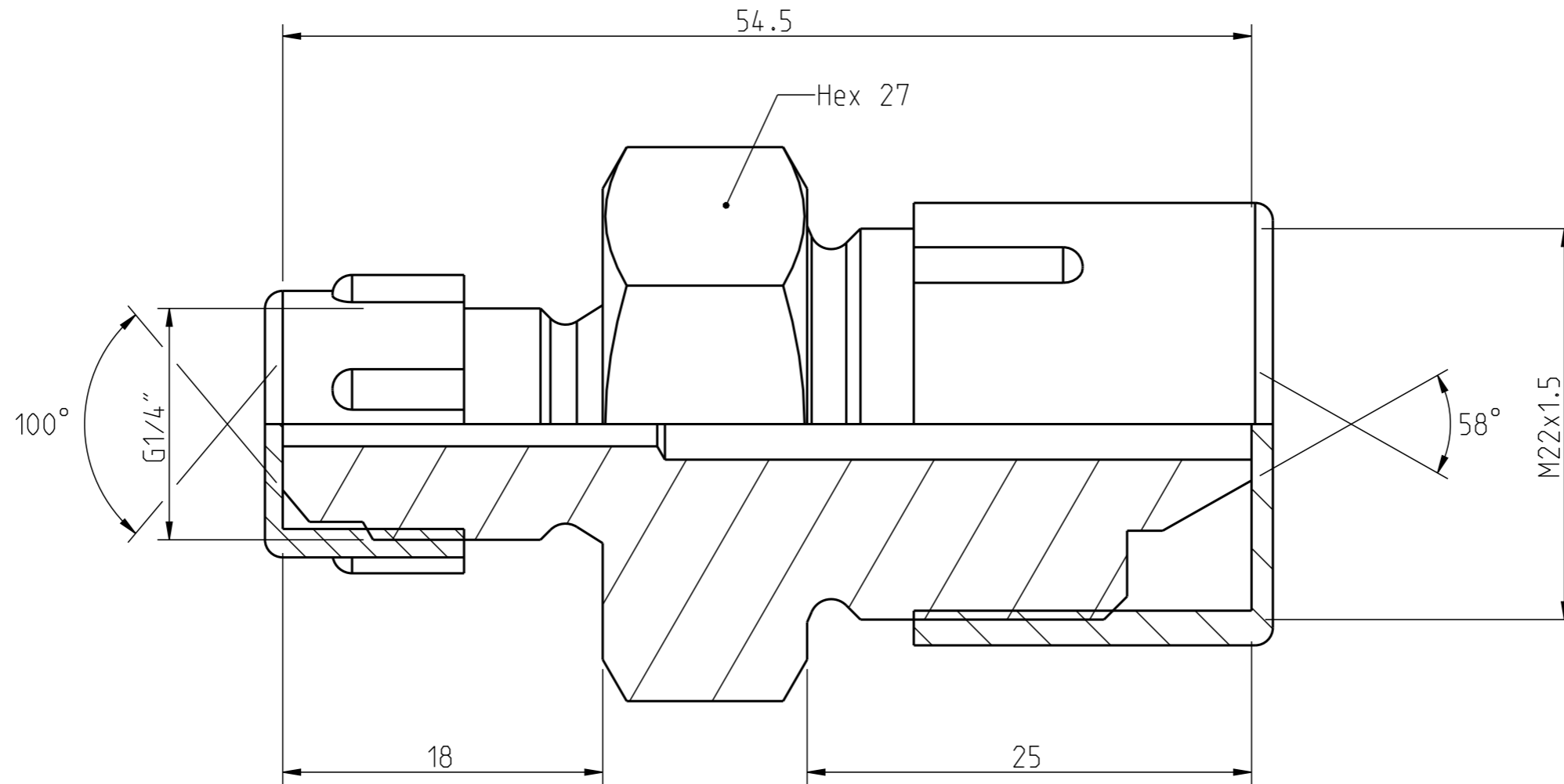


Alta rättigheter förbehålls.  
All rights reserved.  
Alle Rechte vorbehalten.

Diese Zeichnung darf weder ganz noch teilweise ohne unsere ausdrückliche Genehmigung kopiert oder auf andere Weise vervielfältigt werden. Werden. Zuwiderhandlungen werden gerichtlich verfolgt.

Överträdelse härvid beivras med stöd av gällande lag.  
This document must not be copied, either completely or in part, without permission. Any infringement will have legal consequences.

A3



Product no: 19\_950\_1609

Max working pressure: 3000 bar connected  
3000 bar disconnected  
Min burst pressure: 6000 bar connected  
6000 bar disconnected

Sealing material:

Temperatur range: °C - °C

Nominal flow diameter, DN: 2.5 mm

Connection See drawing

Connection stroke: mm

3	1	Thread protection	Plastic
2	1	Thread protection	Plastic
1	1	Adaptor	Steel
Detalj Item	Antal Quant.	Benämning Description	Material Material

<b>CEJN</b>	Skala Scale	3:1	Ritad Drawn	MJ	Kontr. Checked	JE	Godk. Appr.	RE	Äm nr. Alt. no.	Dat. Date	110124
	Assembly drawing		Ritning nr./Drawing No.		50_950_1609		Utg./Issue		AB		