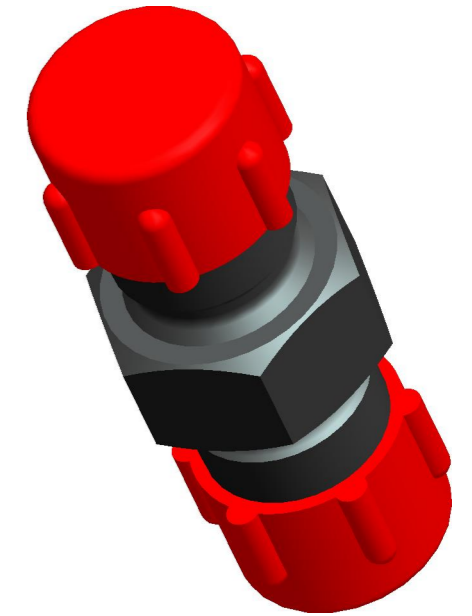
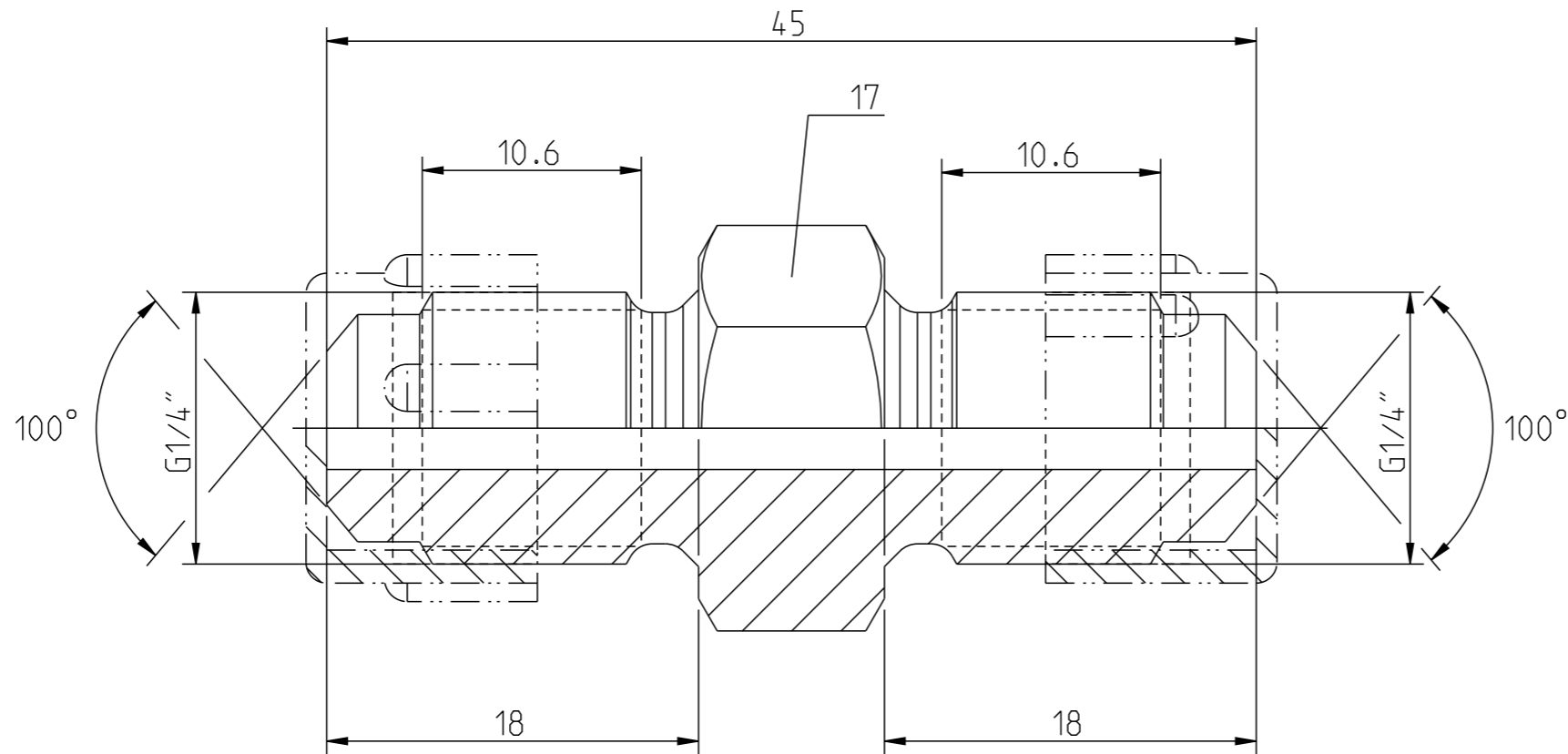
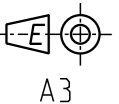


Dessa handling för ej utan vårt medgivande delges annan, kopieras eller eljest obehörigen användas.
 Överträdelse härvid beivras med straff av gällande lag.
 This document must not be copied, either completely or in part, without permission.
 Any infringement will have legal consequences.

Diese Zeichnung darf weder ganz noch teilweise ohne unsere ausdrückliche Genehmigung kopiert oder auf andere Weise vervielfältigt werden.
 Werden. Zuwiderhandlungen werden gerichtlich verfolgt.
 All rights reserved.
 Alle Rechte vorbehalten.

Denna handling för ej utan vårt medgivande delges annan, kopieras eller eljest obehörigen användas.
 Överträdelse härvid beivras med straff av gällande lag.
 This document must not be copied, either completely or in part, without permission.
 Any infringement will have legal consequences.



Max working pressure:	3000 bar connected
	- bar disconnected
Min burst pressure:	6000 bar connected
	- bar disconnected
Sealing material:	-
Temperatur range:	- °C - - °C
Nominal flow diameter, DN:	4 mm
Connection	G 1/4" Male
Connection stroke:	- mm

2	2	Thread protection	Plastic
1	1	Adaptor	Steel, Fe/Zn-Fe5 c black
Pos.	Antal Quant.	Benämning Description	Material Material
Skala Scale	3:1	Ritad Drawn	JE
		Kontr. Checked	MJ
Godk. Appr.	RE	Äm nr. Alt. no.	-
		Dat. Date	090402
Ritning nr./Drawing No.		Utg./Issue	
50_950_1601		A	



Assembly drawing

50_950_1601

A