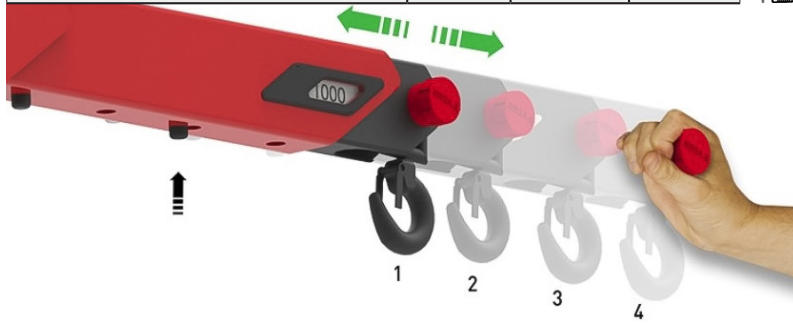
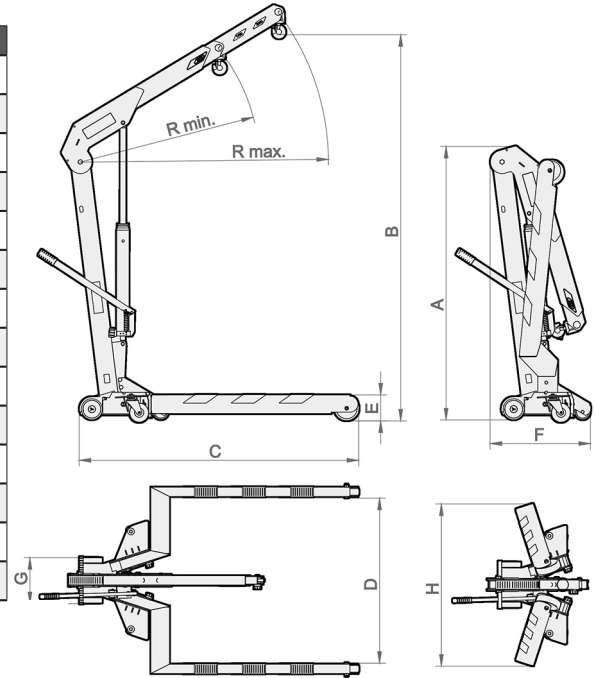


MEGA**CRP Serisi U Ayak Katlanabilir Atölye Vinçleri**
[1000 - 2000 kg]

- » CRP10 : 1 ton kapasite
- » CRP20 : 2 ton kapasite
- » Polyamid tekerler ile sessiz çalışır
- » U form ayaklar ile europalet uyumlu
- » Katlanabilir, hafif, seyyar, ergonomik
- » Yük altında manevra kabiliyeti yüksek
- » Aşırı basınç (yük) emniyet valf donanımı
- » Çift hızlı yüksek debili hidrolik el pompalı
- » Teleskopik uzatmalı kaldırma kolu (boom)
- » Kontrol dışı ani yük indirmede otomatik kilit
- » Yükün yavaş indirilmesi için hassas kumanda
- » Çevreye temas noktalarında kauçuk koruma
- » Menşei İspanya, CE belgeli, üretici Mega Srl
- » Garanti hizmetleri ve yedek parça desteği Surkon tarafından karşılanır.

Teknik Bilgiler	Birimler	CRP10	CRP20
Kaldırma Kapasitesi	kg	1000	2000
Askı Kanca Yüksekliği (max) (B)	mm	2200	2460
Maks. Boomda Kaldırma Kapasitesi	kg	700	1250
Vincin Toplam Ağırlığı	kg	99	150
A	mm	1580	1740
B	mm	2200	2460
C	mm	1480	1800
D	mm	870	1070
E	mm	122	170
R minimum	mm	960	1200
R maksimum	mm	1300	1610
F	mm	620	740
G	mm	300	300
H	mm	865	1050



Boom Pozisyonuna Göre Taşıma Kapasitesi	
Model	1 / 2 / 3 / 4 Boom Pozisyonu
Mega	Kg
CRP10	1000 - 900 - 800 - 700
CRP20	2000 - 1750 - 1500 - 1250

