

Subject to change without prior notice!

Document number: 65462 Rev.1.1

Eskilstuna 2015-10-06 DF

HSS100B | HSS105

BRUKSANVISNING • BRUGSANVISNING • KÄYTTÖOHJE • OPERATING INSTRUCTIONS

GEBRAUCHANWEISUNG • MODE D'EMPLOI • GEBRUIKSAANWIJZING

ISTRUZIONI PER L'USO • INSTRUCCIONES DE USO • INSTRUÇÕES DE USO

Tack för det förtroende Du visat oss genom att välja en REHOBOT produkt. REHOBOT står för produkter av hög kvalitet och vår förhoppning är att Du skall få användning av denna produkt under många år.

För att undvika störningar i funktionen rekommenderar vi att Du läser igenom denna bruksanvisning innan Du använder produkten.

## Teknisk beskrivning (Fig. 1 & 2)

Hydrauliskt klippverktyg med inbyggd tvåstegs handpump.

### HSS100B

Max. klippkraft [Fc1]:	276 kN (28,1 ton, 31 sh tn)
Max. öppning:	100 mm (3.9 in)
Vikt:	8.5 kg (18.7 lbs)
Hydrauloljekvalitet:	ISO VG 10

### HSS105

Max. klippkraft [Fc1]:	208 kN (21,2 ton, 23.4 sh tn)
Max. öppning:	105 mm (4.1 in)
Vikt:	8,6 kg (19 lbs)
Hydrauloljekvalitet:	ISO VG 10

Verktyget arbetar i alla lägen, horisontellt som vertikalt.

Klipphuvudet steglöst vridbart 360° (fig. 3) vilket möjliggör pumpning i bästa möjliga arbetsställning. OBS! för att vrida klipphuvudet måste omställningsvredet ställas i neutralläge (se Manövrering av verktyget).

## Säkerhetsfunktion

Verktyget är försett med en inbyggd säkerhetsventil som skyddar mot överbelastning. Säkerhetsventilen är fabriksinställd på maximalt arbetstryck.

## Manövrering av verktyget (Fig. 4 & 5)

Verktyget manövreras med pumpspaken och ett omställningsvred. Omställningsvredet har tre lägen, ett för att öppna respektive ett för att stänga skären/armarna samt ett neutralläge.

### Öppna skären

- Placera vredet enligt Fig. 4.1
- Pumpa med pumpspaken (Fig. 5)
- Skären öppnas

### Stänga skären/Klippa

- Placera vredet enligt Fig. 4.3
- Pumpa med pumpspaken (Fig. 5)
- Skären stängs

## Neutralläge

Placera vredet enligt Fig. 4.2

## Praktiskt klipparbete

Sträva alltid efter att få verktyget att arbeta vinkelrätt mot objektet. Om verktyget börjar vrida sig - avbryt arbetet och ta nytt tag.

Har verktyget börjat att vrida sig blir det **aldrig** bättre, det blir **alltid** sämre.

När klippningen fortskridit så långt att skärspetsarna möts, stanna upp och kontrollera följande:

- Att skärspetsarna inte möts på fel sida enligt fig. 6, A.
- Att skärspetsarna inte tenderar att gå isär i sidled enligt fig. 6, B.
- Om skärspetsarna befinner sig i rätt position enligt fig. 6, C och verktyget är vinkelrätt mot objektet, fortsatt klippningen.

Kontrollera under klippningens gång att skären inte går isär.

Vid klippning i slutna profiler, där man inte kan se skärspetsarna, måste stor försiktighet iakttas, i synnerligt tills man vet att skärspetsarna möts på ett korrekt sätt.

## Efter avslutat arbete

Pumpa samman skären/armarna till ett mellanläge, ej fullt isär, ej i sin inre position. Vrid omställningsvredet till neutralläge. Förvara verktyget på detta sätt.

## Säkerhet

- Använd alltid personlig skyddsutrustning, heltäckande overall, hjälm med visir alternativt skyddsglasögon, handskar osv.
- Tänk på risken för gnistbildning om elledningar slits/klippas av. Börja alltid arbetet med att kontrollera att arbetsobjektet ej är anslutet till någon strömkälla.
- Iakttag försiktighet vid arbete i närheten av fjädrar eller infästningar av fjädrar. Dessa är ofta förspända och kan orsaka skada när de lossnar.

## Underhåll

För att säkerställa verktygets funktion behövs regelbundet underhåll.

Efter varje användningstillfälle, kontrollera verktyget enligt nedan:

- Rengör verktyget.
- Kontrollera att skären är hela. Om flisor slagits ur skären byt dessa! Skären fungerar även om flisor slagits ur, men den brottanvisning detta ger upphov till kan medföra att skäret går av vid nästa användningstillfälle.
- Kontrollera att verktyget fungerar tillfredsställande i båda riktningarna. Pumpa upp till maxtryck, dvs. tills det att säkerhetsventilen löser ut. Kontrollera att inget oljeläckage förekommer.
- Kontrollera åtdragningsmomentet på centrumbultens mutter (Fig. 7). Momentet ska vara 120 Nm.

Smörj rörliga delar.

- Anolja skären.

## Service

### **Byte av skär (Fig. 8)**

Vid byte av skär pumpas skären ihop så att det går att ta bort låsringarna (pos. A). Demontera därefter pinnarna (pos. B). Skruva bort centrumbultens mutter (pos. C) och tag bort den underliggande bricken (Pos. D). Drag ur centrumbulten (pos. E). Tag bort skären.

Före montering av nya skär skall glidytor och hål smörjas med Molycote G-rapid eller liknande smörjmedel.

Monteringen sker sedan i omvänd ordning till demonteringen. OBS, centrumbultens mutter skall dras åt med ett moment av 120 Nm.

### **Oljepåfyllning**

För god funktion, använd hydraulolja av god kvalitet, se under rubriken Teknisk beskrivning.

Placera verktyget vertikalt med skären nedåt. Pumpa isär skären till maximal öppning. Demontera påfyllningspluggen och den underliggande bricktätningen position A, Fig. 9.

Fyll oljebehållaren full med hydraulolja, montera bricktätningen och påfyllningspluggen. Pumpa ihop skären till ungefär hälften, pumpa isär skären igen. Upprepa detta minst två gånger.

När verktyget är helt öppet pumpas skären ihop tills det är ca. 85 mm (3,5 in) mellan skärspetsarna.

Demontera påfyllningspluggen och bricktätningen, fyll oljebehållaren med hydraulolja så att all luft försvinner.

Hydraulolja som töms ur (läcker ut) verktyget och komponenter som ersätts i samband med service-/reparationssarbeten ska samlas upp och hanteras enligt tillämpliga lagar och förordningar angående miljö.

Thank you for the confidence you have shown in us by choosing a REHOBOT product. REHOBOT stands for high quality products and we hope that this product will serve you well for many years.

To avoid problems in operation we recommend that you read these instructions before you use the product.

## Technical description (Fig. 1 & 2)

Hydraulic cutting tool, with integral hand pump.

### HSS100B

Max. cutting force [Fc1]:	276 kN (28,1 ton, 31 sh tn)
Max. opening:	100 mm (3.9 in)
Weight:	8.5 kg (18.7 lbs)
Hydraulic oil grade:	ISO VG 10

### HSS105

Max. cutting force [Fc1]:	208 kN (21,2 ton, 23.4 sh tn)
Max. opening:	105 mm (4.1 in)
Weight:	8.6 kg (19 lbs)
Hydraulic oil grade:	ISO VG 10

The tool works in all positions, horizontal or vertical.

Cutterhead rotates freely though 360° (fig. 3) to allow best possible working position at all times. NOTE! To rotate the head the control knob has to be set in neutral position (see Tool operation).

## Safety features

The tool is equipped with an integral safety valve that protects it against overloading. The safety valve is factory-set for a maximum working pressure.

## Tool operation (Figs. 4 & 5)

The tool is operated by means of the pump lever and a control knob. The control knob has three settings, one for opening and one for closing the blades, plus a neutral setting.

### Opening the blades

- Turn the knob to setting according to Fig. 4.1
- Operate the pump lever (Fig. 5)
- The blades should open

### Closing the blades (Cutting)

- Turn the knob to setting according to Fig. 4.3
- Operate the pump lever (Fig. 5)
- The blades should close

### Neutral setting

Turn the knob to setting according to Fig. 4.2

## Cutting in practice

Always try to keep the tool at right angles to the object. If the tool begins to twist - stop work and get a new grip.

Once the tool has started to twist the situation will never improve, but only get worse.

When cutting has reached the point where the tips of the shears meet, stop and check the following:

- That the tips of the shears have not become crossed so that they meet on the wrong side, as shown in fig. 6, A.
- That the tips of the shears are not being forced apart sideways, as shown in fig. 6, B.
- If the tips of the shears are correctly positioned as shown in fig. 6, C and the tool is at right angles to the object, continue cutting.

As cutting proceeds make sure the shears do not move apart.

When cutting closed sections, where you cannot see the tips of shears, you must take great care, especially until you are sure that the tips of the shears have met correctly.

### When work is completed

Pump the blades/arms together to the halfway position, not fully open and not fully closed. Turn the control knob to the neutral setting. Store the tool like this.

## Safety

- Always use personal protection equipment, covering overall, helmet with visor or protective goggles, gloves etc.
- Beware of the risk of sparks if electric wires are cut off. Always start the work by ensuring that the object is not connected to any electric source.
- Always be careful when cutting off springs or spring mountings. They are often prestressed and may cause damage when cut.

## Maintenance

Regular maintenance is essential to safeguard the operation of the tool.

After using the tool always check it as described below:

- Clean the tool.
- Check that the blades are undamaged. If the blades are chipped, replace them! The blades will still work even if they are chipped but the stress concentration that results could cause the blade to break next time the tool is used.

- Check that the tool works satisfactorily in both directions. Pump it up to maximum pressure, i.e. until the safety valve cuts in. Check that there are no oil leaks.
- Check the torque of the nut on the centre bolt (Fig. 7). It should be 120 Nm.
- Lubricate all moving parts.
- Oil the blades and tips.

## Service

### **Replacing the blades (Fig. 8)**

To replace the blades, first pump the blades together so that you can remove the circlips (pos. A). Then remove the pins (pos. B). Unscrew the nut from the centre bolt (Pos. C) and remove the washer beneath it. Pull out the centre bolt (pos. E). Remove the blades.

Before fitting new blades, lubricate the sliding surfaces and hole with Molycote G-rapid or a similar grease.

Reassemble in reverse order. NOTE, the nut on the centre bolt must be tightened to a torque of 120 Nm.

### **Filling with oil**

To ensure reliable operation use a good quality hydraulic oil, refer to the Technical description section.

Position the tool vertically with the blades pointing downwards. Pump the blades apart as far as they will go. Remove the filler plug and the washer beneath it, item A, Fig. 9.

Fill the oil reservoir with hydraulic oil, refit the washer and the filler plug. Pump the blades roughly halfway together then pump them open again. Repeat this at least twice.

When the tool is fully open, pump the blades together until the gap between the blade tips is around 85 mm (3.5 in).

Remove the filler plug and washer, top up the oil reservoir with hydraulic oil so that all the air is eliminated.

Refit the washer and filler plug. The tool is now ready to use.

Hydraulic oil that is drained (or leaks out) from the tool and components and is replaced during servicing or repairs must be collected and disposed of in accordance with the relevant environmental laws and regulations.

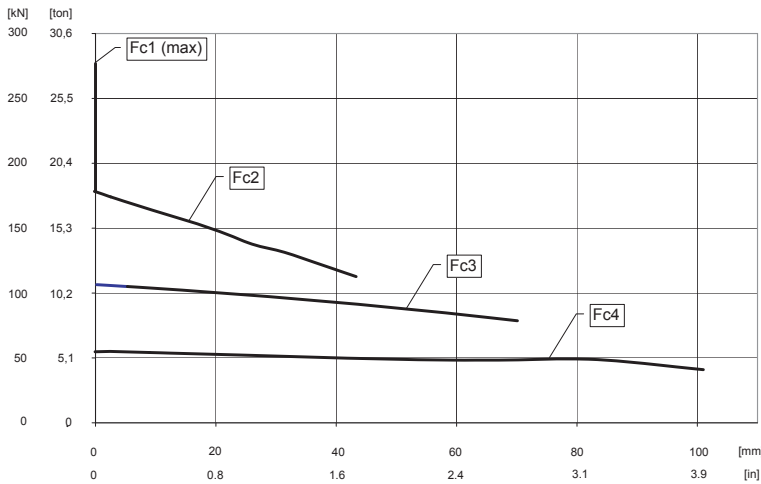
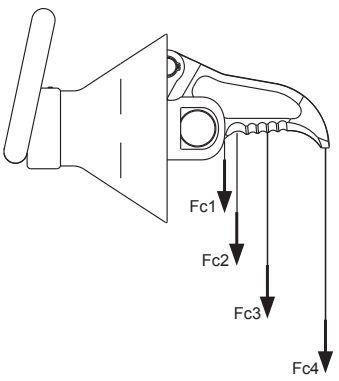
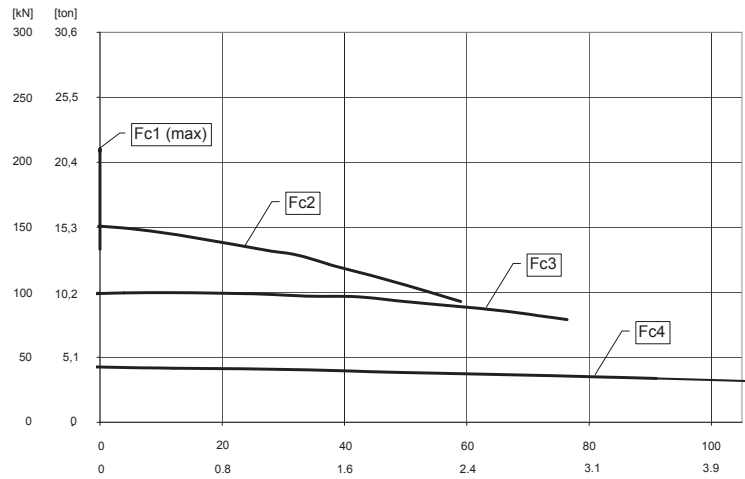
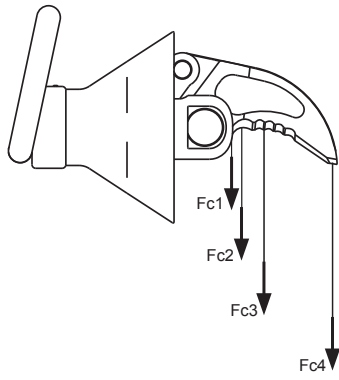
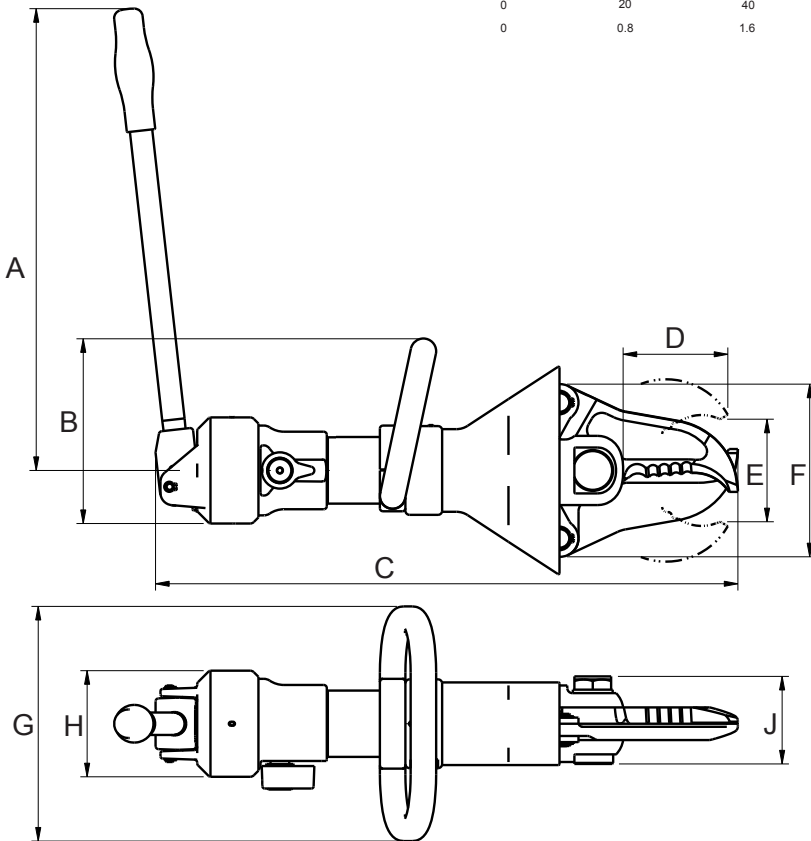


Fig. 1



	HSS100B		HSS105	
	mm	in	mm	in
A	453	17,8	453	17,8
B	181	7,1	181	7,1
C	571	22,5	570	22,4
D	102,6	4,0	102,6	4,0
E	100	3,9	105	4,1
F	169	6,7	159	6,3
G	230	9,1	230	9,1
H	104	4,1	104	4,1
J	86	3,4	86	3,4

Fig. 2

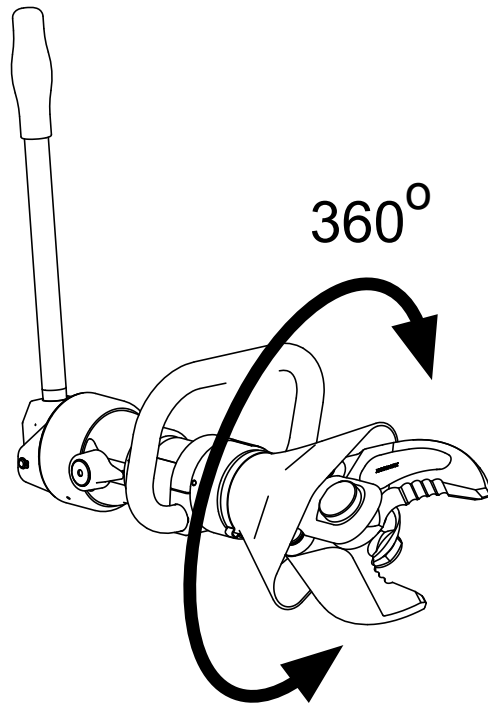


Fig. 3

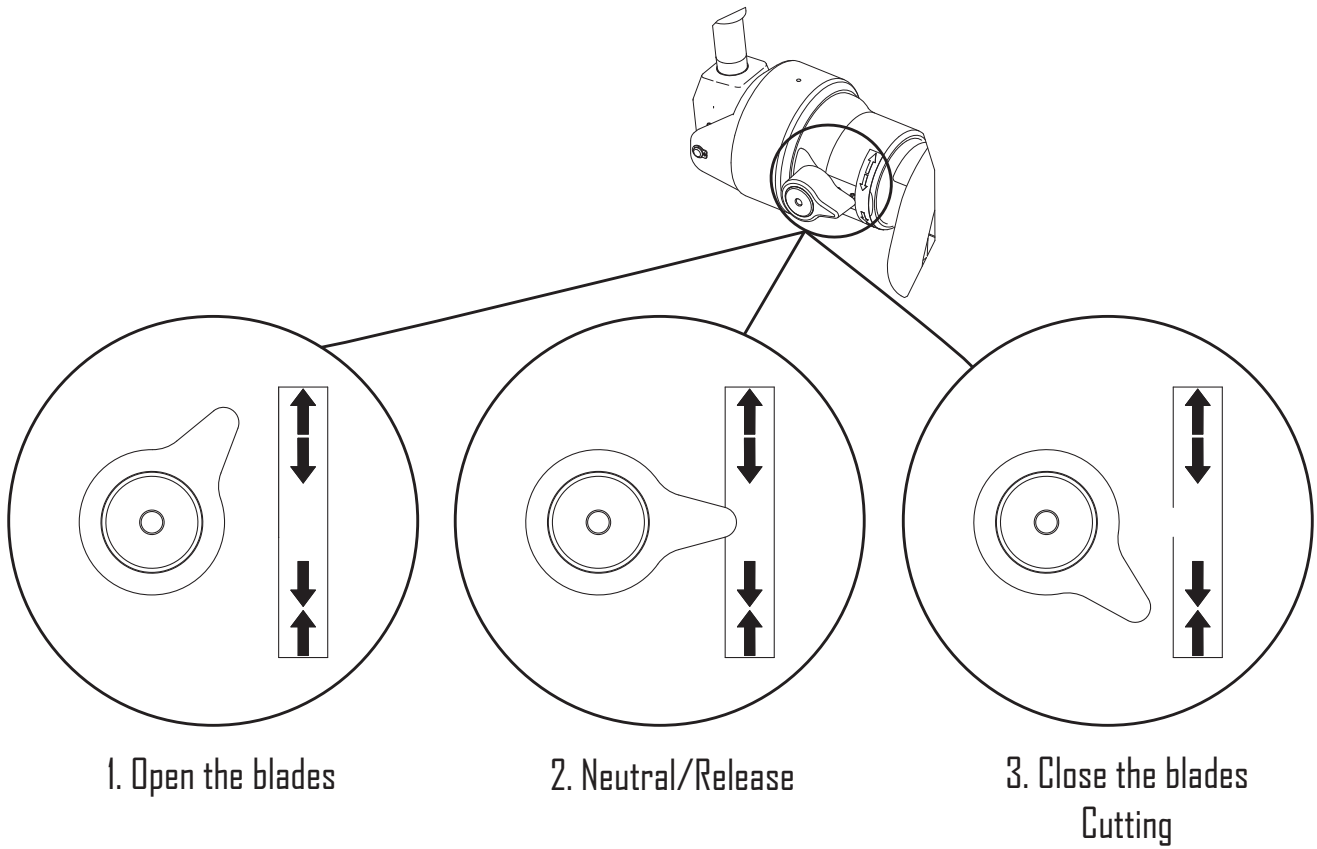


Fig. 4

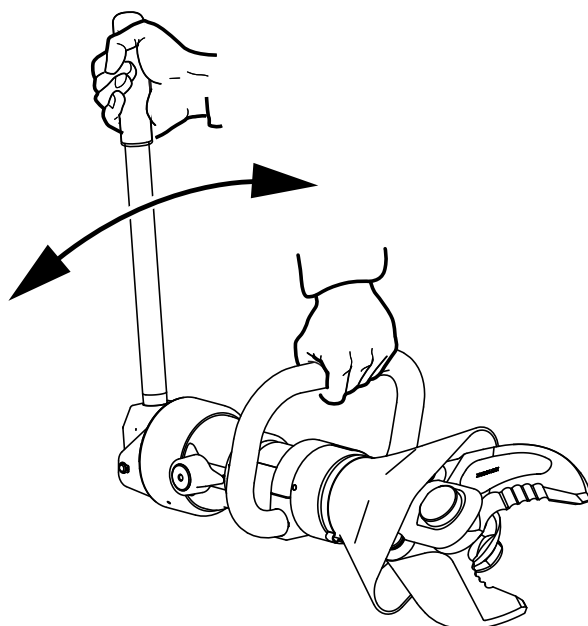


Fig. 5

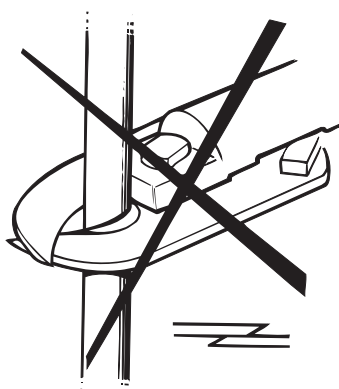


Fig. 6, A.

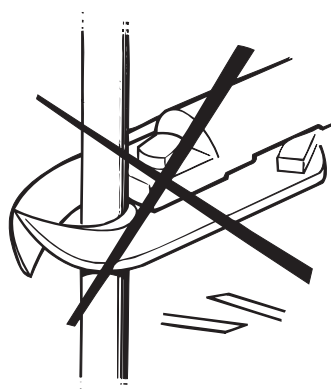


Fig. 6, B.

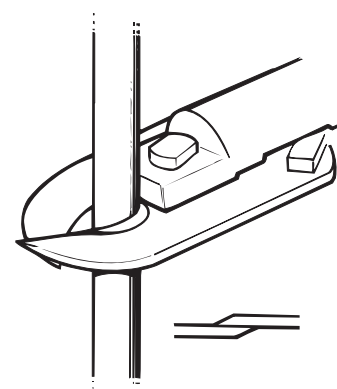
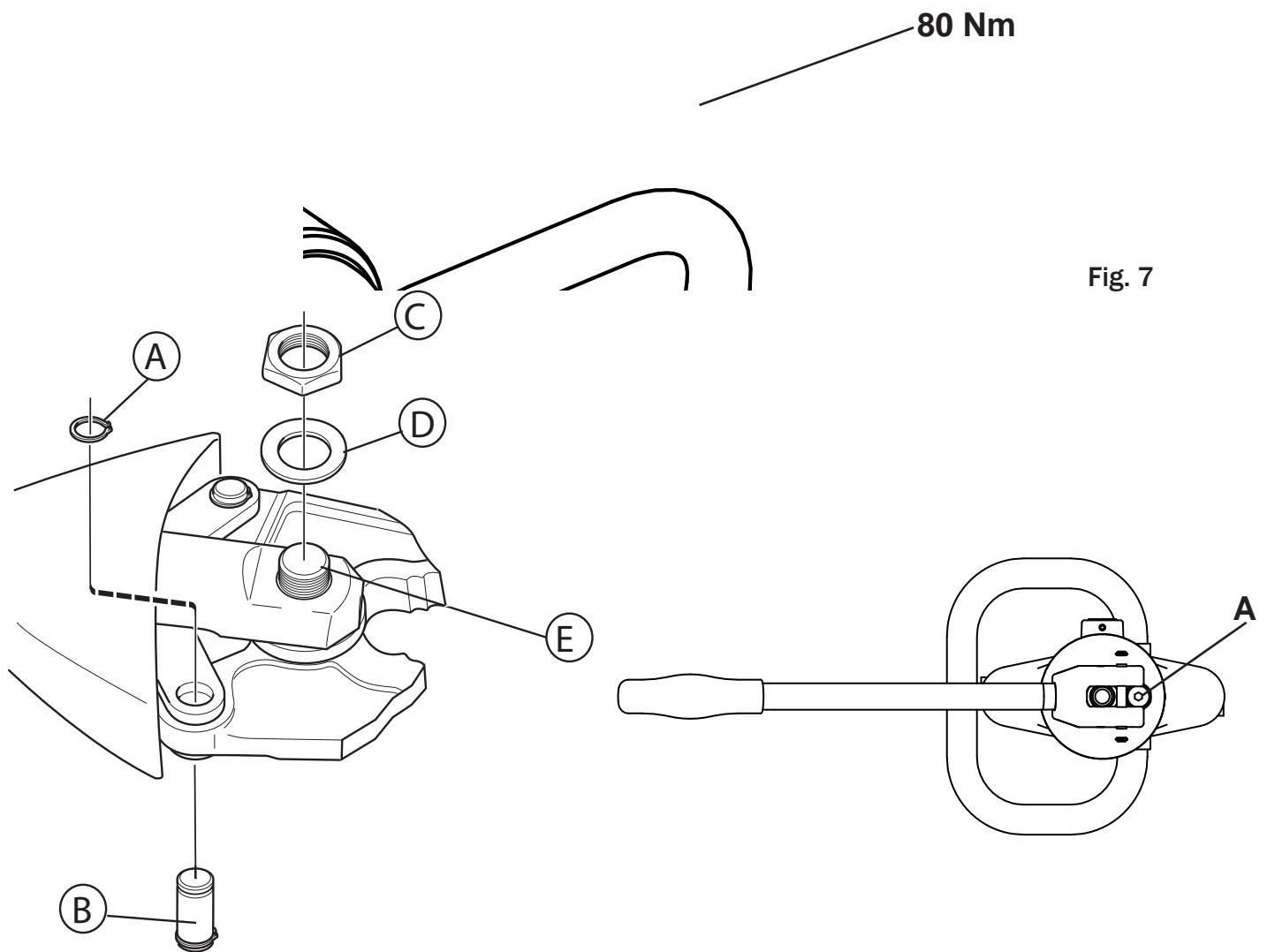


Fig. 6, C.





# REHOBOT®

**SE**

## EG-FÖRSÄKRAN OM ÖVERENSSTÄMMELSE

Vi, REHOBOT Hydraulics AB  
 Adress Skjulstagatan 11A, Box 1107  
 SE-63180 Eskilstuna, SVERIGE  
 Behörig person: Kjell-Roger Holmström  
 REHOBOT Hydraulics AB  
 försäkrar härmed under eget ansvar att följande produkter,  
 som omfattas av denna försäkran, är i överensstämmelse med  
 villkoren i 2006/42/EC "Machinery Directive" och standard  
 EN13204:2004 "Double acting hydraulic rescue tools for fire and  
 rescue service use – Safety and performance requirements".

**NO**

## EF-SAMSVARERKLÆRING

Vi, REHOBOT Hydraulics AB  
 Adresse: Skjulstagatan 11A, Box 1107  
 SE-63180 Eskilstuna, SVERIGE  
 Autorisert person: Kjell-Roger Holmström  
 REHOBOT Hydraulics AB,  
 erklærer på eget ansvar at følgende produkter som denne sam-  
 svarserklæringen gjelder for, er i samsvar med kravene i "Machi-  
 nery Directive" nr. 2006/42/EF og standarden EN 13204:2004:  
 "Double acting hydraulic rescue tools for fire and rescue service  
 use – Safety and performance requirements".

**DK**

## EU-ERKLÆRING OM OVERENSSTEMMELSE

Vi, REHOBOT Hydraulics AB  
 Adresse: Skjulstagatan 11A, Box 1107  
 SE-63180 Eskilstuna, SVERIGE  
 Bemyndiget person: Kjell-Roger Holmström  
 REHOBOT Hydraulics AB,  
 erklærer hermed under ansvar, at følgende produkter, der er  
 omfattet af denne forsikring, er i overensstemmelse med be-  
 tingelserne i 2006/42/EU "Machinery Directive" og standarden  
 EN13204:2004 "Double acting hydraulic rescue tools for fire and  
 rescue service use – Safety and performance requirements".

**FI**

## EY:N VAATIMUSTENMUKAISUUSVAKUUTUS

Me, REHOBOT Hydraulics AB  
 Osoite: Skjulstagatan 11A, Box 1107  
 SE-631 80 Eskilstuna, RUOTSI  
 Valtuutettu edustaja: Kjell-Roger Holmström  
 REHOBOT Hydraulics AB  
 vakuutamme yksinomaan omalla vastuullamme, että seuraavat  
 tuotteet, joita tämä vakuutus koskee, täyttävät "Machinery Direc-  
 tiven" 2006/42/EC vaatimukset sekä standardin EN13204:2004  
 "Double acting hydraulic rescue tools for fire and rescue service  
 use – Safety and performance requirements" vaatimukset.

**GB**

## EU DECLARATION OF CONFORMITY

We, REHOBOT Hydraulics AB  
 Address: Skjulstagatan 11A, Box 1107  
 SE-63180 Eskilstuna, SWEDEN  
 Authorised officer: Kjell-Roger Holmström  
 REHOBOT Hydraulics AB  
 hereby declare under our sole responsibility that the following pro-  
 ducts to which this declaration relates are in conformity with the  
 requirements of 2006/42/EC "Machinery Directive" and standard  
 EN13204:2004 "Double acting hydraulic rescue tools for fire and  
 rescue service use – Safety and performance requirements".

**DE**

## EG-KONFORMITÄTSEKTLÄRUNG

Wir, REHOBOT Hydraulics AB  
 Adresse: Skjulstagatan 11A, Box 1107  
 SE-631 80 Eskilstuna, SCHWEDEN  
 Zuständiger Mitarbeiter: Kjell-Roger Holmström  
 REHOBOT Hydraulics AB  
 erkläre hiermit in Eigenverantwortung, dass folgende, von dieser  
 Erklärung erfassten Produkte den Bestimmungen der „Machinery  
 Directive“ (2006/42/EC) sowie dem Standard „Double acting  
 hydraulic rescue tools for fire and rescue service use – Safety and  
 performance requirements“ (EN13204:2004) entsprechen.

**FR**

## DÉCLARATION DE CONFORMITÉ CE

Nous, REHOBOT Hydraulics AB  
 Adresse : Skjulstagatan 11A, Box 1107  
 SE-63180 Eskilstuna, LA SUÈDE  
 Personne autorisée : Kjell-Roger Holmström  
 REHOBOT Hydraulics AB  
 déclarons par la présente, sous notre seule responsabilité, que les  
 produits suivants couverts par cette déclaration sont en conformité  
 avec les conditions de 2006/42/EC « Machinery Directive » et avec  
 la norme EN13204:2004 « Double acting hydraulic rescue tools for  
 fire and rescue service use – Safety and performance requirements

**NL**

## EG-VERKLARING VAN OVEREENSTEMMING

Wij, REHOBOT Hydraulics AB  
 Adres: Skjulstagatan 11A, Box 1107  
 SE-63180 Eskilstuna, ZWEDEN  
 Bevoegd persoon: Kjell-Roger Holmström  
 REHOBOT Hydraulics AB  
 verklaren hierbij geheel onder eigen verantwoordelijkheid dat de  
 volgende producten, waarop deze verklaring betrekking heeft, in  
 overeenstemming zijn met de normen in de richtlijn 2006/42/EG  
 "Machinery Directive" en in de standaard EN13204:2004 "Double  
 acting hydraulic rescue tools for fire and rescue service use – Safety  
 and performance requirements".

**IT**

**DICHIARAZIONE DI CONFORMITÀ CE**

La REHOBOT Hydraulics AB  
Indirizzo: Skjulstagatan 11A, Box 1107  
SE-63180 Eskilstuna, SVEZIA  
Responsabile: Kjell-Roger Holmström  
REHOBOT Hydraulics AB  
garantisce sotto la propria responsabilità che gli articoli indicati nella presente dichiarazione sono conformi alle condizioni indicate nella Direttiva 2006/42/EC "Machinery Directive" e sono conformi allo standard EN13204:2004 "Double acting hydraulic rescue tools for fire and rescue service use – Safety and performance requirements".

**PT**

**DECLARAÇÃO DE CONFORMIDADE CE**

Nós, REHOBOT Hydraulics AB  
Morada: Skjulstagatan 11A, Box 1107  
SE-631 80 Eskilstuna, SUÉCIA  
Pessoa responsável: Kjell-Roger Holmström  
REHOBOT Hydraulics AB  
vimos por este meio declarar que o seguinte produto, abrangido pela declaração, se encontra em conformidade com as condições da norma 2006/42/CE "Machinery Directive" e com o padrão EN13204:2004 "Double acting hydraulic rescue tools for fire and rescue service use – Safety and performance requirements".

**ES**

**DECLARACIÓN CE DE CONFORMIDAD**

Nosotros, REHOBOT Hydraulics AB,  
Dirección:Skjulstagatan 11A, Box 1107  
SE-631 80 Eskilstuna, SUECIA  
Responsable: Kjell-Roger Holmström  
REHOBOT Hydraulics AB  
declaramos por la presente bajo nuestra exclusiva responsabilidad la conformidad de los siguientes productos, a los que se refiere esta declaración, con las disposiciones de la 2006/42/CE "Machinery Directive" y de la norma EN13204:2004 "Double acting hydraulic rescue tools for fire and rescue service use – Safety and performance requirements".

*Description and identification of the machinery:*

*Description:*

**Hydraulic Rescue Equipment**

*Function:*

**Manual, hand operated cutting tool  
HSS-series**

*Model/Type:*

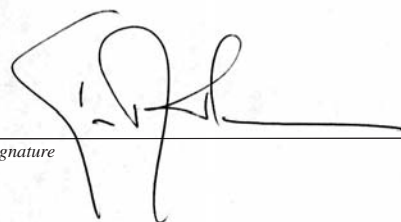
**HSS100B, HSS105**

*Serial number:*

**1400000-001 to 1799999-999**

Eskilstuna, 2015-09-24

*Place and date*



*Signature*

**Kjell-Roger Holmström, President/CEO**

*Clarification of signature and position*

# GARANTI | TAKUU | GUARANTEE | GARANTIE | GARANZIA | GARANTIA | GARANTIA | 质保条款

## **SE** Garanti

För denna produkt lämnar REHOBOT Hydraulics AB full garanti för tillverknings- och materialfel. Produkten har under tillverkningsprocessen passerat ett antal kontrollpunkter för att säkerställa funktion och kvalitet. Åtagandet gäller ny produkt och är giltigt 12 månader från den dag användaren mottagit produkten. För att garantiersättning skall utgå krävs att kvitto på när produkten köpts kan uppvisas.

Garantin gäller under förutsättning att produkten använts på normalt sätt och enligt anvisningar och instruktioner. Garantin omfattar t.ex. ej:  
- skador uppkomna genom normal förslitning eller bristfälligt underhåll  
- skador uppkomna genom felaktigt handhavande eller överbelastning  
- modifieringar eller ombyggnader ej godkända av REHOBOT Hydraulics AB  
- skador uppkomna genom användande av reservdelar som ej är REHOBOT originaldelar.

För el- och bensinmotorer som sålts tillsammans med REHOBOT-produkter, baserar sig REHOBOT Hydraulics AB's åtagande på respektive tillverkarens garantivillkor som bifogas varje produkt. Vid garantianspråk kontakta Din återförsäljare för information angående närmaste auktoriserad serviceverkstad för reparation eller ev. byte. REHOBOT Hydraulics AB påtar sig härutöver inget ansvar.

## **FR** Garantie

REHOBOT Hydraulics AB garantit ce produit contre tous défauts de fabrication et de matériaux. Lors de sa fabrication, le dit produit a été soumis à un certain nombre de contrôles destinés à assurer tant sa qualité que son bon fonctionnement. La présente garantie associe à tout produit neuf, est valable 12 mois à compter de la date de livraison. Pour pouvoir la faire jouer, l'acquéreur de ce produit devra être en mesure de prouver la date d'achat de ce dernier.

Cette garantie est applicable sous réserve que le produit ait fait l'objet d'une utilisation normale, conformément aux instructions données. Elle ne couvre pas:  
- les dommages résultant d'une usure normale ou d'un entretien insuffisant  
- les dommages résultant d'une mauvaise utilisation ou d'une surcharge  
- les modifications/transformation non agréées par REHOBOT Hydraulics AB  
- les dommages résultant de l'emploi de pièces de rechange autres que

d'origine REHOBOT  
En ce qui concerne les moteurs électriques et à essence vendus conjointement avec les produits REHOBOT, REHOBOT Hydraulics AB applique les conditions de garantie de chaque fabricant jointes à chacun des produits en question. En cas de réclamation, veuillez vous mettre en rapport avec votre concessionnaire, afin de connaître l'atelier agréé le plus proche, en vue d'une réparation ou d'un échange éventuel du produit concerné. Faute de respect des conditions ci-dessus énoncées, la responsabilité de REHOBOT Hydraulics AB ne saurait être engagée.

## **NO** Garanti

För dette produktet gir REHOBOT Hydraulics AB full garanti for produksjons- og materialfeil. I løpet av produksjonsprosessen har produktet gjennomgått flere kontrolltester for å sikre funksjonalitet og kvalitet. Garantien gjelder nye produkter, og er gyldig i 12 måneder fra den dagen brukeren mottar produktet. For at garantiersetting skal gis, må kvittering med kjøpsdato kunne fremvises.

Garantien gjelder under forutsetning av at produktet er blitt brukt på normal måte, og i henhold til anvisninger og instruksjoner. Garantien omfatter for eksempel ikke:  
- skader som har oppstått på grunn av vanlig slitasje eller manglende vedlikehold  
- skader som har oppstått ved feil bruk eller overbelastning  
- endringer eller ombygginger som ikke er godkjent av REHOBOT Hydraulics AB  
- skader som har oppstått på grunn av bruk av andre reservedeler enn REHOBOT originaldeler

For el- og bensinmotorer som selges sammen med REHOBOT-produkter, er REHOBOT Hydraulics AB's forpliktelser basert på de respektive produsentenes garantivillkår, som er vedlagt hvert produkt. Ved krav i henhold til garantien kontakter du forhandleren, som kan gi opplysninger om nærmeste autoriserte serviceverksted for reparation eller eventuelt bytte. REHOBOT Hydraulics AB påtar seg intet ansvar utover dette.

## **NL** Garantie

Voor dit product geven wij volledige REHOBOT Hydraulics AB garantie op fabriek- en materiaalfouten. Het product is tijdens de fabricage een aantal controlepunten gepasseerd ter verzekering van werking en veiligheid. De garantie geldt voor nieuwe producten en is twaalf maanden geldig, gerekend vanaf dat de dag dat de gebruiker het product heeft ontvangen. Voor het verlenen van de garantie wordt vereist dat de kwitantie van de aankoop van het product getoond kan worden.

De garantie geldt onder voorwaarde dat het product op normale manier is gebruikt en volgens de aanwijzingen en instructies. De garantie omvat bijv. niet:  
- schade ten gevolge van slijtage of gebrekking onderhoud  
- schade ten gevolge van foutief gebruik of overbelasting  
- veranderingen of ombouwingen die niet zijn goedgekeurd door REHOBOT Hydraulics AB  
- schade ten gevolge van het gebruik van andere dan originele REHOBOT reserveonderdelen.

De voorwaarden van REHOBOT Hydraulics AB betreffende de Elektro- en benzinmotoren die samen met de REHOBOT-producten worden verkocht, zijn gebaseerd op de garantievoorwaarden van de fabrikanten van de afzonderlijke producten. Deze voorwaarden worden bij elk product bijgevoegd. Voor aanspraak op garantie dient u contact op te nemen met uw dealer voor informatie over de dichtbijzijnde geautoriseerde serviceplaats voor reparatie of eventuele vervanging. Buiten het hier genoemde neemt REHOBOT Hydraulics AB geen verdere aansprakelijkheid op zich.

## **DK** Garanti

REHOBOT Hydraulics AB giver fuld garanti for fremstillings- og materialefejl for dette produkt. Produktet har under fremstillingsprocessen passeret et antal kontrolpunkter for at sikre funktion og kvalitet. Garantien dækker kun nye produkter og er gyldig 12 måneder efter, at kunden har modtaget produktet. Garantien gælder kun, hvis kvittering med angivelse af købsdatoen kan opvises.

Garantien er kun gyldig, hvis produktet er brugt på en normal måde og i henhold til anvisninger og instruktioner. Garantien omfatter f.eks. ikke:  
- skader opstået ved normal slitage eller mangelfuld vedligeholdelse  
- skader opstået ved forkert håndtering eller overbelastning  
- modificering eller ombygning, som ikke er godkendt af REHOBOT Hydraulics AB  
- skader opstået ved brug af reservedele, som ikke er REHOBOT originaldele.

For de el- og benzinmotorer, som sælges sammen med REHOBOT-produkter, baseres REHOBOT Hydraulics AB's forpligtelser på de pågældende producenters garantivillkår, som vedlægges hvert produkt. Ved påberøelse af garantien skal De kontakte Deres forhandler for at få information om det nærmeste autoriserede serviceværksted for reparation eller evt. udskiftning. REHOBOT Hydraulics AB påtager sig intet yderligere ansvar.

## **IT** Garanzia

Questo prodotto è coperto dalla garanzia totale REHOBOT Hydraulics AB per quanto riguarda difetti di materiale o di fabbricazione. Durante la produzione il prodotto è stato sottoposto ad una serie di controlli per assicurarne qualità e funzionamento. La garanzia si riferisce a prodotti di nuova costruzione e ha la durata di 1 anno dalla data di acquisto del prodotto. Per la validità della garanzia è indispensabile la ricevuta comprovante la data di acquisto del prodotto stesso.

La garanzia è valida se il prodotto viene usato nei modi previsti per gli usi a cui è destinato, secondo le istruzioni e le indicazioni per l'uso. La garanzia non copre per esempio:  
- danni provocati da usura normale o da manutenzione carente;  
- danni provocati da un uso inadeguato ed eccessivo del prodotto;  
- modifiche non approvate per iscritto dalla REHOBOT Hydraulics AB;  
- danni causati dall'uso di ricambi non originali REHOBOT.

Per quanto riguarda i motori benzina ed elettrici venduti insieme ad i prodotti REHOBOT, la responsabilità della REHOBOT Hydraulics AB si basa sulle condizioni di garanzia del fabbricante relative a ciascun prodotto. Per eventuali interventi in garanzia contattare il rivenditore per ulteriori informazioni relative all'officina autorizzata REHOBOT per le riparazioni o la sostituzione. La REHOBOT Hydraulics AB non si assume nessuna responsabilità ulteriore oltre a quanto sopra descritto.

## **FI** Takuu

REHOBOT Hydraulics AB myöntää tälle tuotteelle valmistus- ja materiaalivirheet kattavan täyden takuun. Tuotteelle on valmistusprosessin aikana suoritettu useita tarkastuksia, joilla on varmistettu sen toiminta ja laatu. Takuu koskee uutta tuotetta ja on voimassa 12 kuukautta siitä päivästä lukien, jolloin käyttäjä vastaanotti tuotteen. Takuuvaatimusten tueksi on esitettävä kuitti, josta käy ilmi, milloin tuote on ostettu.

Takuu on voimassa sillä edellytyksellä, että tuotetta on käytetty normailla tavalla ja annettujen ohjeiden mukaisesti. Takuu ei kata esim.:  
- normaalista kulumisesta tai puutteellisesta kunnossapidosta aiheutuneita vikoja  
- virheillemmyttä käsittelyä tai ylikuormituksesta aiheutuneita vikoja  
- ilman REHOBOT Hydraulics AB:n hyväksyntää suoritettuja muutoksia ja lisäyksiä  
- muiden kuin REHOBOT alkuperäisten varosien käytöstä aiheutuneita vikoja

Yhdessä REHOBOT-tuotteiden kanssa myytyjen sähkö- ja bensinmoottoreiden osalta REHOBOT Hydraulics AB:n sitoumukset perustuvat ko. valmistajan takuuehtoihin, jotka toimitetaan kunkin tuotteen mukana. Esitä takuvaatimukset jälleennyjälleesi, jolta saat tiedot lähimmästä valtuutetusta huoltokorjaamosta tuotteen korjaamista tai mahdollista vaihtoa varten. REHOBOT Hydraulics AB ei hyväksy tässä mainittujen lisäksi muita velvoitteita.

## **ES** Garantía

REHOBOT Hydraulics AB garantiza este producto contra defectos de fabricación y del material. Durante el proceso de fabricación, el producto ha sido controlado en varias oportunidades para asegurar su función y calidad. La garantía le asegura un producto nuevo y es válida durante 12 meses a partir de la fecha de recepción del producto por el usuario. Para que la garantía sea válida, es requisito indispensable la presentación del comprobante de compra del producto con indicación de la fecha.

La garantía es válida siempre y cuando el producto sea utilizado normalmente y de acuerdo a las instrucciones y recomendaciones de uso. La garantía no cubre por ej.:  
- daños ocasionados por desgaste natural o mantenimiento deficiente  
- daños causados por operación deficiente o sobrecarga  
- modificaciones o arreglos no aprobados por REHOBOT Hydraulics AB  
- daños ocasionados por el uso de repuestos no originales de REHOBOT.

Para los motores eléctricos y de gasolina vendidos junto con los productos REHOBOT, la responsabilidad de REHOBOT Hydraulics AB se basa en las condiciones de garantía del fabricante respectivo, adjuntas al producto. En caso de querer beneficiarse de la garantía, tenga a bien dirigirse a su representante para informarse sobre el taller oficial más cercano para reparaciones o cambio. REHOBOT Hydraulics AB no se responsabiliza más que por lo que queda indicado.

## **GB** Guarantee

REHOBOT Hydraulics AB provide a full guarantee covering manufacturing and material faults. During its manufacture the product has undergone several control checks to ensure its safety, efficiency and quality. The guarantee covers new products only and is valid for 12 months from the day the customer receives the product. Claims under the guarantee can be made only on production of the original receipt of purchase.

The guarantee is valid only if the product has been used in the normal way and according to the instructions provided. The guarantee does not cover, e.g.:  
- damage caused by normal wear or lack of maintenance  
- damage caused by misuse or overloading  
- modification or rebuilding not approved by REHOBOT Hydraulics AB  
- damage resulting from the use of spare parts which are not REHOBOT original parts.

For electric and petrol engines sold in conjunction with REHOBOT products, REHOBOT Hydraulics AB's commitment is based upon the guarantee terms of the manufacturer concerned, enclosed with each product. Claims under the guarantee should be made to your retailer who will refer you to the nearest service workshop for repairs or possible replacement. REHOBOT Hydraulics AB accept no responsibility in addition to this.

## **PT** Garantia

REHOBOT Hydraulics AB oferece para este produto uma garantia completa cobrindo defeitos de fabricação e de material. Durante a fabricação o produto foi submetido a diversos testes para assegurar um bom funcionamento e qualidade. A garantia cobre apenas produtos novos e é válida por 12 meses, a partir do dia em que o cliente recebeu o produto. Para se proceder ao reembolso é exigida a exibição do recibo comprovatório da data de compra do produto.

A garantia só é válida se o produto tiver sido usado de forma normal e segundo as instruções fornecidas. A garantia não abrange por exemplo:  
- Estragos causados por desgaste normal ou falta de manutenção.  
- Estragos causados por uso errôneo ou sobrecarga.  
- Modificações não aprovadas por REHOBOT Hydraulics AB.  
- Estragos resultantes do uso de peças sobresselentes que não sejam originais REHOBOT.  
Para os motores eléctricos e a gasolina vendidos em conjunto

com os produtos REHOBOT, o compromisso das REHOBOT Hydraulics AB baseia-se nos termos de garantia do respectivo fabricante, anexo a cada produto. Sempre que haja lugar a reclamações, dirija-se ao seu concessionário que o informará acerca de oficina autorizada, para reparação ou possível substituição. REHOBOT Hydraulics AB, não aceita qualquer outro tipo de responsabilidade.

## **DE** Garantie

Für dieses Produkt gewährt REHOBOT Hydraulics AB volle Garantie für Herstellungs- und Materialfehler. Das Erzeugnis hat zwecks Funktions- und Qualitätssicherung während des Fertigungsverfahrens eine Anzahl Kontrollpunkte passiert. Die Gewährleistung gilt für neue Produkte und hat eine Gültigkeitszeit von 12 Monaten von dem Tage an, an dem der Anwender das Erzeugnis erhalten hat. Damit die Garantie Gültigkeit erlangt, muß eine Quittung vorgezeigt werden, aus der das Kaufdatum hervorgeht.

Die Garantie gilt unter der Voraussetzung, daß das Erzeugnis auf normale Art und nach den Anweisungen und Instruktionen verwendet wurde. Die Garantie umfaßt z. B. keine  
- durch normalen Verschleiß oder mangelhafte Instandhaltung entstandenen Schäden  
- durch fehlerhafte Handhabung oder Überbelastung entstandenen Schäden  
- Änderungen oder Umbauten, die nicht von REHOBOT Hydraulics AB gutgeheißen sind  
- Schäden, die durch die Verwendung von Ersatzteilen entstanden sind, die keine REHOBOT-Originalteile sind.

Für Elektro- und Benzinmotoren, die gemeinsam mit REHOBOT-Produkten verkauft werden, gelten die Garantiebedingungen des jeweiligen Herstellers, die jedem Produkt beiliegen. Bei Garantieansprüchen wenden Sie sich bitte an Ihren Wiederkäufer wegen Auskünften über die nächste Vertragswerkstatt für Reparaturen oder eventuellen Austausch. REHOBOT Hydraulics AB übernimmt hierüber hinaus keine Verantwortung.

## **中文** 质量保証

REHOBOT 公司提供全面的质保，这包括制造和材料方面的故障。在其制造过程中，产品已经过了多项控制检验从而确保了它的安全、高效和优质性能。质保范围只包括新的产品，有效期限为从客户收到产品之日起12个月。根据质保提出要求时，要出示原始收据。只有用正常的方式并且按照所提供的说明书使用产品的情况下质保才有效。

质保范围不包括：  
正常磨损或缺乏保养导致的损害  
错误的使用或过载引起的损害  
未经REHOBOT公司批准而进行修改或重建而引起的损害  
不使用REHOBOT原始各件引起的损害  
对于与REHOBOT产品配套销售的电气和汽油发动机，REHOBOT公司的承诺是基于相关制造商的质保期，这在

每个产品上都有附注说明。根据质保提出的要求应该提交到您的经销商，他将告诉您最近的维修服务处以利于您去维修或更换。除此之外，REHOBOT公司不接受任何责任。