

## ■ COMBI TOOLS, HKS35/200B & DHK35/200

## ■ KOMBIVERKTYG, HKS35/200B & DHK35/200

Description Benämning	Part no Artikelnr	Max working pressure Max arbetstryck	Stroke volume Slagvolym	Max cutting force/Max klippkraft		Max compressive force/Max klämkraft	
		MPa	cm <sup>3</sup>	Fc1 kN (t)	Fc2 kN (t)	Fsq1 kN (t)	Fsq2 kN (t)
HKS35/200B	46090	80	-	277 (28,2)	104 (10,6)	63 (6,4)	49 (5,0)
DHK35/200	46091	80	28,5	277 (28,2)	104 (10,6)	63 (6,4)	49 (5,0)

1) 25 mm from tip / 25 mm från kant

2) Pump lever can be removed / Pumpspak kan tas bort

■ Powerful combination tool for cutting, spreading and squeezing operations. Can be used in any position, horizontal or vertical. The tool is able to rotate its body and shears through 360° in order to ensure a flexible and comfortable working position.

■ Ett kraftfullt kombinationsverktyg för klippning, spridning och pressning. Kan användas i valfri position, horisontellt eller vertikalt. Verktöget kan rotera sin kropp och saxar 360 ° för att säkerställa en flexibel och bekväm arbetsposition.



HKS35 has twostage pump and safety valve.

HKS35 har tvåstegs-pump och inbyggd säkerhetsventil.

### ■ Applications

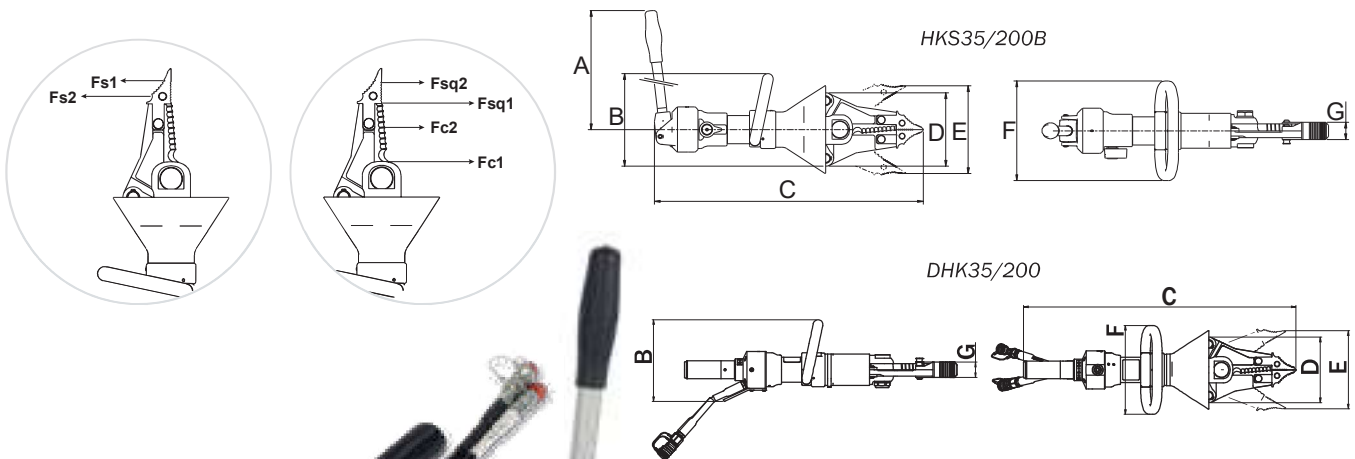
Fields of use where the tools is applicable may include: rescue services, civil defence, emergency aid operations, scrapping and demolition work, industrial maintenance applications

### ■ Applikationer




Användningsområden där verktygen är tillämpliga kan inkludera: räddningstjänster, civilförsvaret, nödhjälp, skrotning och rivningsarbete, industriella underhållstillämpningar



Max spreading force/Max spridarkraft Fs1 <sup>1)</sup> kN (t)	Max spreading force/Max spridarkraft Fs2 kN (t)	Max opening/Max öppning spreading spridning	Max opening/Max öppning cutting klippning	A <sup>2)</sup> mm	B mm	C mm	D mm	E mm	F mm	G mm	Quick coupling Snabbkoppling	Weight Vikt kg
35 (3,6)	41 (4,2)	200 mm	135 mm	445	214	622	169	200	230	40	-	9,7
35 (3,6)	41 (4,2)	200 mm	135 mm	-	211	705	169	200	230	40	1x AQ18-LD 1x AQU8-D	10,6



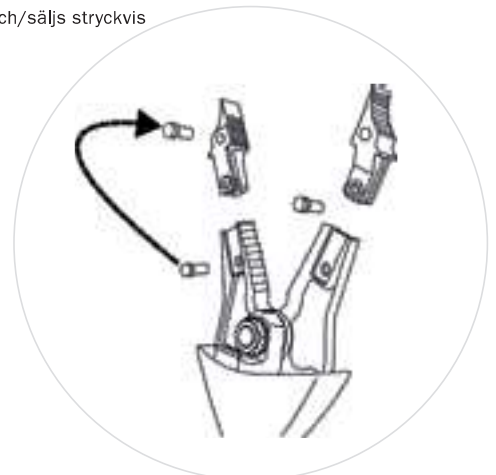
## Accessories/Tillbehör

Description Benämning	Part no Artikelnr	Quantity needed <sup>3)</sup> Antal som behövs <sup>3)</sup>
RT36 shear RT36 skär	40371	2 
RT17 spreader tip RT17 spridarspets	40382	2 
RT21 Locking pin RT21 Låssprint	40400	2 

3) Sold 1 pcs each/säljs stryckvis

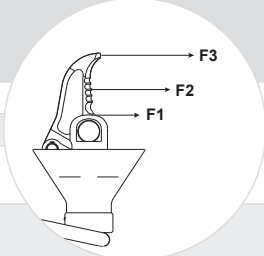
The spreader tips with the quick-lock system can easily be removed e.g. for cutting from one side and supporting from the other side (for example car roofs, steel panels, etc.). When both tips are removed, the tool can be used as an ordinary hydraulic cutter.

Spridarspetsarna med snabblåsningsystem kan lätt tas bort, till exempel för att klippa från en sida och använda andra sidan som stöd (exempelvis biltak, stålplåt m.m.) Med båda spetsarna borttagna kan de användas som vanliga hydraulsaxar.



## ■ CUTTING TOOL HSS & DHS

## ■ KLIPPVERKTYG HSS & DHS

Description Benämning	Part no Artikelnr	Max working pressure Max arbetstryck MPa		Max cutting force/Max klippkraft		
				F1 kN (t)	F2 kN (t)	F3 kN (t)
HSS100B	46173	80		277 (28,2)	109 (11,1)	60 (6,1)
HSS105	46535	80		210 (21,4)	103 (10,5)	45 (4,6)
DHS100B	46172	80		277 (28,2)	109 (11,1)	60 (6,1)
DHS105	46536	80		210 (21,4)	103 (10,5)	45 (4,6)

1) Pump lever can be removed / Pumphantag kan tas bort

■ The HSS105/DHS105 cutter is equipped with "parrot" type blades. This type of blades means that the object to cut is brought to the center of the blades which means better cutting performance on round and metal object. HSS100B/DHS100B, on the other side, is equipped with "eagle" typ of blades. Eagle type of blade is a more univerasal type of blade. All blades are serrated for better grip.

Both blade types are replaceable with each other.

### ■ Applications

Fields of use where the tools is applicable may include: rescue services, civil defence, emergency aid operations, scrapping and demolition work, industrial maintenance applications.

Good examples of application is cutting exhaust pipes with DHS/HSS105.

■ HSS105/DHS105 klippvertyget har "papegoj-" skärblad vilket innebär att klippobjektet dras till skärens mitt. Detta ger bra grepp och klipprestanda på runda och metalliska material. HSS100B/DHS100B däremot har "örnnäbbs-" skärblad. Alla Örnäbblad är mer universala klippskär. Samtliga skär är tandade för bättre grepp.

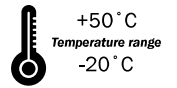
Båda typerna av skär kan bytas mot varandra på samma basvariant av handsax.

### ■ Applikationer

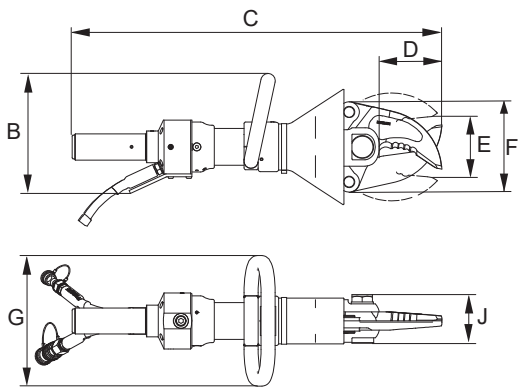
Användningsområden där verktygen är tillämpliga kan inkludera: räddningstjänster, civilförsvaret, nödhjälp, skrotning och rivningsarbete, industriella underhållstillämpningar.

Ett bra exempel på tillämpningsområde för DHS105/HSS105 är klippning av avgasrör och katalysatorer.

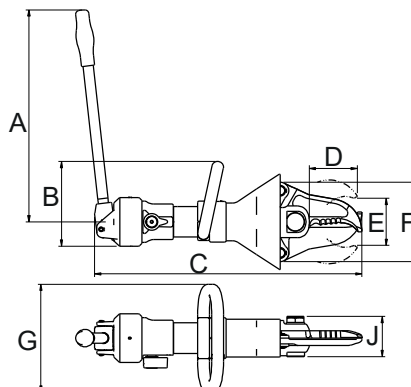




Max cutting opening Max klippöppning mm	Blade type Blad typ	Stroke volume Slagvolym cm <sup>3</sup>	A <sup>2)</sup> mm	B mm	C mm	D mm	E mm	F mm	G mm	J mm	Quick coupling Snabbkoppling	Weight Vikt kg
100	Eagle/Örnnäbb	-	445	181	571	103	100	169	230		-	8,6
105	Parrot/papegoj	-	445	181	569	103	105	159	230		-	8,8
100	Eagle/Örnnäbb	28,5	-	211	654	103	100	169	230		1x AQ18-LD 1x AQU8-D	9,5
105	Parrot/papegoj	28,5	-	211	652	103	105	159	230		1x AQ18-LD 1x AQU8-D	9,7



DHS



HSS

Need of bigger tools?  
Check out Rehobot  
Rescue Equipment  
Behov av större verktyg?  
Spana in Rehobot  
Räddningsverktyg.



## Accessories/Tillbehör

Description Benämning	Part no Artikelnr	Quantity needed <sup>2)</sup> Antal som behövs <sup>2)</sup>
DHS100B/HSS100B RT37 Shear RT37 Skär	44009	2
DHS105/HSS105 RT68 Shear RT68 Skär	46283	2



2) Sold 1 pcs each/säljs stryckvis

**PULLERS – AH**  
**AVDRAGARE – AH**

5-20 ton



Learn more/Lär dig mer

Learn more/Lär dig mer



Capacity Kapacitet	Description Benämning	Part no Artikelnr	Max working pressure Max arbetstryck	Cylinder	Stroke Slaglängd	Puller arm Avdragararm	B max <sup>2)</sup>	Max opening/öppning <sup>3)</sup>			Stroke vol. Slagvolym	Weight Vikt
kN (t)			MPa		mm		mm	Pos. 1 Ø mm	Pos. 2 Ø mm	Pos. 3 Ø mm	cm <sup>3</sup>	
49 (5)	A50	37142	70	-	-	50-220	229	150	170	-	-	3,6
111 (11)	A110	37150	70	-	-	110-390	390	260	280	300	-	9,1
200 (20)	A200 <sup>1)</sup>	37158	70	-	-	200-400	420	350	390	400	-	21
49 (5)	AH50	37143	70	CFC59A	232	50-220	229	150	170	-	165	5,7
111 (11)	AH110	37151	70	CFC1012	305	110-390	390	260	280	300	485	15,1
200 (20)	AH200 <sup>1)</sup>	37159	70	CFC2512	311	200-400	420	350	390	400	1032	36,2

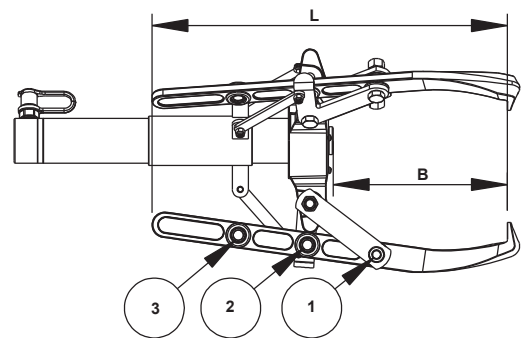
1) A200 & AH200 two puller arms max 13,2 ton, max 40 MPa Three puller arms max 20 ton, 63 MPa. / A200 & AH200 två avdragararmar max 13,2 ton, 40 MPa. Tre avdragararmar max 20 ton, 63 MPa.

2) Max length of grip object / Max djup för grepp objekt

3) @ 90°, 3-arms/@ 90°, 3-armar



AH50



37176

The smaller sizes, 5 ton and 10 ton, are equipped with special mechanics which self centers the arms. The arms will therefore always adapt to the diameter of the object and have the best possible grip and handling. All REHOBOT pullers are furthermore designed to be self tightening round the object as the force increases. Additionally the pullers have extra long stroke. The pull depth can easily be adjusted by moving the arm attachments.

The hydraulic pullers can be used with 2 or 3 arms. Different lengths of arms are available as accessories.

They are also sold as stand alone units without the hydraulics; A50, A110 and A200 - if the user already has a suitable cylinder.

No modification of arms may be made.

Always use safety chain part no 37176 to prevent unintended opening of arms.

De mindre storlekarna, 5 ton och 10 ton, är utrustade med en speciell mekanik som alltid centrerar armarna. De anpassar sig synkront till arbetsstyckets diameter och därigenom underlättas handhavandet avsevärt samtidigt som säkerheten ökar. Alla REHOBOT avdragare är dessutom självspännande och har ett extra stort spännområde. Spänn djupet kan enkelt justeras genom att flytta infästningen av griparmarna.

Avdragaren kan användas med 2 respektive 3 griparmar. Olika längder av griparmar finns som tillbehör.

Hydrauliska avdragare säljs även utan hydraulik; A50, A110 samt A200 är för dig som redan har en passande cylinder.

Ingen förändring på armarna får göras.

Använd alltid säkerhetskedja artikelnr 37176 för ofrivillig öppning av armar.