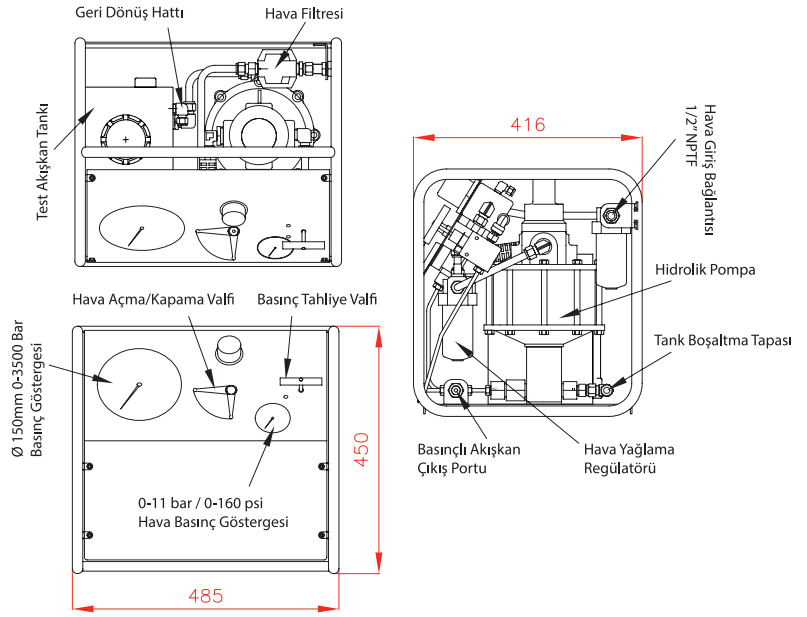




HAP Serisi Hidrostatik Test Pompaları

HAP Hydrostatic Test Pumps



- » Test amaçlı olarak su ve yağ kullanımına uygun.
- » 30 kg ağırlığı ile kullanımı kolay ve ergonomiktir.
- » Koruma kafesi ile ağır sanayi şartlarına dayanıklı.
- » Sisteme entegre ve psi/bar göstergeli manometre.
- » Güvenlik kriterlerini maksimum seviyede karşılar.
- » Kapsamlı test ve kalite sertifikalarıyla sevk edilir.
- » Dahili 7 litre su/yağ akışkan tankına sahiptir.
- » 1.7 ile 6.9 bar arası hava basıncı ile çalışır.
- » Pompanın hava tüketimi dakikada 0.79 m³tür.
- » Hava girişi dış ölçüsü 1/2" NPTF dişi.
- » Çalışma sırasında ses seviyesi 90 dBA.

- » Compact and lightweight steel frame for full protection and handling.
- » Fully integrated and protected pressure gauge.
- » Supplied with air inlet connector, air filter, air pressure regulator, air lubricator, air pressure gauge, air pressure limit valve, pump on/off control, oil pressure gauge.
- » All pumps work with water or oil.
- » All pumps supplied complete with a full test certificate.
- » High pressure fittings and any length of high pressure hose available from stock.
- » Oil Reservoir: 7 litres.
- » Working Air Pressure: 1.7 bar to 6.9 bar.
- » Air Consumption: 0.79 m³ per minute / 28 scfm.
- » Air Inlet Port: 1/2" NPTF female.

Hidrostatik Test Pompaları Hydrostatic Test Pumps

Model	Maksimum Çalışma Basıncı Max. Working Pressure			Maksimum Debi (l/dak) Max. Flow (l/min)			Çıkış Portu Outlet Port
	@6.9 bar hava / air	@5.1 bar hava / air	@4.1 bar hava / air	@20% Basınç / Pressure	@50% Basınç / Pressure	@80% Basınç / Pressure	
HAP0070	70	55	40	16.2	11	3.7	3/8" NPTF
HAP0130	130	100	80	8.5	6	3.9	3/8" NPTF
HAP0180	180	150	100	6.1	4.7	2.6	3/8" NPTF
HAP0250	250	200	150	4.1	3.1	2	3/8" NPTF
HAP0400	400	320	240	2.6	1.8	1.2	3/8" NPTF
HAP0740	740	600	440	1.2	0.9	0.6	3/8" NPTF
HAP1300	1.3	1	770	0.7	0.5	0.3	9/16"-18UNF
HAP1900	1.9	1.5	1.1	0.4	0.3	0.2	9/16"-18UNF
HAP2900	2.9	2.3	1.8	0.3	0.2	0.1	9/16"-18UNF

Saplama Gerdirme Pompası Bolt Tensioner Pump

Model	Maksimum Çalışma Basıncı Max. Working Pressure			Maksimum Debi (l/dak) Max. Flow (l/min)			Çıkış Portu Outlet Port
	@6.9 bar hava / air	@5.1 bar hava / air	@4.1 bar hava / air	@20% Basınç / Pressure	@50% Basınç / Pressure	@80% Basınç / Pressure	
HAP2900BT	1.5	1.5	760	0.3	0.2	0.1	AZ3341