

Stephan Dahlmann

Mechanik und Antriebstechnik GmbH

Beuler Höhe 11, 45525 Hattingen (Germany)

Tel. +49 (0) 2324 55515

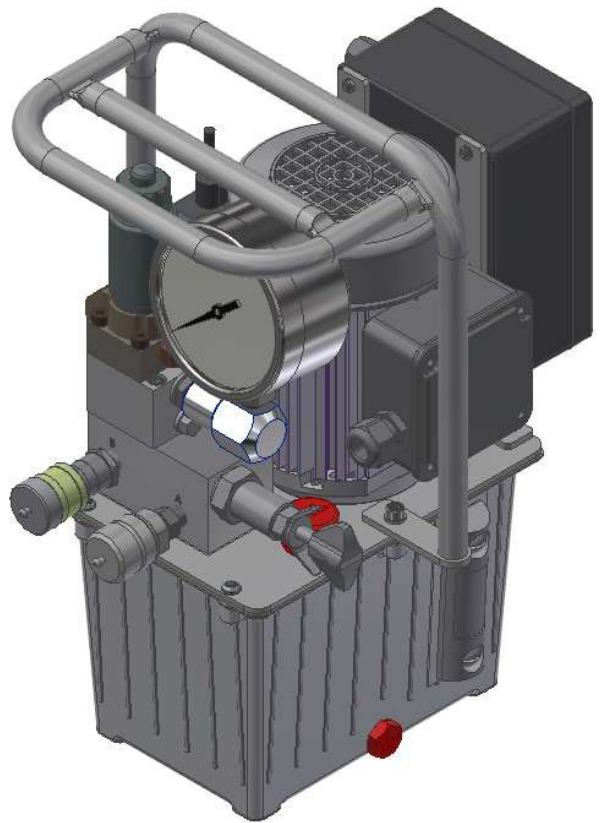
Fax +49 (0) 2324 53885

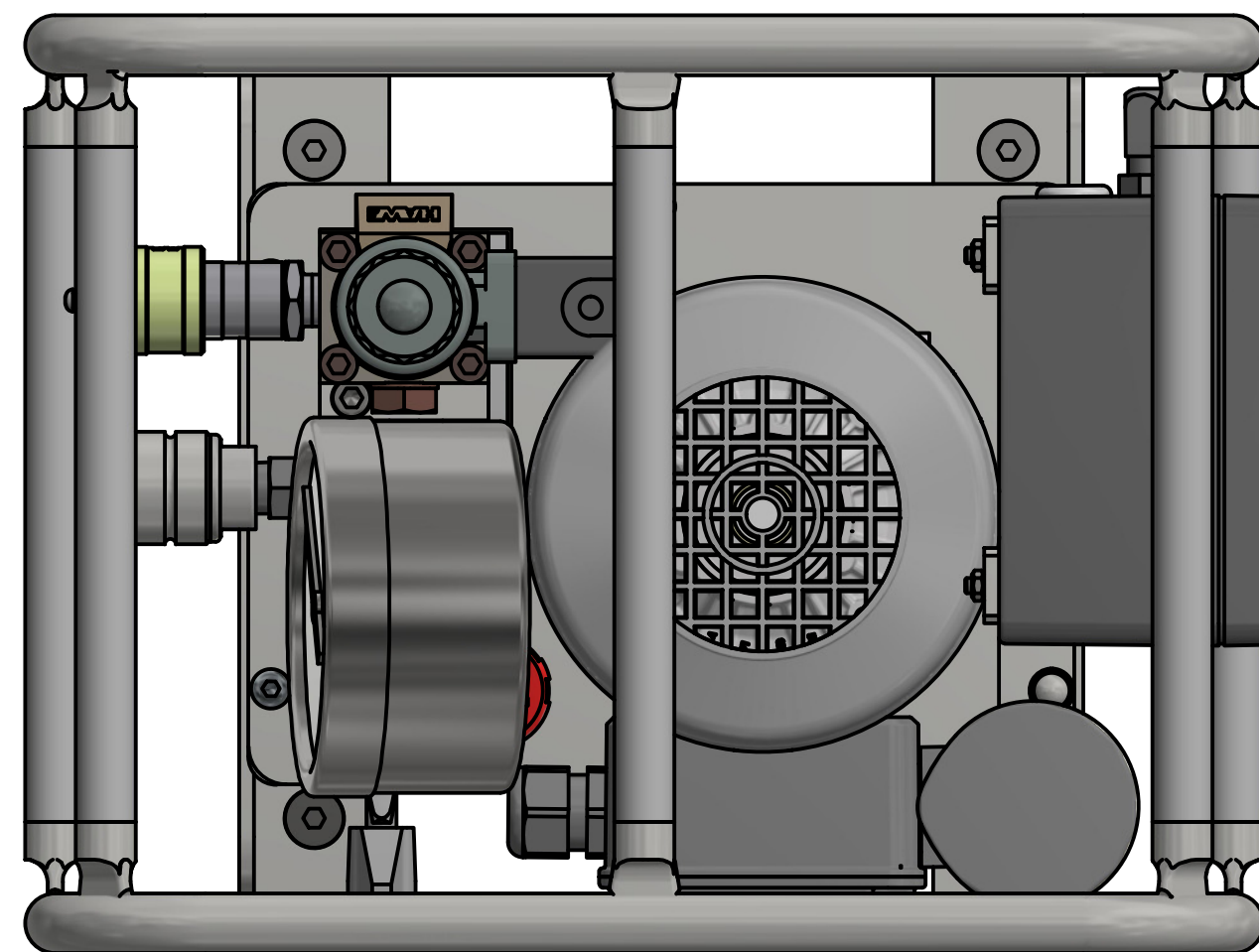
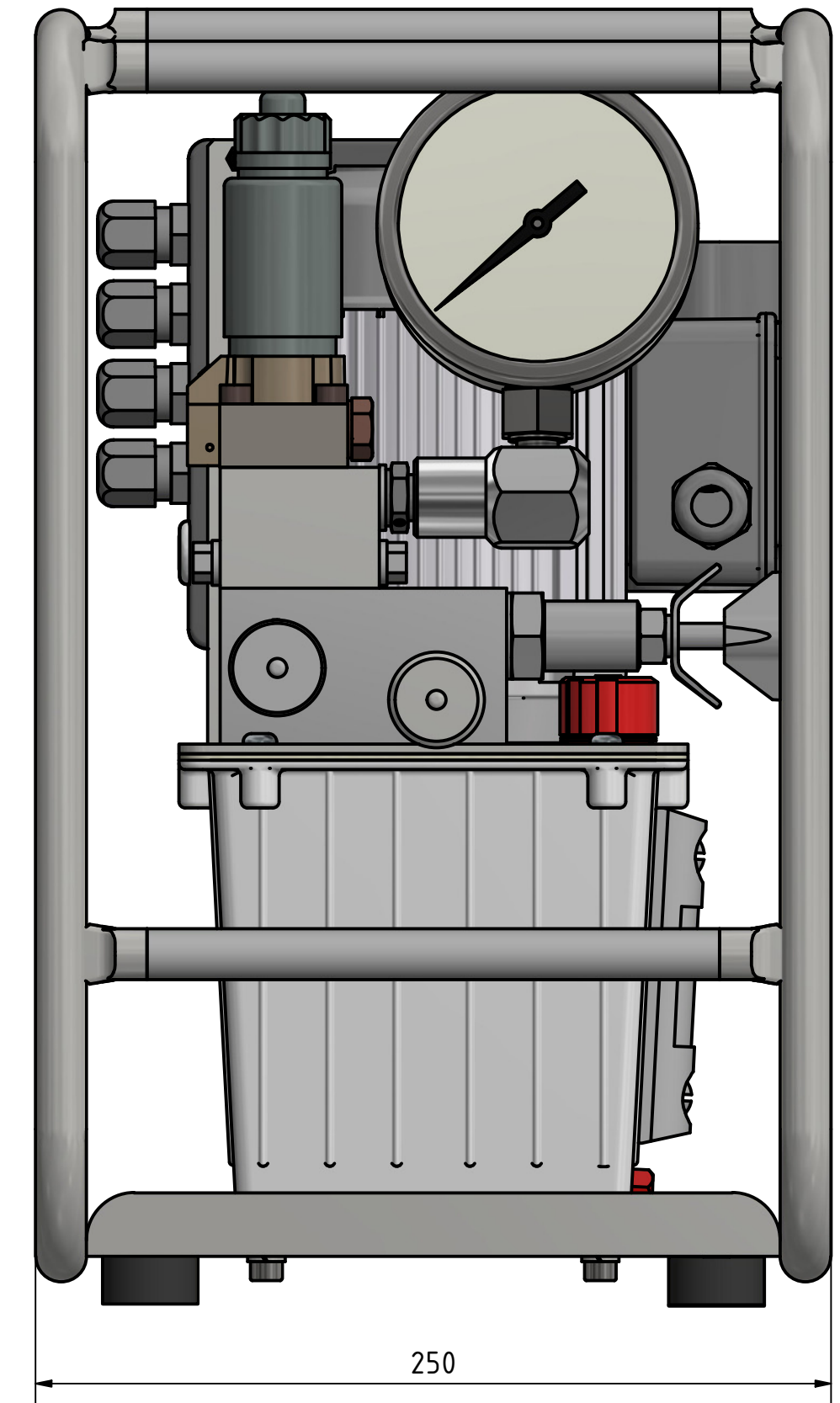
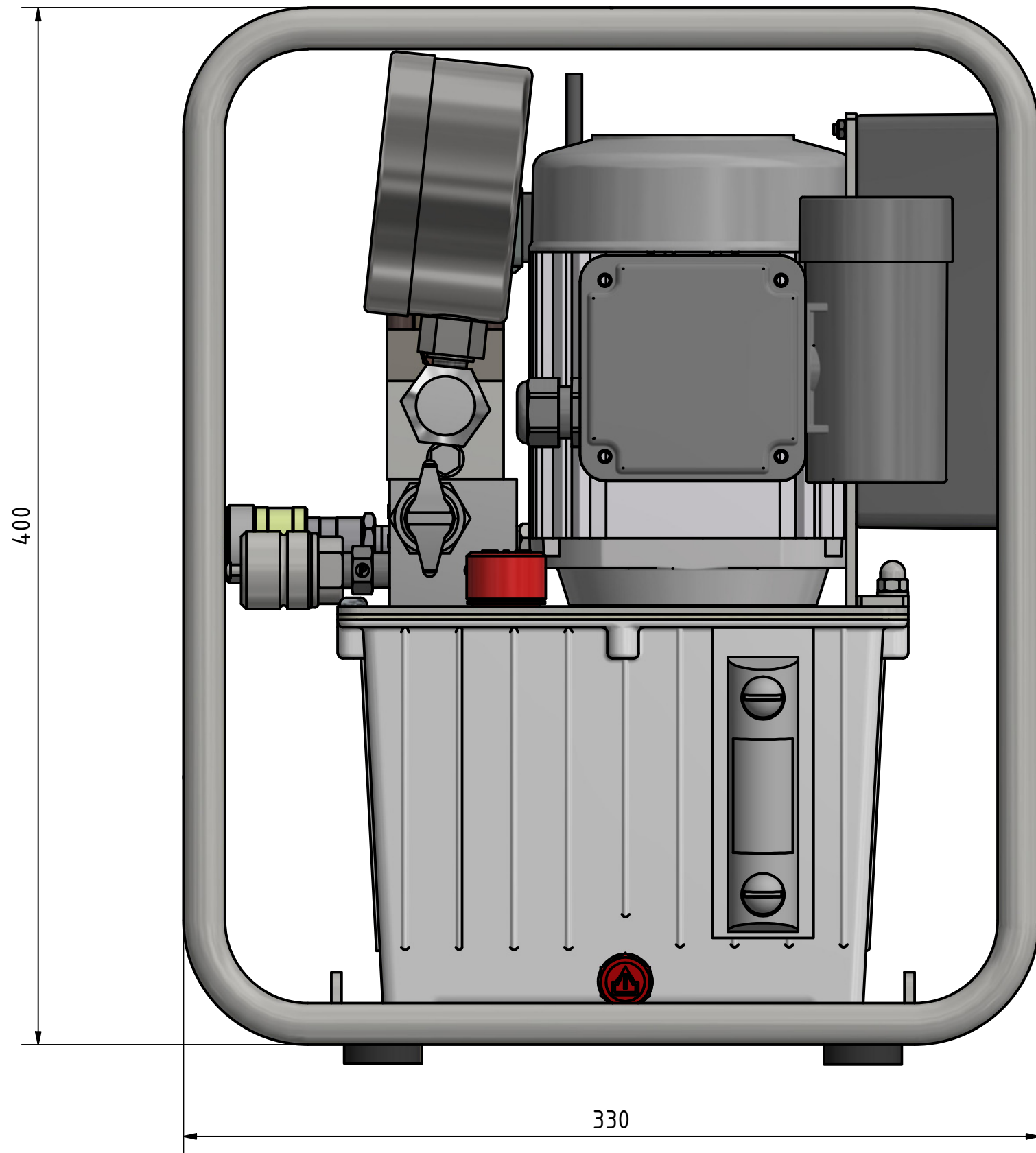
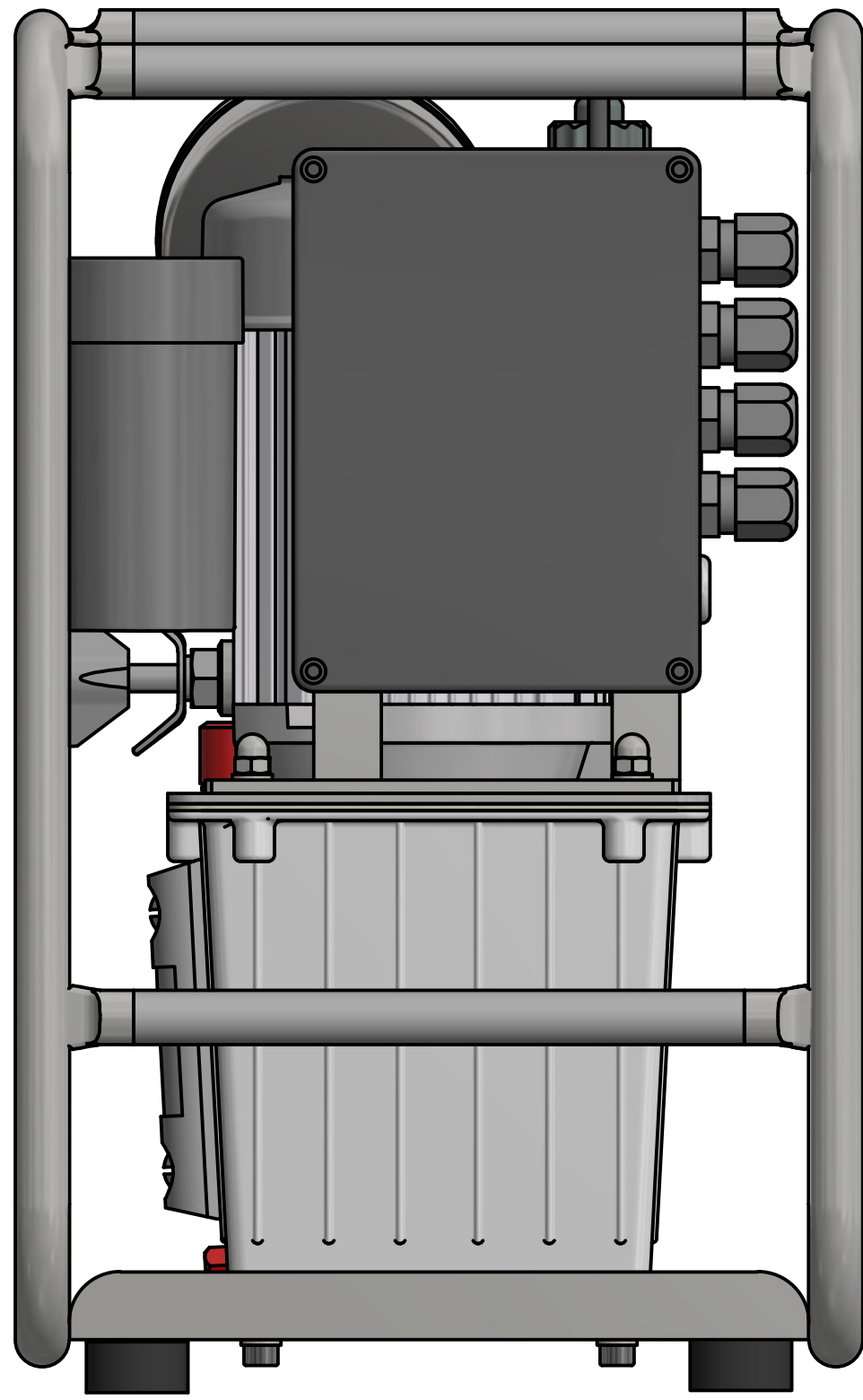
info@stephandahlmann.de

www.stephandahlmann.com

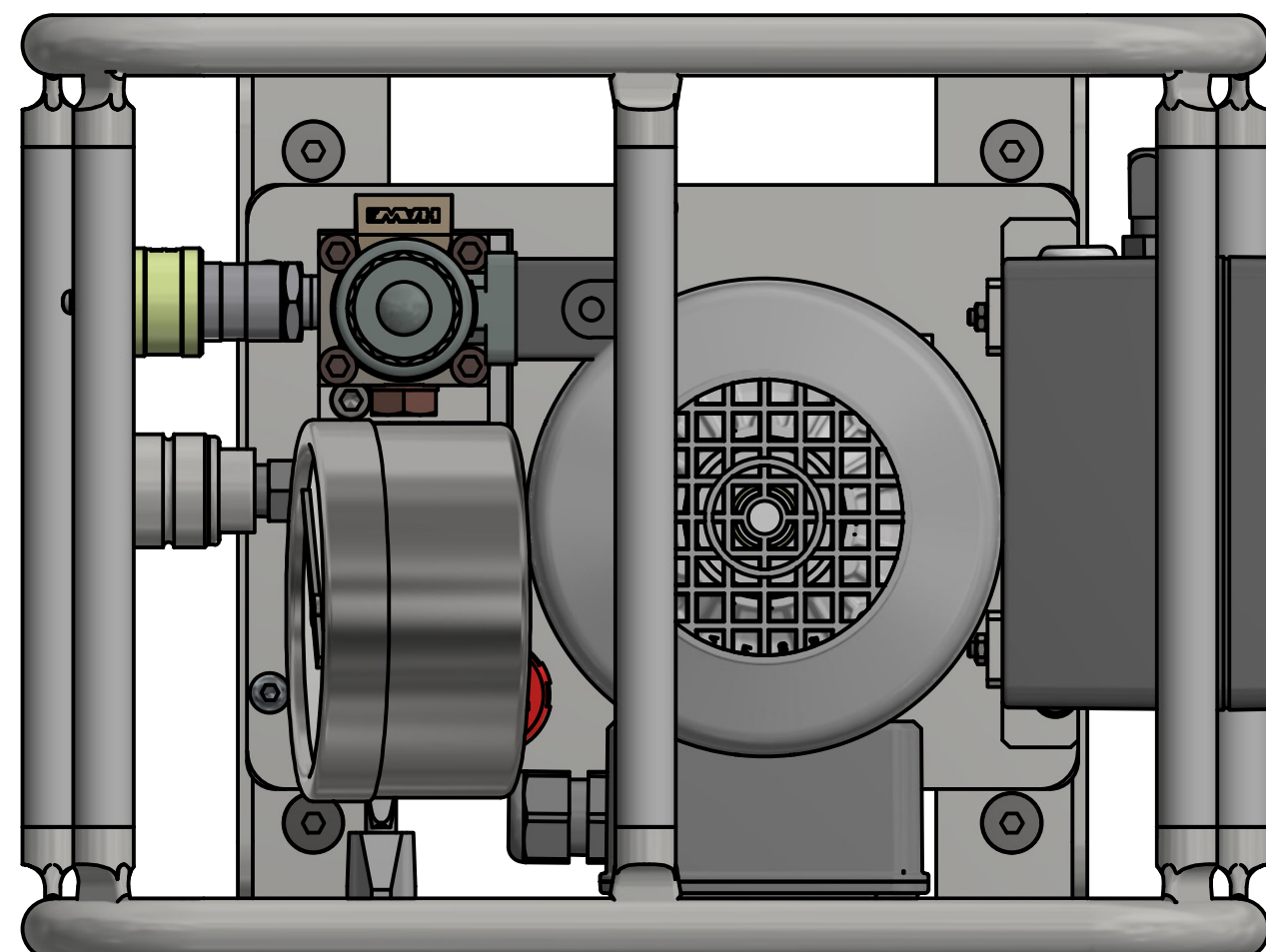
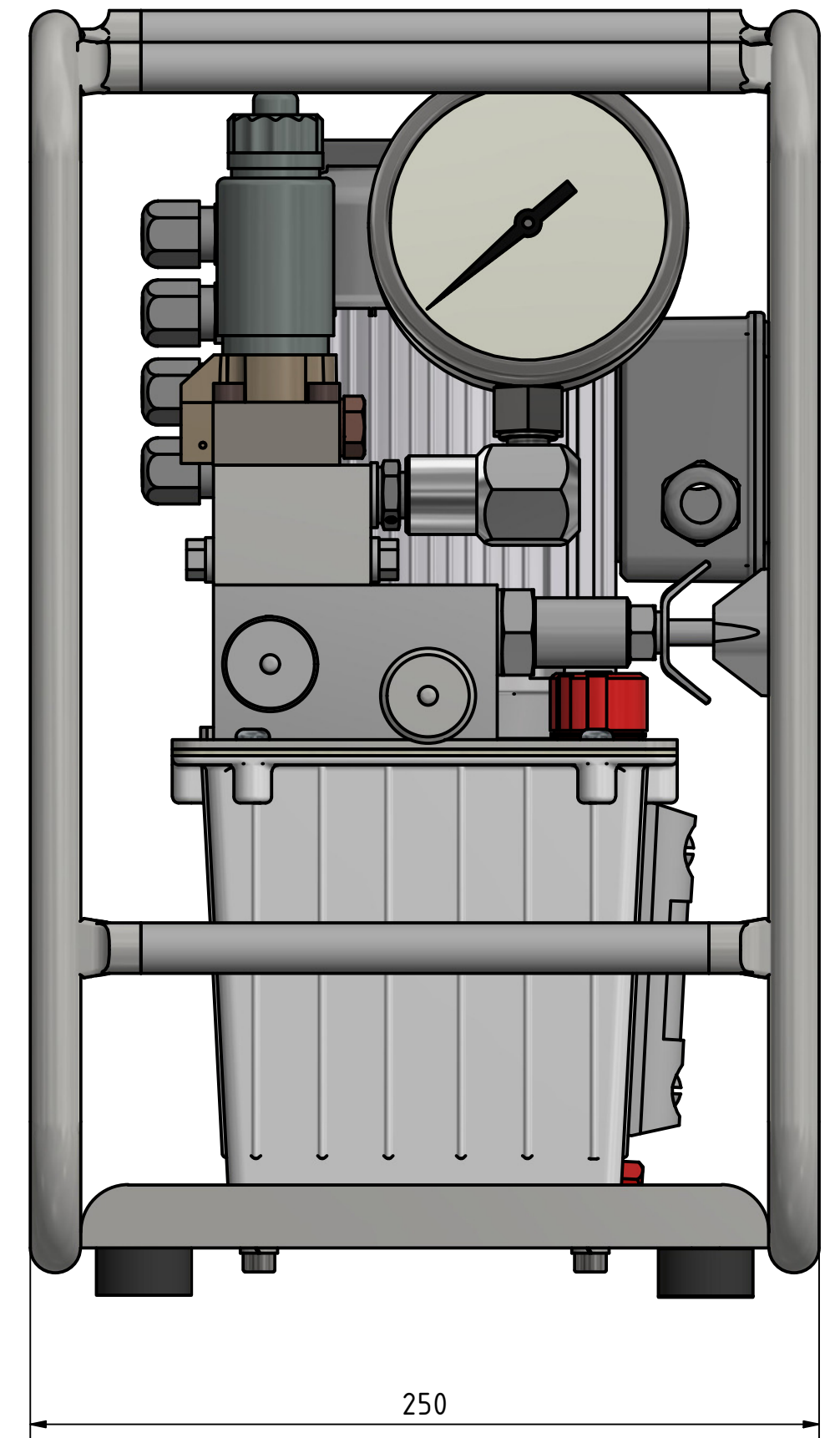
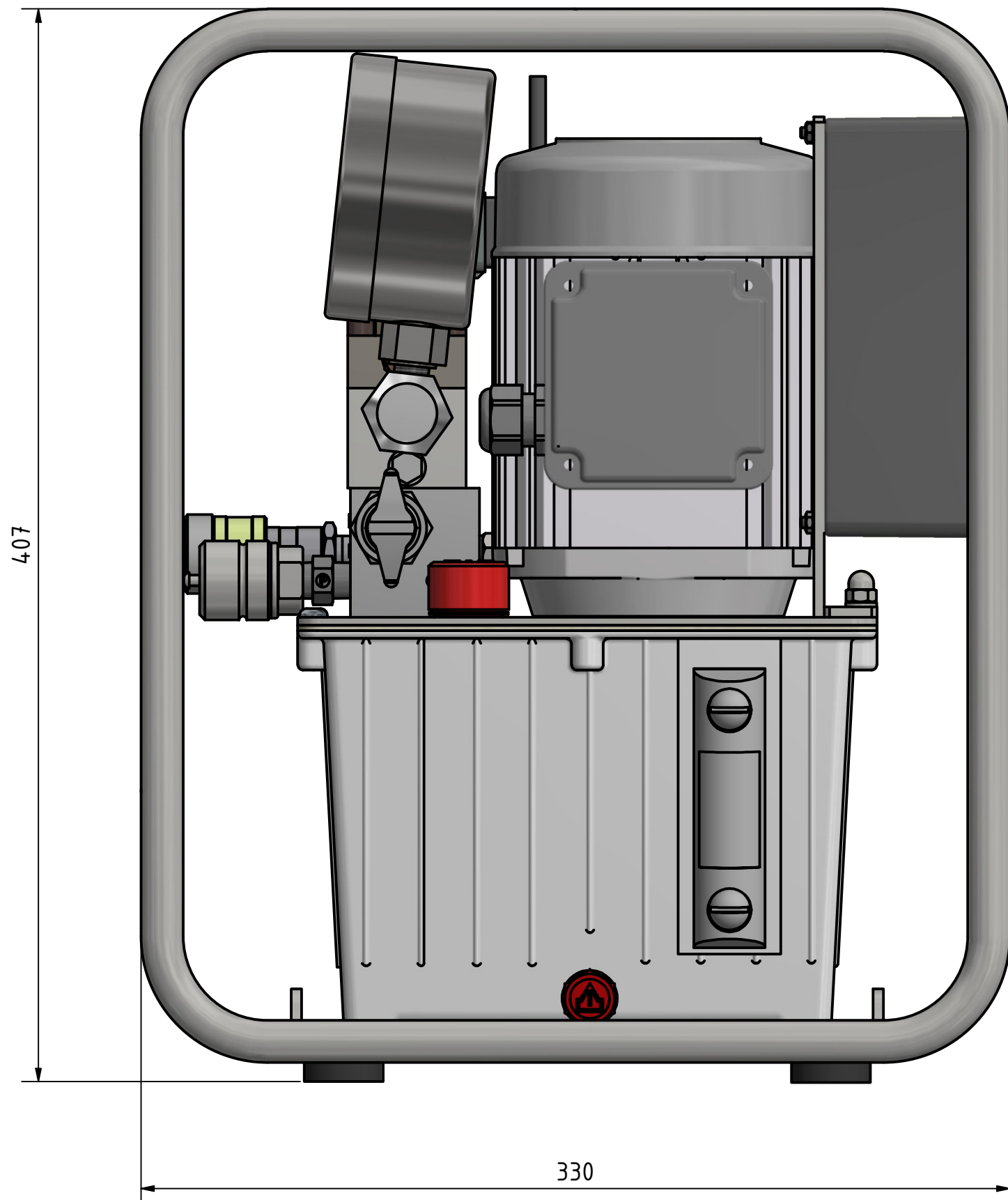
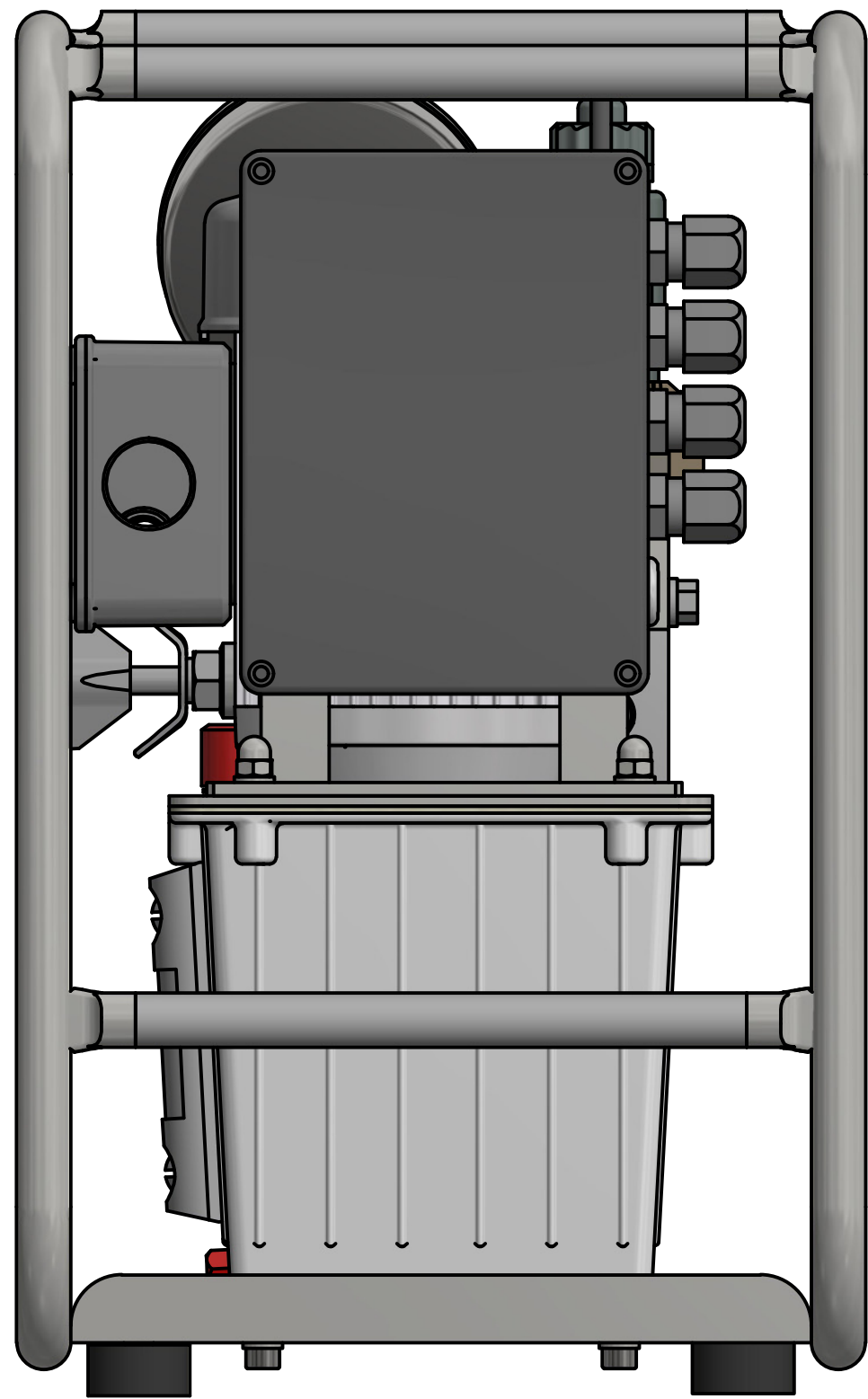
Spare Parts / Ersatzteilliste Hydraulic Pump / Hydraulikpumpe

HE025-3-230(115)-1P-FF(SF)

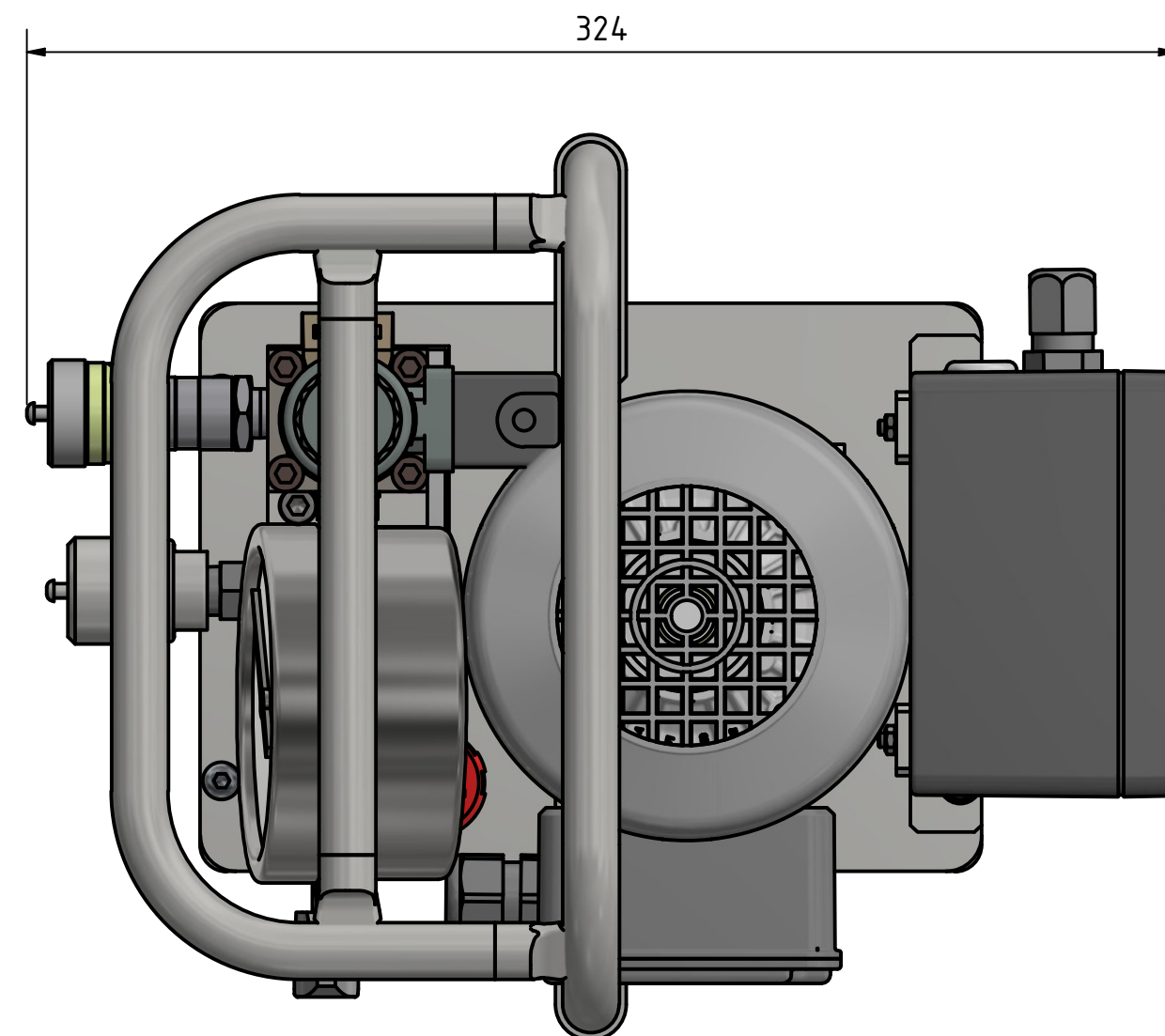
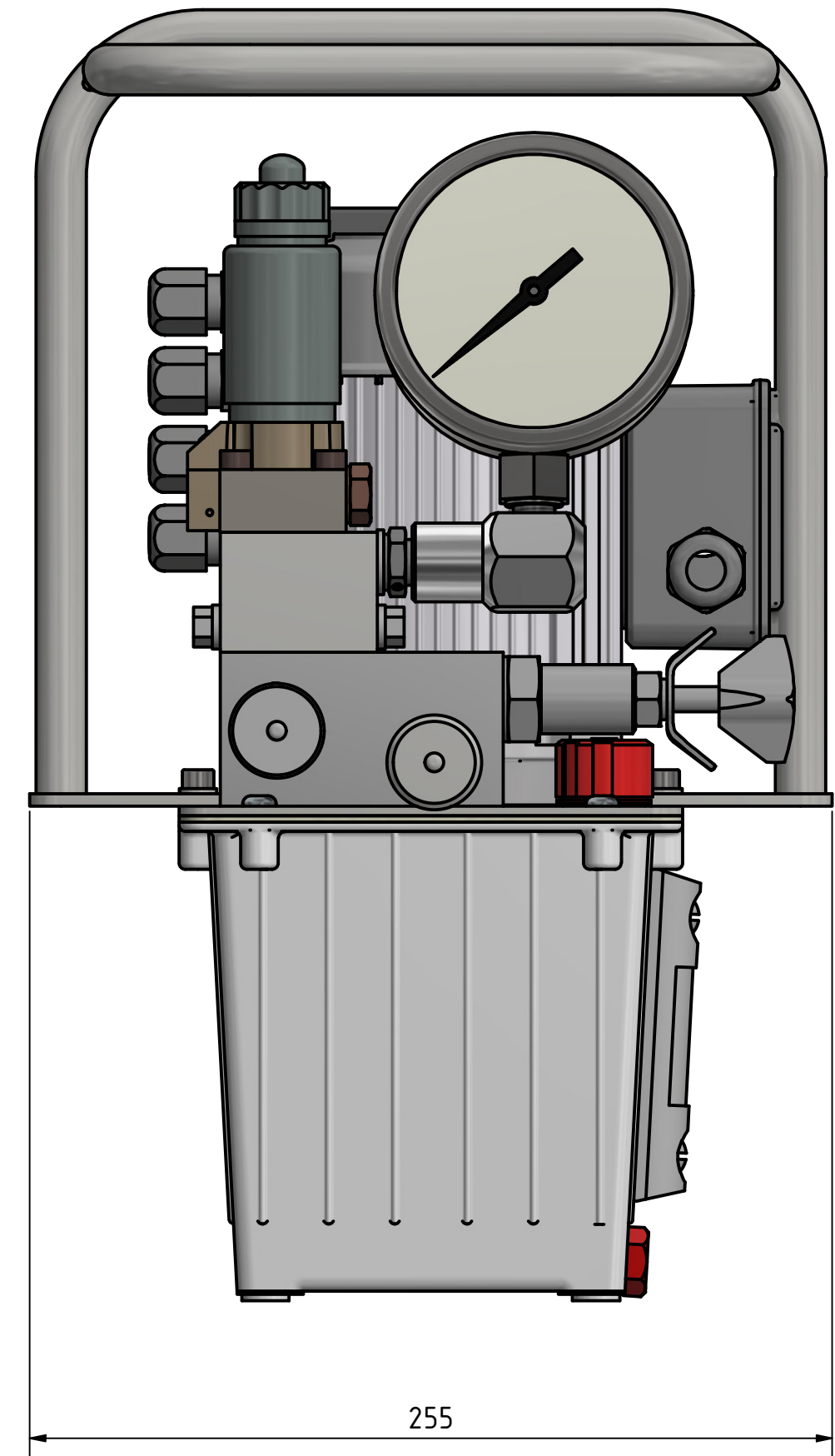
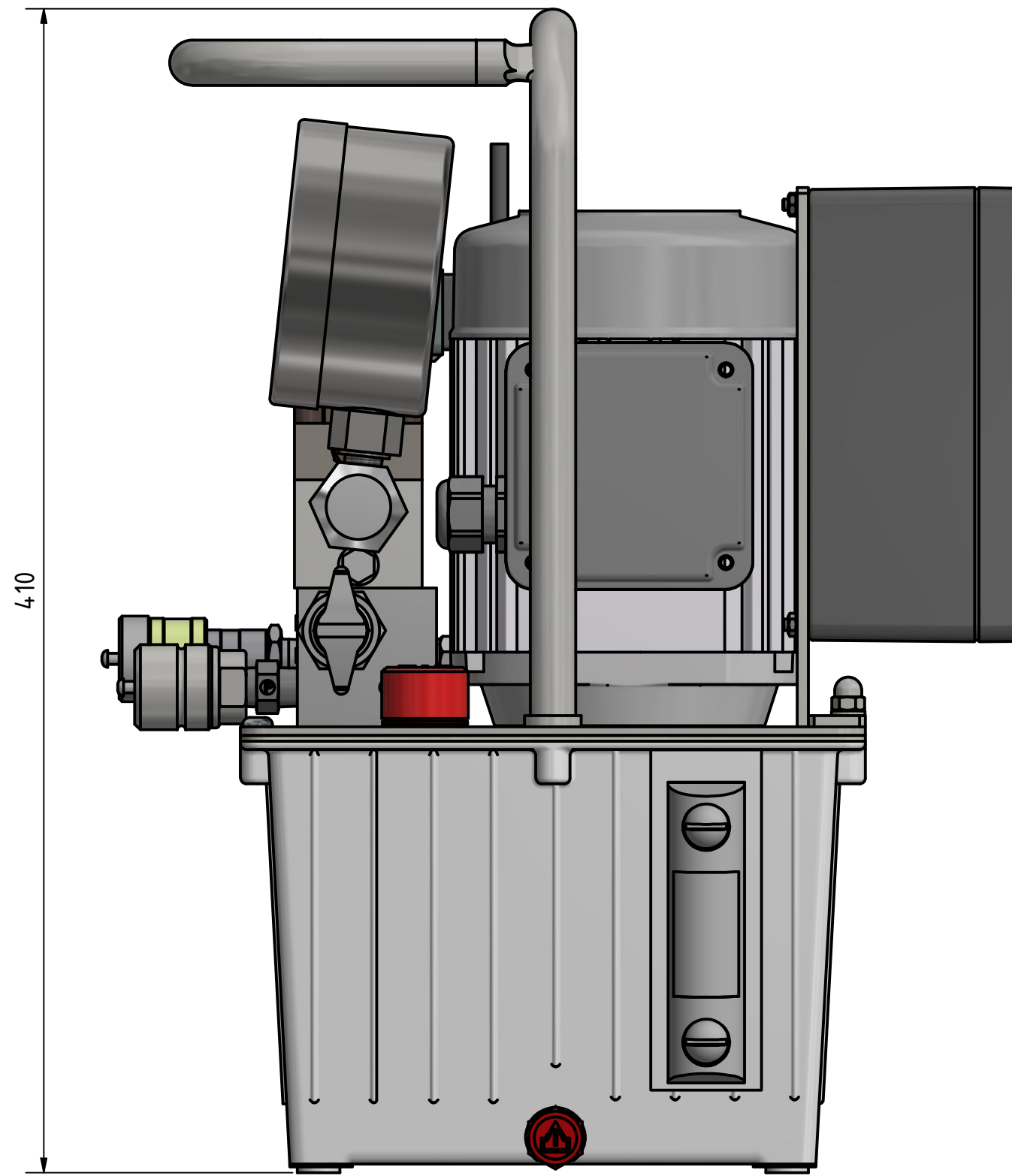
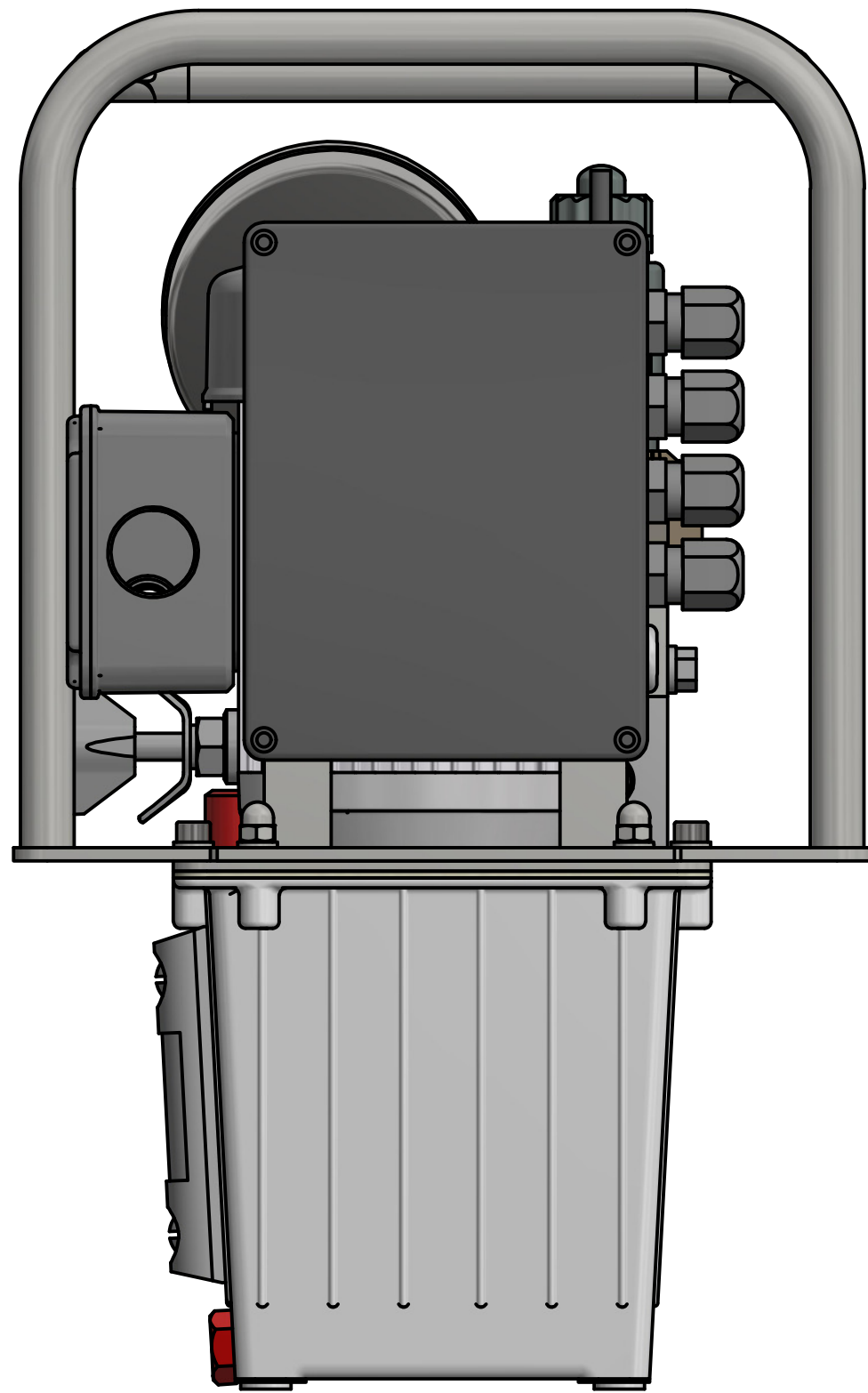




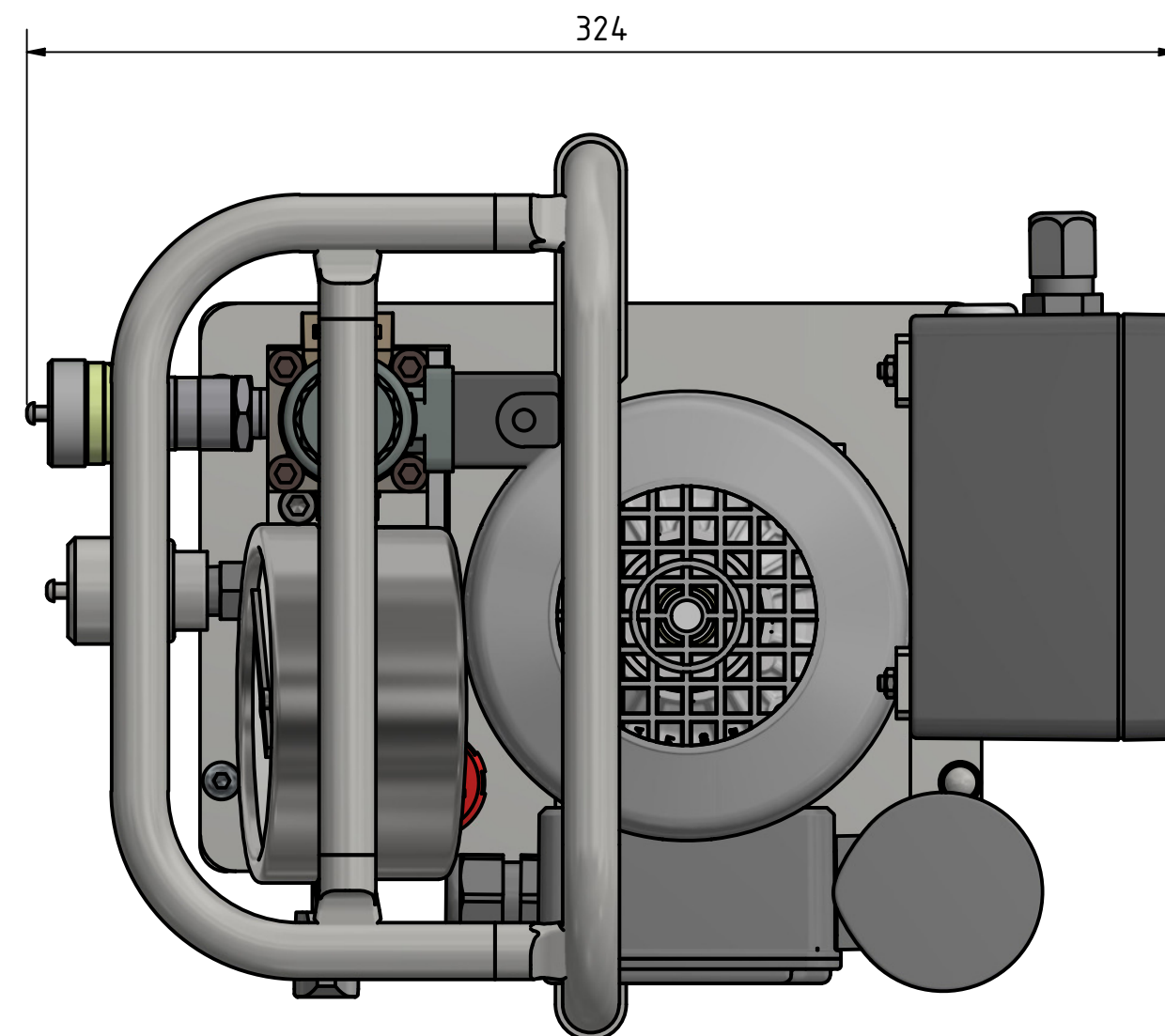
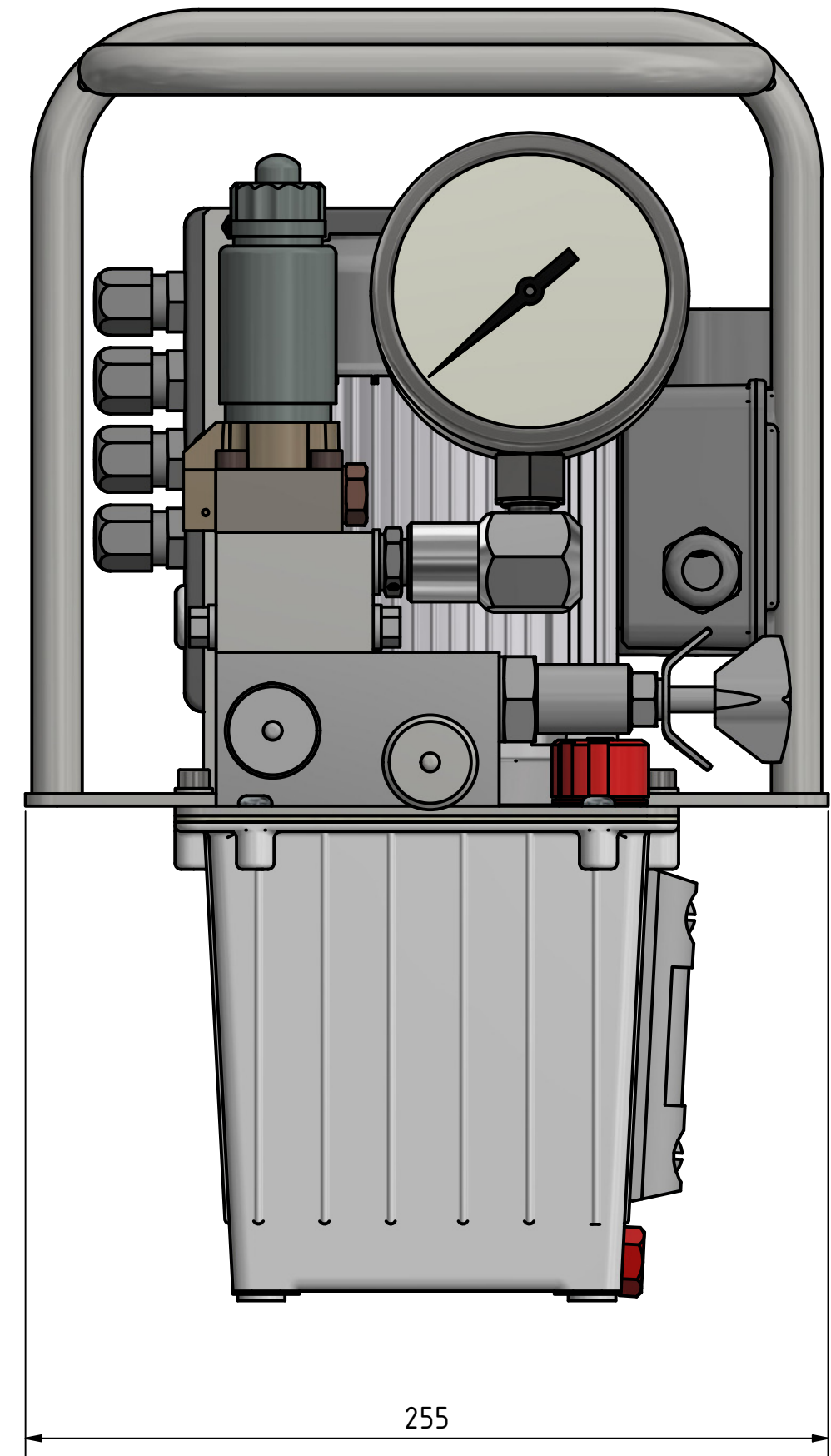
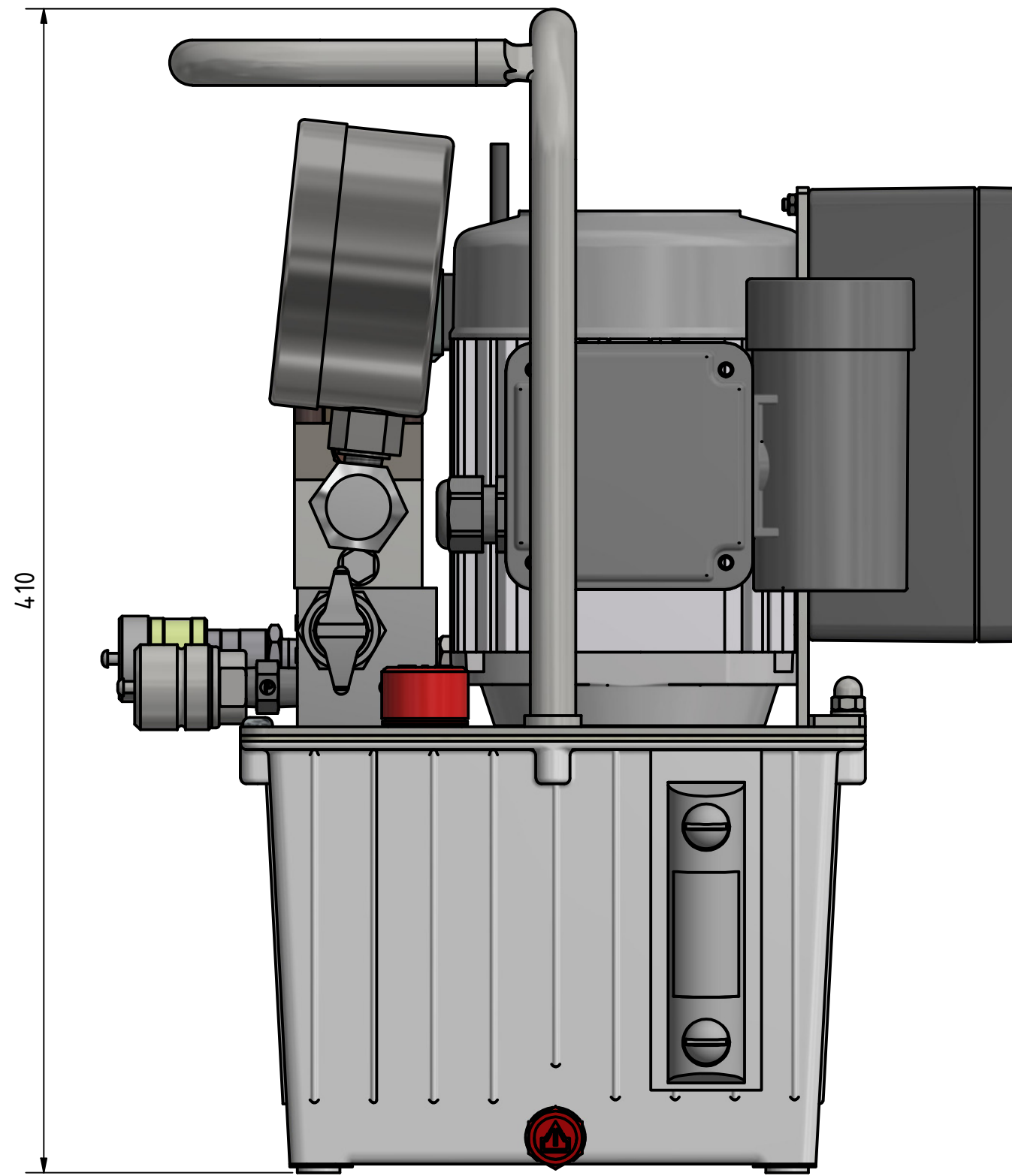
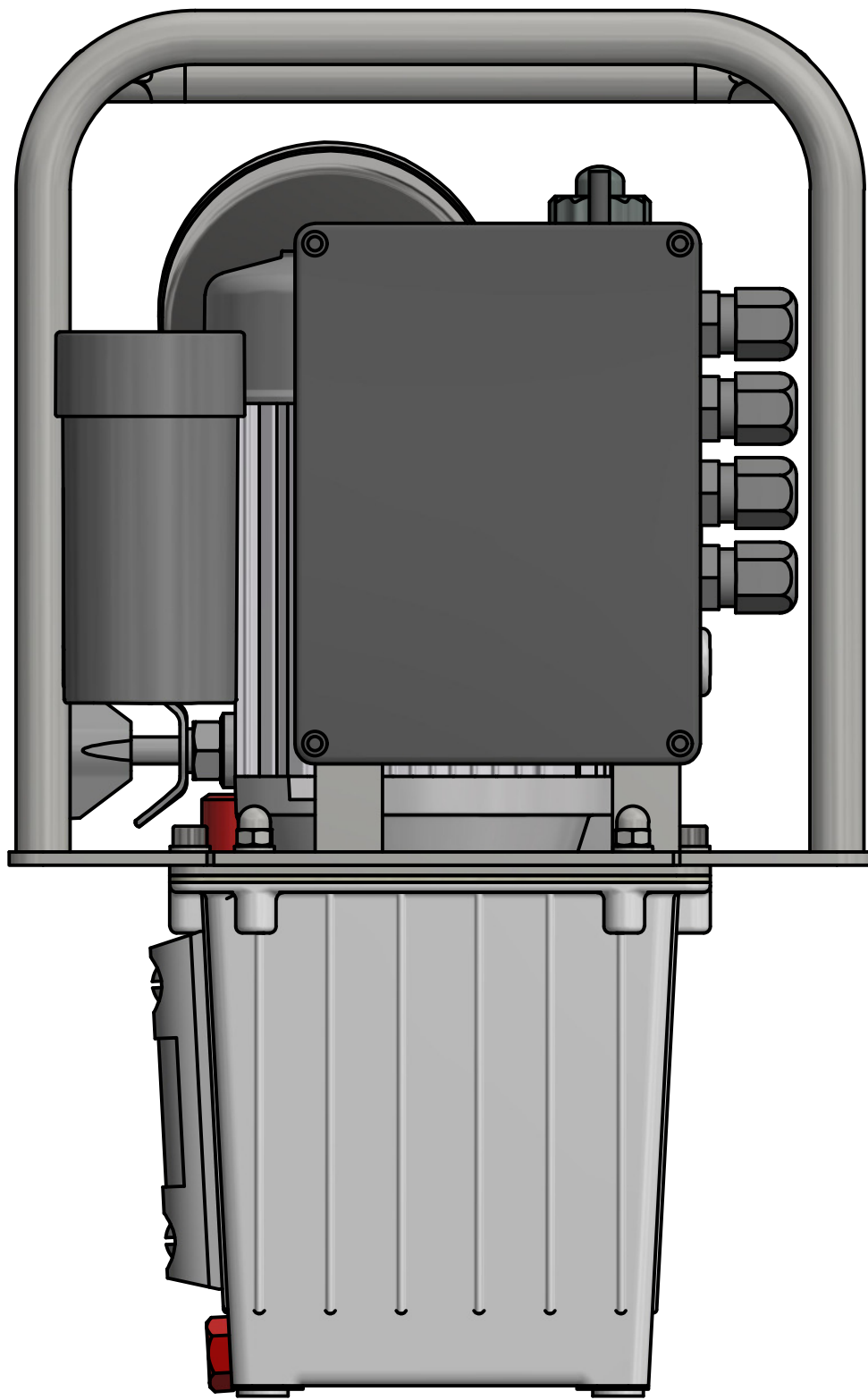
Ersatzteilliste
Hydraulik Pumpe
HE025-3-115-1P-FF
Stand: 02.03.22 Rev.01



Ersatzteilliste
Hydraulik Pumpe
HE025-3-230-1P-FF
Stand: 02.03.22 Rev.01

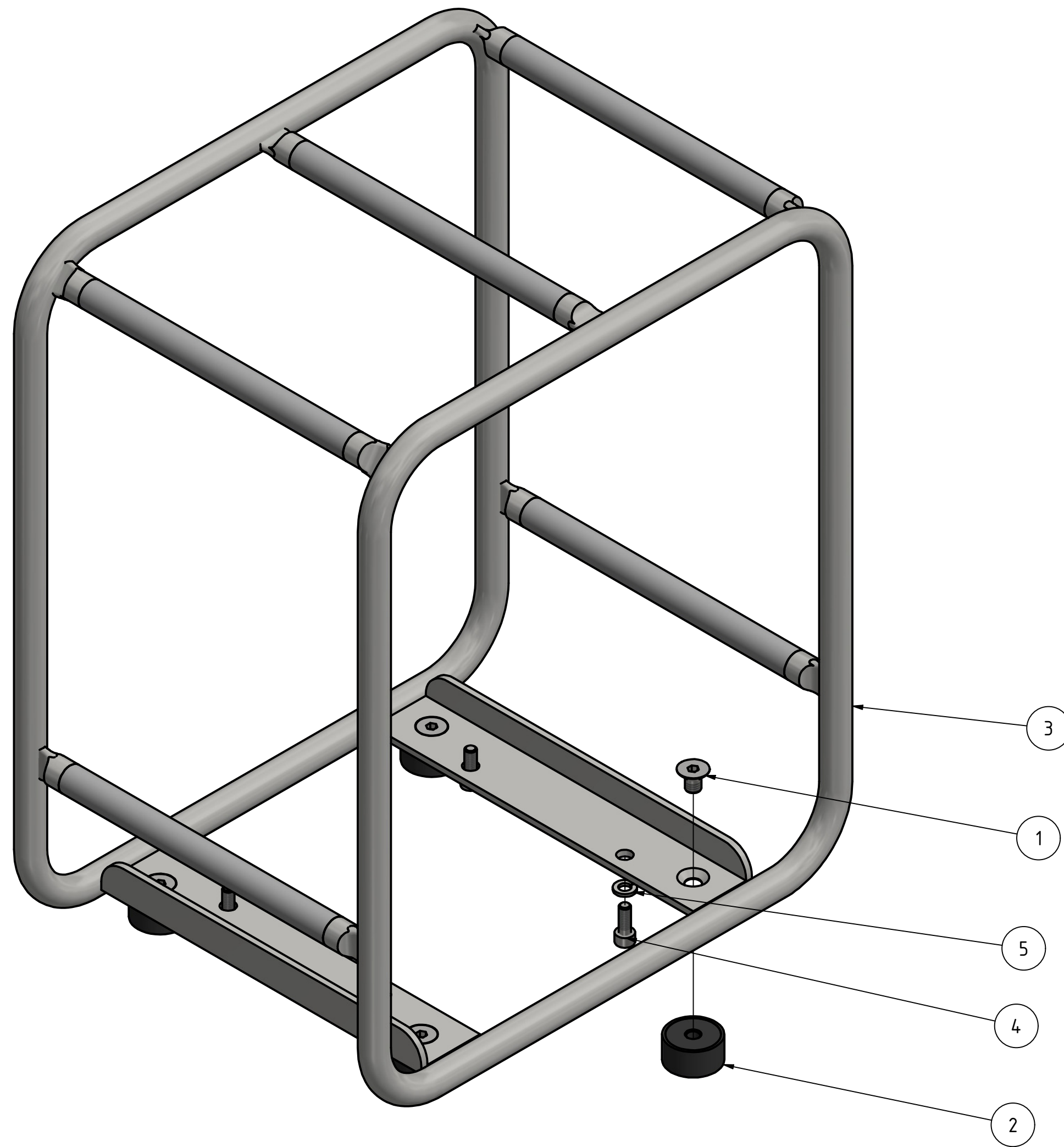


Ersatzteilliste
Hydraulik Pumpe
HE025-3-230-1P-SF
Stand: 02.03.22 Rev.01



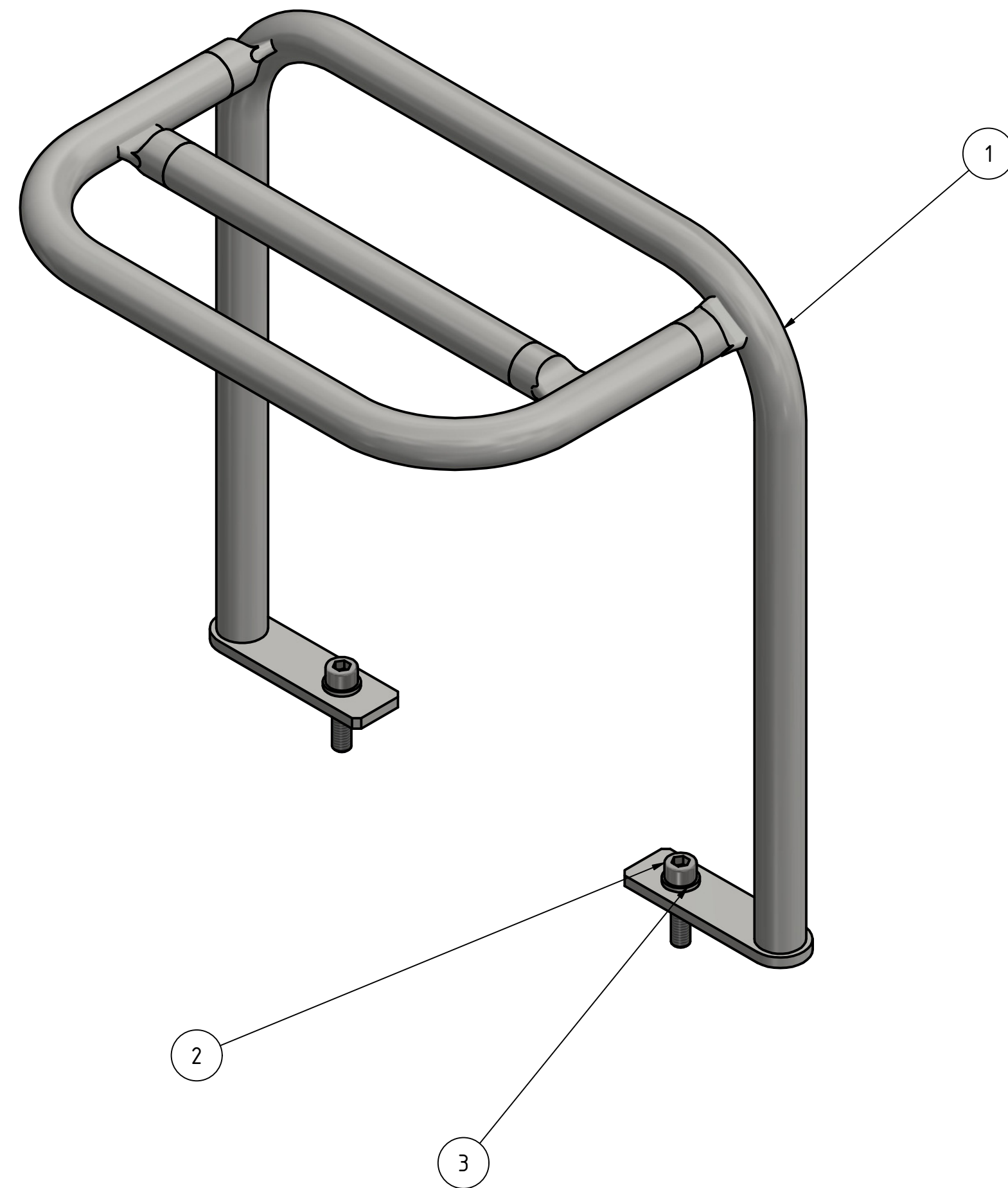
Ersatzteilliste
Hydraulik Pumpe
HE025-3-115-1P-SF
Stand: 03.03.22 Rev.00

BAUTEILLISTE			
OBJEKT	ANZAHL	BAUTEILNUMMER	BESCHREIBUNG
1	4	20438	Senkschrauben mit IS DIN7991-M8x12 (25Nm)
2	4	20847	Gummipuffer 30-15-M8-I/0
3	1	21609	Schutzrahmen HE025-NFF
4	4	20446	IS-schraube ISO4762-M6x16 (10Nm)
5	4	10178	Federring DIN 127 - A 6



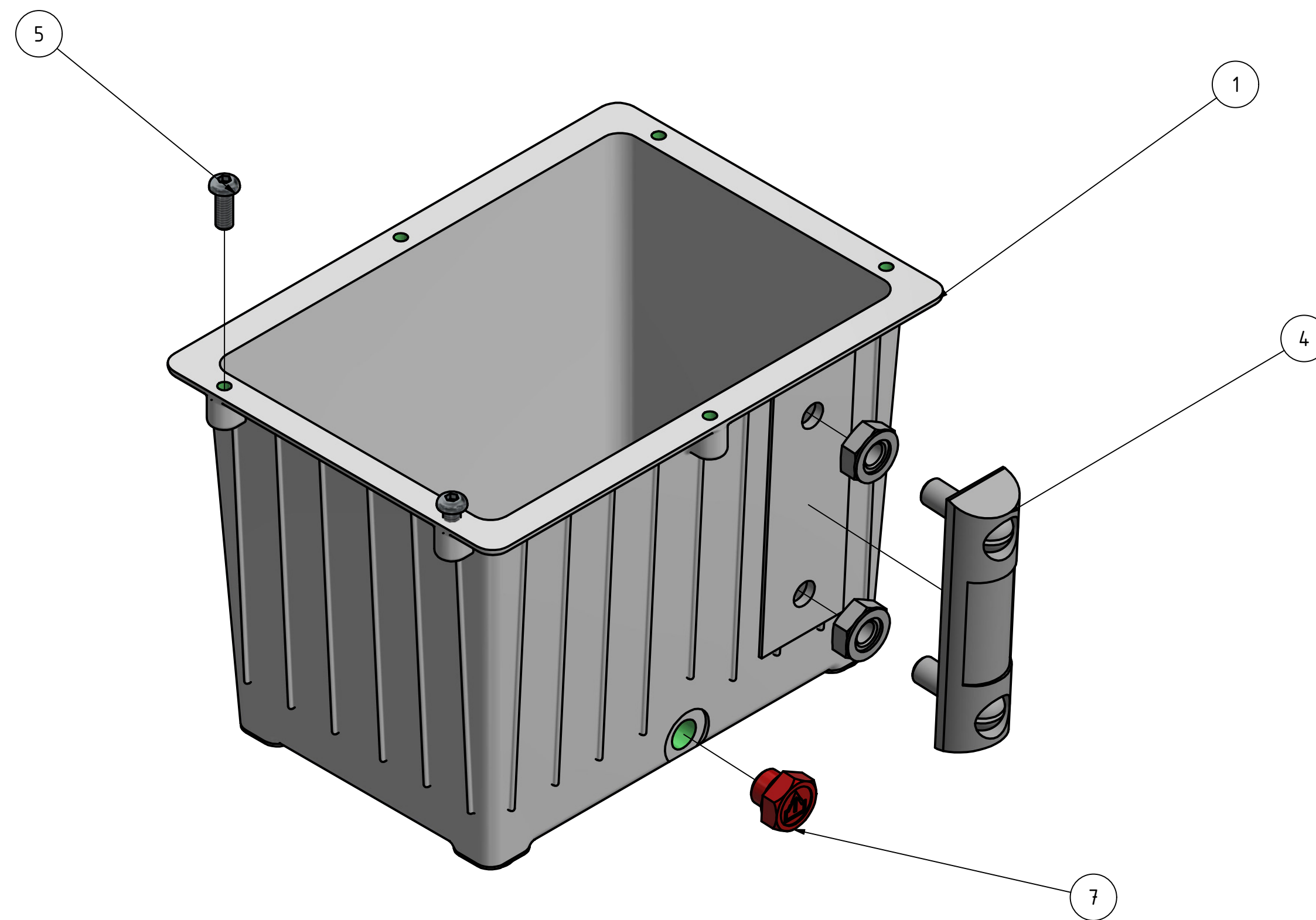
HE025-3
 Full Frame FF
 Stand: 19.10.20 Rev.00

BAUTEILLISTE			
OBJEKT	ANZAHL	BAUTEILNUMMER	BESCHREIBUNG
1	1	10045	Tragebügel HE025-SF
2	2	20444	IS-Schraube ISO4762-M6x25 (10Nm)
3	2	10178	Federring DIN 127 - A 6

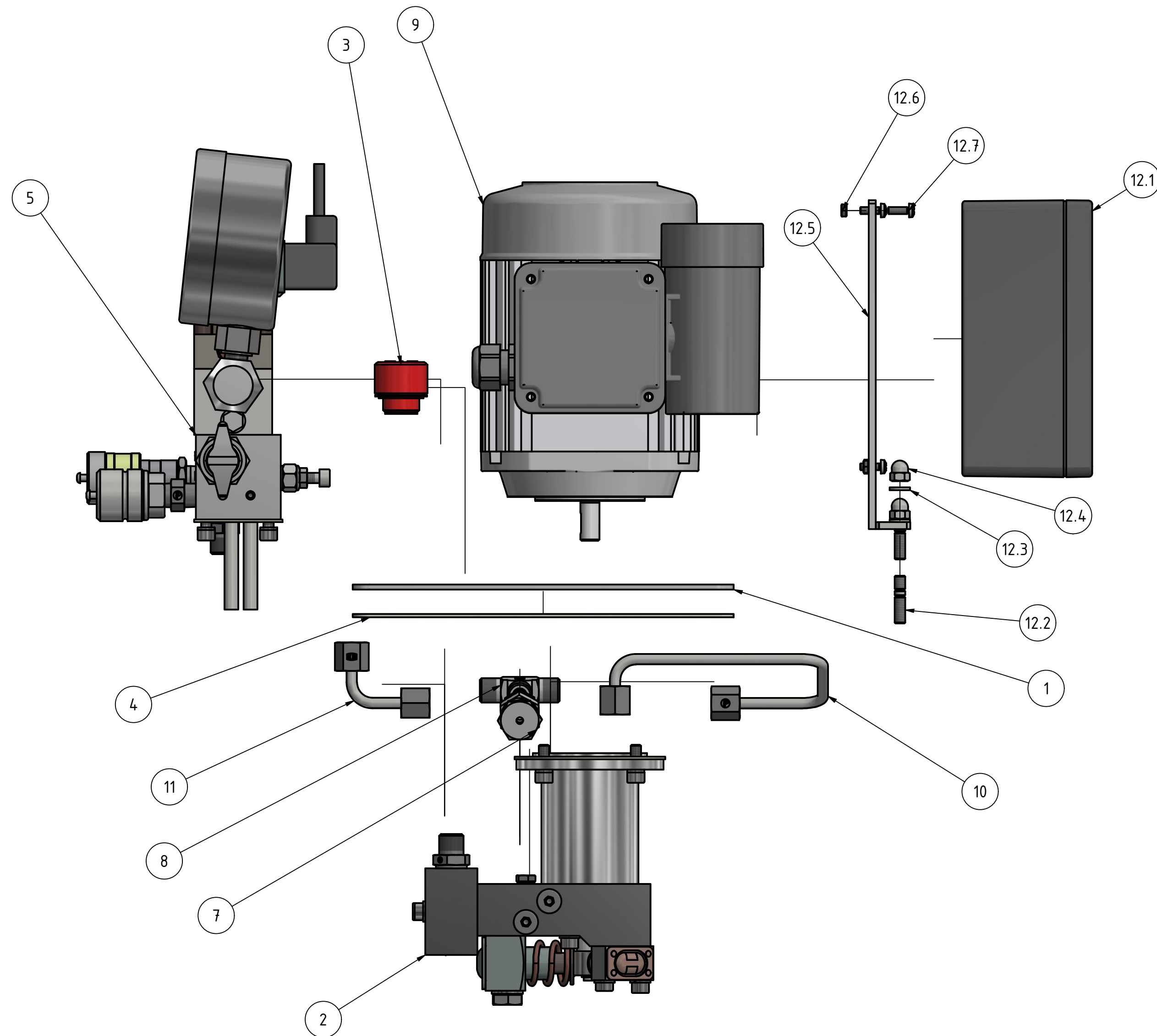


HE025-3
 Small Frame SF
 Stand: 27.07.20 Rev.00

BAUTEILLISTE			
OBJEKT	ANZAHL	BAUTEILNUMMER	BESCHREIBUNG
1	1	10030	CP3GC Behälter 3 Liter
4	1	10047	Ölschauglas mit Thernm 76mm
5	2	10211	LK-Schraube mit IS ISO7380- M6x16 (14Nm)
7	1	10048	Threaded plug GN 740-G1_4

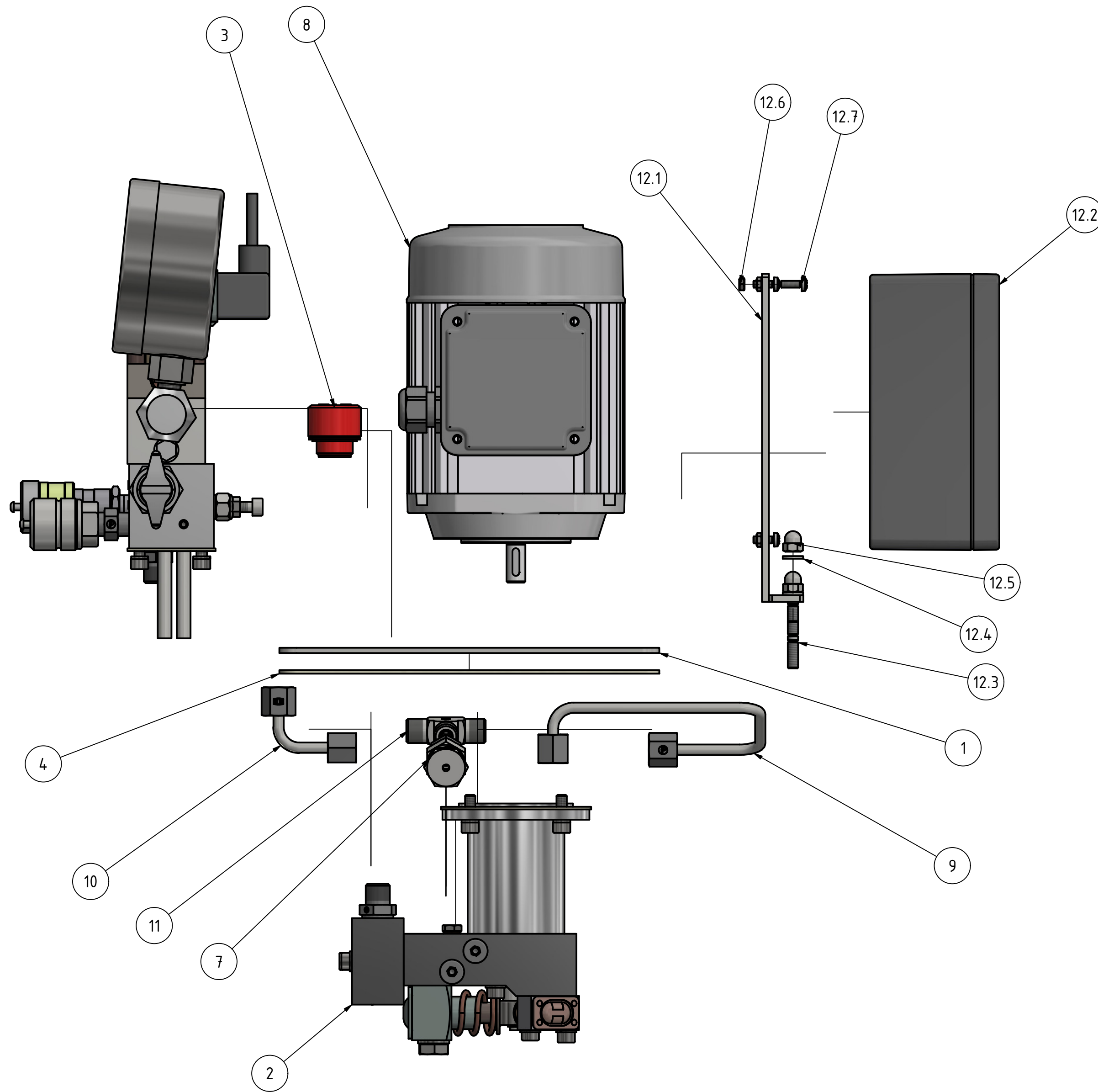


HE025
 Tank 3 Liter
 Stand: 03.03.22 Rev.01



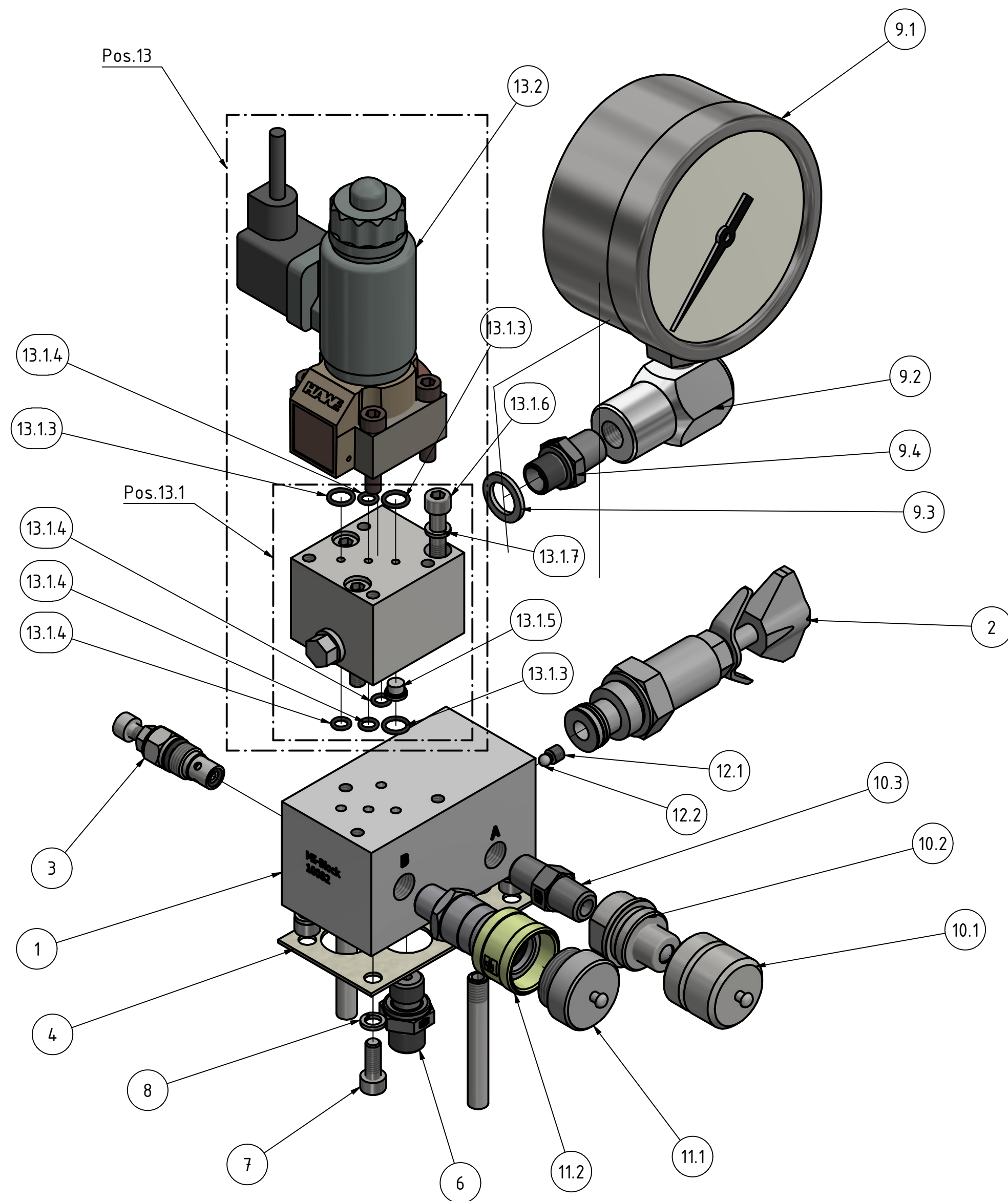
BAUTEILLISTE			
OBJEKT	ANZAHL	BAUTEILNUMMER	BESCHREIBUNG
1	1	10050	Behälterdeckel HE025
2	1	SD-1012.3-0	HE025-3-BG Pumpe
3	1	10046	Entlüftungsschraube G1/2"
4	1	10033	Deckeldichtung HE025
5	1		HE025 BG Ventileinheit 98V
7	1	10094	DBV800 Sicherheitsventil
8	1	20062	Verschraubung T06SCFX
9	1	10119	ECS63G2-B14-115V
10	1	10224	Rohr1 HE025
11	1	10226	Rohr2 HE025
12	1		HE025 BG Halter+E-Box 115V
12.1	1		HE025 BG E-Box
12.2	2	21668	DIN 939-M6x20 (10Nm)
12.3	2	10178	Federring DIN 127 - A 6
12.4	2	20880	Hutmutter DIN1587- M6 (7Nm)
12.5	1	21248	Halter E-Box HE025-115V
12.6	4	10218	Sechskantmutter DIN934-M4 (3Nm)
12.7	4	10220	LK Schraube mit KS DIN 7985-M4x12 (1Nm)

HE025-3-115
Stand: 02.03.22 Rev.01



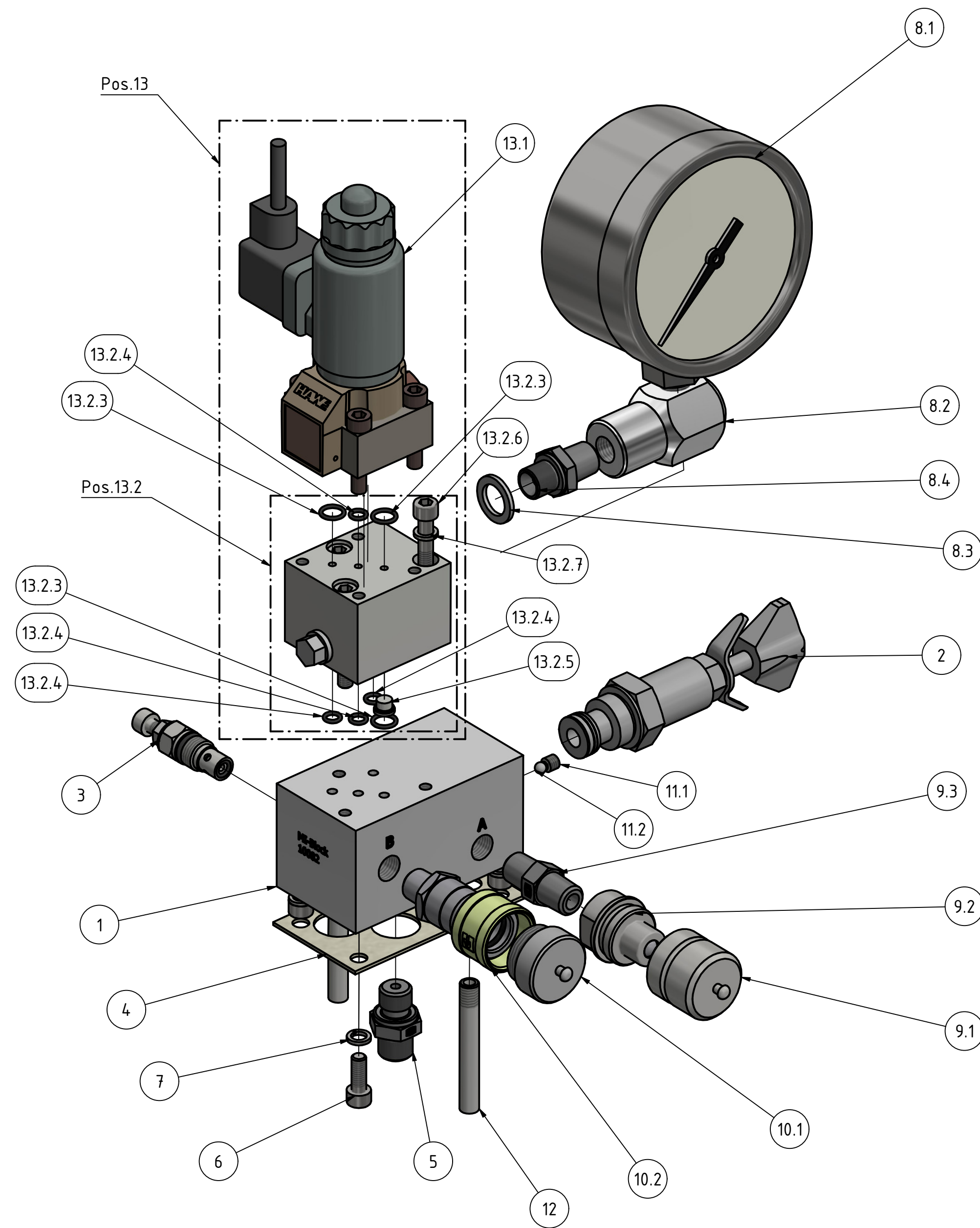
BAUTEILLISTE			
OBJEKT	ANZAHL	BAUTEILNUMMER	BESCHREIBUNG
1	1	10050	Behälterdeckel HE025
2	1	SD-1012.3-0	HE025-3-BG Pumpe
3	1	10046	Entlüftungsschraube G1/2"
4	1	10033	Deckeldichtung HE025
5	1		HE025 BG Ventileinheit 205V
7	1	10094	DBV800 Sicherheitsventil
8	1	10028	E-Motor ECS63G2-B14-230V
9	1	10224	Rohr1 HE025
10	1	10226	Rohr2 HE025
11	1	20062	Verschraubung T06SCFX
12.1	1	10219	Halter E-Box HE025-230V
12.2	1		HE025 BG E-Box
12.3	2	21668	DIN 939-M6x20 (10Nm)
12.4	2	10178	Federring DIN 127 - A 6
12.5	2	20880	Hutmutter DIN1587- M6 (7Nm)
12.6	4	10218	Sechskantmutter DIN934-M4 (3Nm)
12.7	4	10220	LK Schraube mit KS DIN 7985-M4x12 (1Nm)

HE025-3-230
Stand: 02.03.22 Rev.01



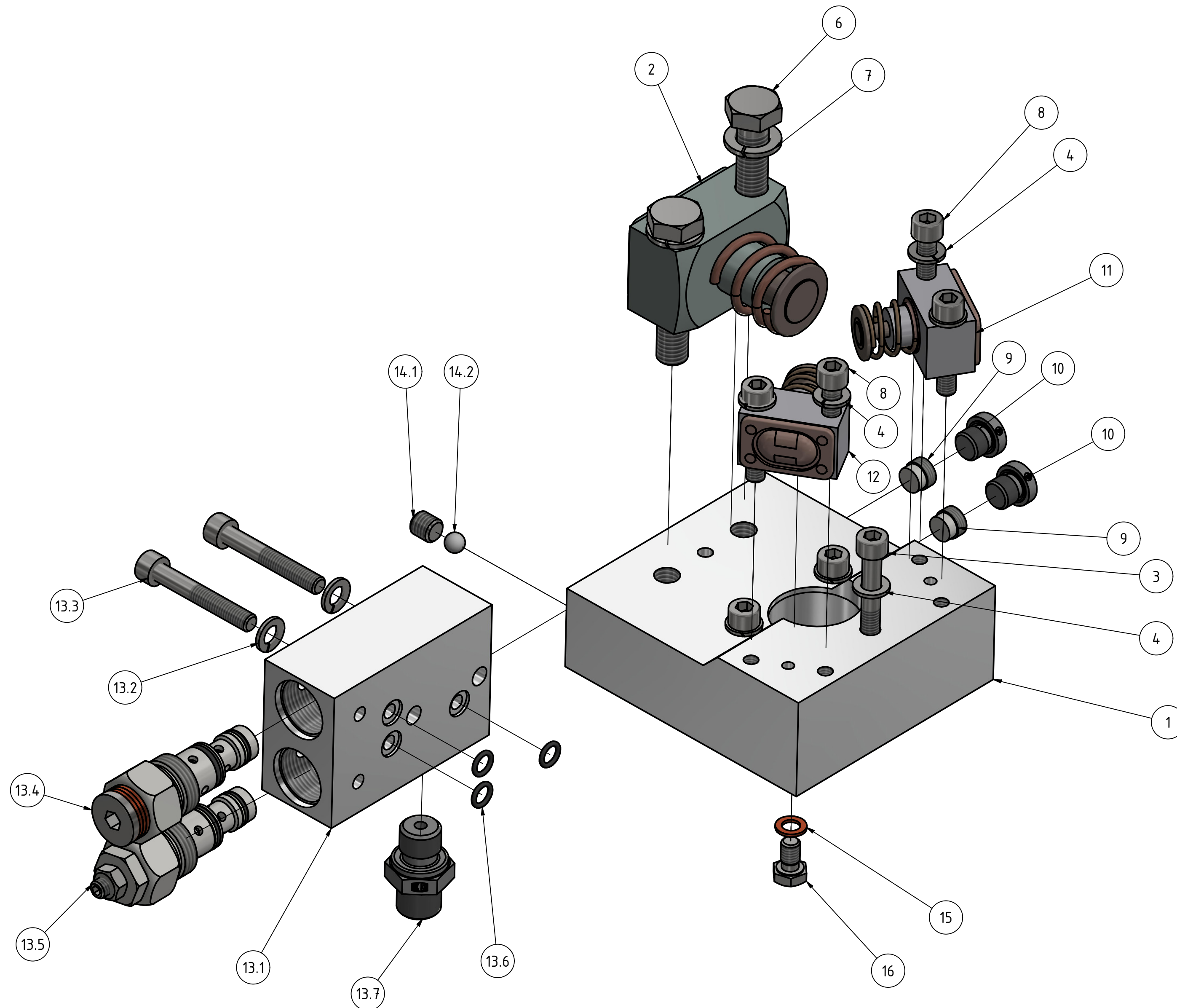
BAUTEILLISTE			
OBJEKT	ANZAHL	BAUTEILNUMMER	BESCHREIBUNG
1	1	10082	MI Ventilblock
2	1	10006	MVE4AR-700 Druckeinstellventil (80Nm)
3	1	10009	DBV4-100 Druckventil (15Nm)
4	1	10210	Dichtung MI
5	2	10239	Auslaufrohr 8x60
6	1	10193	GE06SR (35Nm)
7	4	20446	IS-schraube ISO4762-M6x16 (10Nm)
8	4	21766	DIN7980-B6 Federring
9	1		Mano 100 Variante1
9.1	1	21717+21444	Mano AF 100-700bar-1/4NPT
9.2	1	10144	Manoadapter 1/4NPT-1/4NPT L
9.3	1	10300	GM-Dichtung 13,74x20,57x2mm
9.4	1	20081	Doppelnippel 14BSP-14NPT (2-3 Umdr.)
10	1		Kupplung Stecker mit SK
10.1	1	20773	Staubkappe Stecker
10.2	1	20772	Kupplungsstecker
10.3	1	10061	Doppelnippel 14NPT (2-3 Umdr.)
11	1		Kupplung Muffe mit SK
11.1	1	20774	Staubkappe Muffe
11.2	1	20771	Kupplungsmuffe
12	1		Kugel mit Gewindestift M6
12.1	1	10196	Gewindestift M6
12.2	1	10195	Stahlkugel 4,762mm
13	1	21898	G4-12R-XM-205V mit Stecker
13.1	1	10120	G/P4-1R Wegeventil Unterleil
13.1.3	3	10236	O-Ring 8x1,5-NBR90
13.1.4	4	10235	O-Ring 5x1,5-NBR90
13.1.5	1	10237	ER11 Rückschlagventil
13.1.6	3	10187	IS-Schraube ISO4762 M6x40 (10Nm)
13.1.7	3	21766	DIN7980-B6 Federring
13.2	1	21892	G3-12-XM205 Wegesitzventill mitStecker

HE025-3-230V-1P
 Ventileinheit 205V
 Stand: 02.03.22 Rev.01



BAUTEILLISTE			
OBJEKT	ANZAHL	BAUTEILNUMMER	BESCHREIBUNG
1	1	10082	MI Ventilblock
2	1	10006	MVE4AR-700 Druckstellventil (80Nm)
3	1	10009	DBV4-100 Druckventil (15Nm)
4	1	10210	Dichtung MI
5	1	10193	GE06SR (35Nm)
6	4	20446	IS-schraube ISO4762-M6x16 (10Nm)
7	4	21766	DIN7980-B6 Federring
8	1		Mano 100 Variante1
8.1	1	21717+21444	Mano AF 100-700bar-1/4NPT
8.2	1	10144	Manoadapter 1/4NPT-1/4NPT L
8.3	1	10300	GM-Dichtung 13,74x20,57x2mm
8.4	1	20081	Doppelnippel 14BSP-14NPT (2-3 Umdr.)
9	1		Kuplung Stecker mit SK
9.1	1	20773	Staubkappe Stecker
9.2	1	20772	Kuplungsstecker
9.3	1	10061	Doppelnippel 14NPT (2-3 Umdr.)
10	1		Kuplung Muffe mit SK
10.1	1	20774	Staubkappe Muffe
10.2	1	20771	Kuplungsmuffe
11	1		Kugel mit Gewindestift M6
11.1	1	10196	Gewindestift M6
11.2	1	10195	Stahlkugel 4,762mm
12	2	10239	Auslaufrohr 8x60
13	1	21897	G4-12R-XM-98V mit Stecker
13.1	1	21891	G3-12-XM98V Wegesitzventil mit Stecker
13.2	1	10120	G/P4-1R Wegeventil Unterleil
13.2.3	3	10236	O-Ring 8x1,5-NBR90
13.2.4	4	10235	O-Ring 5x1,5-NBR90
13.2.5	1	10237	ER11 Rückschlagventil
13.2.6	3	10187	IS-Schraube ISO4762 M6x40 (10Nm)
13.2.7	3	21766	DIN7980-B6 Federring

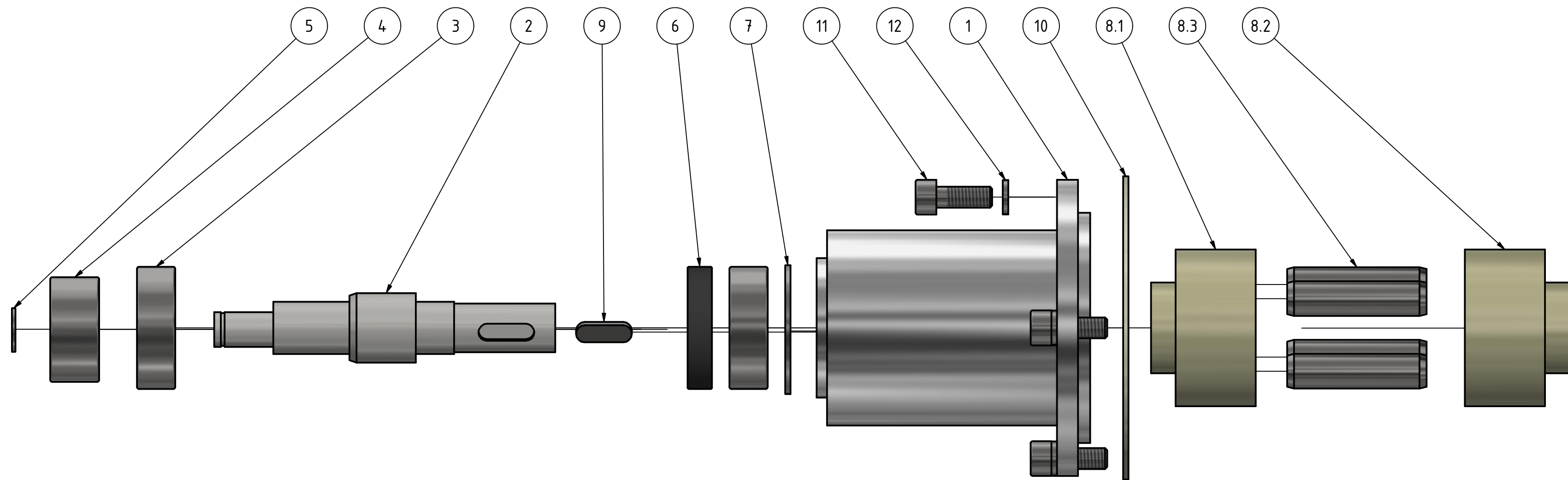
HE025-3-115
 Ventileinheit 98V
 Stand: 02.03.22 Rev.01



BAUTEILLISTE			
OBJEKT	ANZAHL	BAUTEILNUMMER	BESCHREIBUNG
1	1	10148	KP301 Pumpenflansch
2	1	10132	PE13 Pumpenelement (55Nm)
3	1	10186	IS-Schraube ISO 4762-M6x45 (10Nm)
4	7	21766	Federring DIN7980-B6
5	2	10187	IS-Schraube ISO4762-M6x40 (10Nm)
6	2	10177	SK-Schraube DIN931-M10x50 (55Nm)
7	2	10176	Federring DIN127-B10
8	4	20592	IS-Schraube ISO4762-M6x30 (10Nm)
9	2	20374	R0 Rückschlagventil (8Nm)
10	2	20290	VST11/8ED (13Nm)
11	1	10129	MPE5 Pumpenelement (9Nm)
12	1	10130	MPE8 Pumpenelement (9Nm)
13	1		HE025-3 BG Abschaltblock
13.1	1	10149	KP301 Abschaltblock
13.2	2	21766	Federring DIN7980-B6
13.3	2	10187	IS-Schraube ISO4762-M6x40 (10Nm)
13.4	1	10010	AV75 Abschaltventil (30Nm)
13.5	1	10011	AV250 Abschaltventil (30Nm)
13.6	3	10188	O-Ring 6x1,5-NBR90
13.7	1	10193	GE06SR (35Nm)
14	1		Kugel mit Gewindestift M8
14.1	1	20914	Gewindestift DIN913-M8x8
14.2	1	20742	Stahlkugel 6,5mm
15	1	20879	DR 6x10x1,0-CU
16	1	N10004	Sechskantschraube DIN933-M6x10

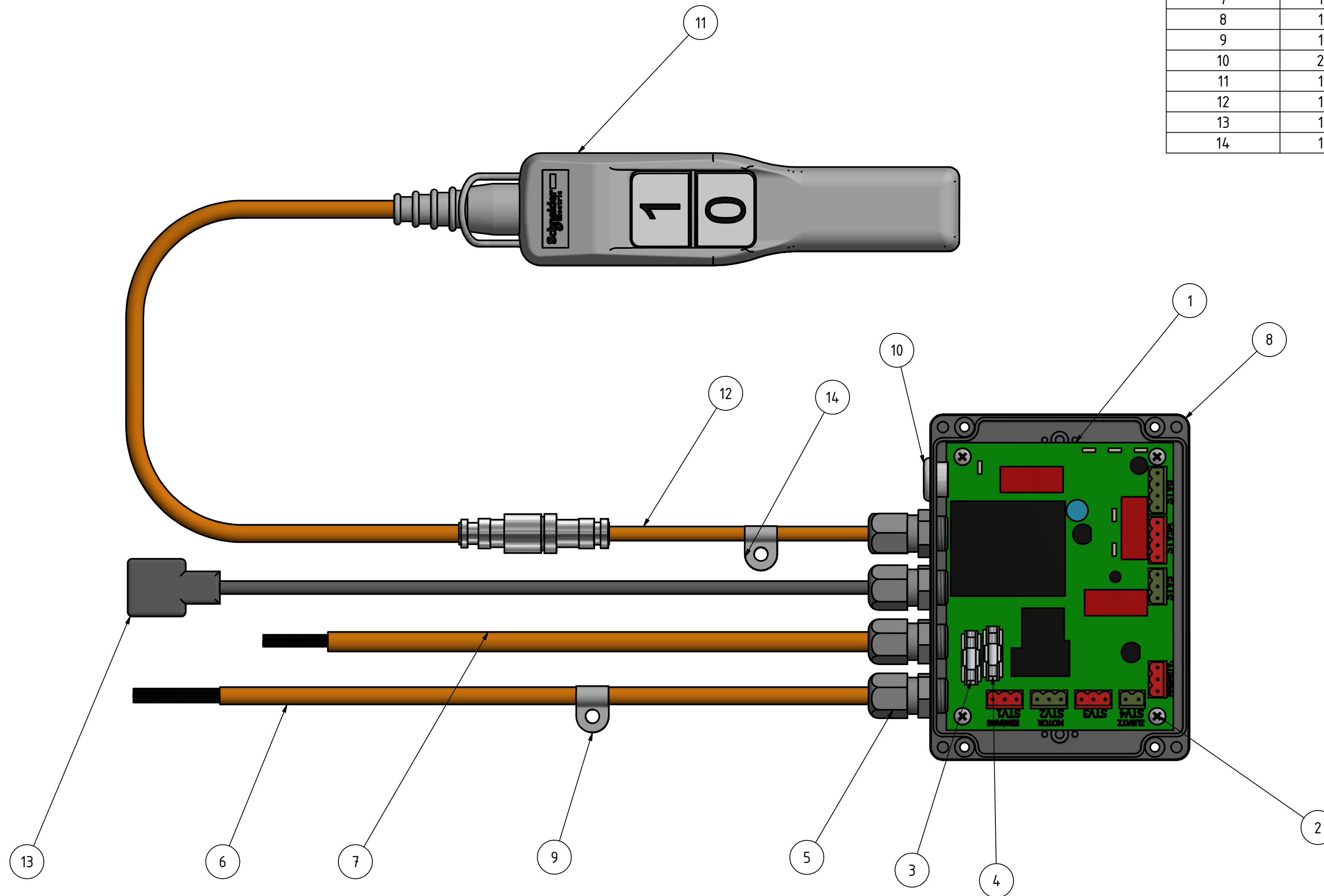
HE025-3-230/115
Pumpensteuerung
Stand: 02.03.22 Rev.01

BAUTEILLISTE			
OBJEKT	ANZAHL	BAUTEILNUMMER	BESCHREIBUNG
1	1	10150	KP301 Lagergehäuse
2	1	10180	KP301 Welle
3	2	10182	DIN625 Kugellager 6202.2Z
4	1	10145	DIN 625 Kugellugellager 4200
5	1	10185	DIN471 Sicherungsring A10
6	1	10183	Wellendichtring DIN760-20x35x7 BA
7	1	10189	DIN 472 Sicherungsring I35
8	1		Kupplung kompl 14-11
8.1	1	10190	Kupplung Pumpe d=14mm
8.2	1	10192	Kupplung Motor d=11mm
8.3	4	10191	ISO2338 Zylinderstift 10x40
9	1	10184	DIN6885-A Paßfeder 5x5x16
10	1	20018	Pappdichtung BG63
11	4	20446	IS-schraube ISO4762-M6x16 (10Nm)
12	4	21766	DIN7980-B6 Federring



HE025-3
 KP301-50+60Hz BG Pumpen Welle
 Stand: 27.07.20 Rev.00

BAUTEILLISTE			
OBJEKT	ANZAHL	BAUTEILNUMMER	BESCHREIBUNG
1	1	10024	Elektroplatine HE 230V-50Hz
2	4	10227	Schraube 4,5x7,8
3	1	10063	Sicherung 0,5A T 250V
4	1	10064	Sicherung 16A T 250V
5	4	10229	Kabelverschraubung M16x1,5 grau
6	1	10234	Netzkabel
7	1	10232	Motorkabel
8	1	10014	Gehäuse T2381
9	1	21199	Schelle 8mm
10	2	10228	Blindstopfen LAP M16x1,5
11	1	10005	Fernbedienung FB el. 5m mit Stecker
12	1	10231	Fernbedienungsadapter mit Kabel
13	1	21890	Ventilstecker mit Kabel 60
14	1	20984	Schelle 6mm



Elektrobox HE025-3-230
 Stand: 03.03.22 Rev.00

BAUTEILLISTE			
OBJEKT	ANZAHL	BAUTEILNUMMER	BESCHREIBUNG
1	1	10131	Elektroplatine HE 115V-60Hz
2	4	10227	Schraube 4,5x7,8
3	1	10063	Sicherung 0,5A T 250V
4	1	10064	Sicherung 16A T 250V
5	4	10229	Kabelverschraubung M16x1,5 grau
6	1	10234	Netzkabel
7	1	10232	Motorkabel
8	1	10014	Gehäuse T2381
9	1	21199	Schelle 8mm
10	2	10228	Blindstopfen LAP M16x1,5
11	1	10005	Fernbedienung FB el. 5m mit Stecker
12	1	10231	Fernbedienungsadapter mit Kabel
13	1	21890	Ventilstecker mit Kabel 60
14	1	20984	Schelle 6mm

