

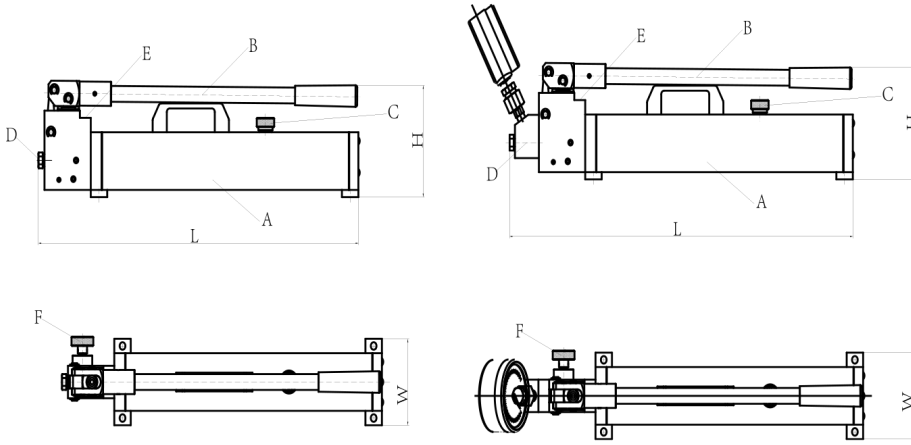
TORC TECH
Premium Instruments

P Yüksek Basınç Hidrolik El Pompaları
P High Pressure Hydraulic Hand Pumps

1600 - 2000 - 2800 Bar



- » Çalışma basıncı 2800 bar maks.
- » Tek etkili, çift hızlı hidrolik sistem
- » Maximum basınçta debi 2,5 cm³
- » Aktif yağ kapasitesi 2.0 litre
- » Basınç portu G1/4'' cms 120°
- » Manometre portu G1/2, M16x1,5
- » Dahili emniyet valfi ile donatılmıştır
- » Öngörülen basıncın üzerine çıkmaz
- » Gerdirme ve test işlemleri için ideal
- » Manometre opsiyonel olarak sunulur
- » Marka Torc-Tech, üretici Wren Hydraulic
- » Teknik destek Surkon tarafından sağlanır



- » Working pressure 2800 bar max.
- » Single acting double speed
- » Oil flow at max press. 2,5 cm³
- » Useable oil capacity 2.0 ltr
- » Pressure port G1/4'' cms 120°
- » Gauge port G1/2''-M16x1,5
- » Equipped with safety valve
- » Pressure does not exceed 2800 bar
- » Pressure gauge available on option
- » Suitable for bolt tensioning operations
- » Brand Torc-Tech, made by Wrenn Hyd.

Model	Basınç Pressure	Yağ Miktarı Oil Capacity	Debi Oil Flow	Yağ Deplasmanı Oil Displacement	Kol Kuvveti Handle Effort	Man. Portu Gauge Port	Ağırlık Weight	Ölçüler Sizes (LxWxH)
#	bar	cm ³	cm ³	bar	kg	G''	kg	mm
16P80	1600	2000	32- 2.5	15 - 1600	30	G1/4''	8.5	577x120x170
20P80	2000	2000	32- 9.9	15- 2000	30	G1/2''	9.5	636x120x170
28P80	2800	2000	32- 0.9	20- 2800	35	M16x1.5	9.5	636x120x170

Aksesuarlar / Accessories



Saplama Gerdirme Uygulaması
Bolt Tensioners Application



Kaplin
Quick Coupling



Hortum
Hose



Manometre
Gauge