

Betriebsanleitung
Hydraulische Handpumpe

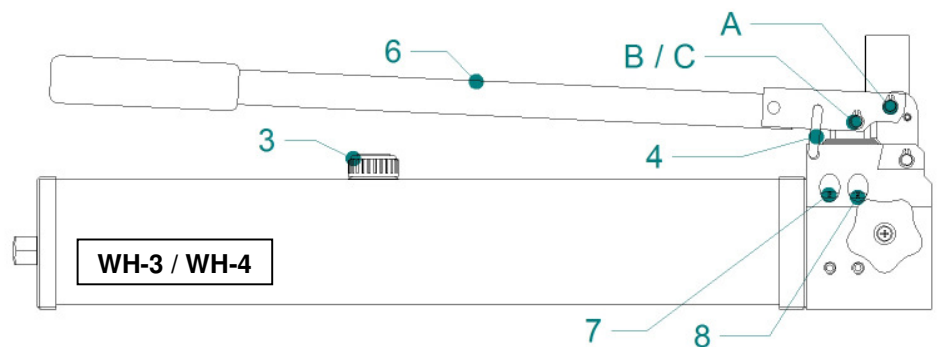
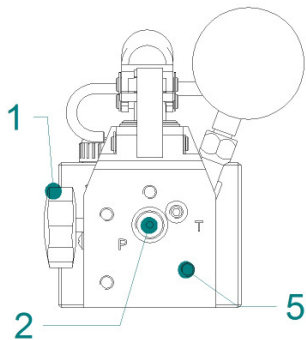
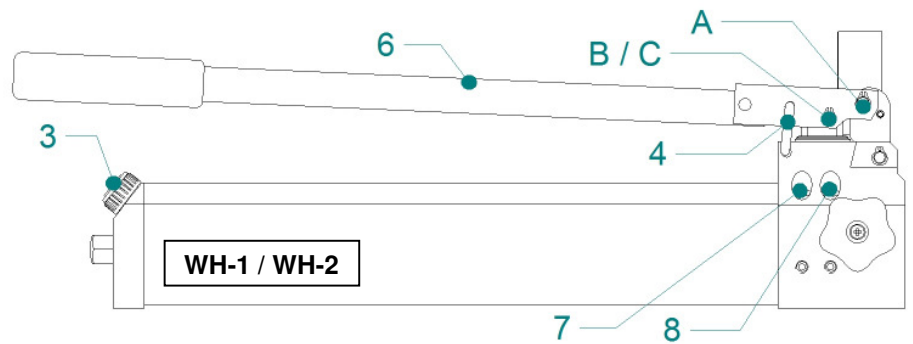
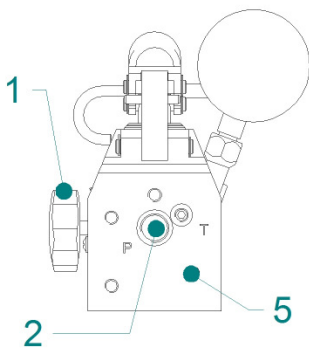


D 1 - 9

GB 10 - 18

ww – WH – 1
 ww – WH – 2
 ww – WH – 3
 ww – WH – 4

Ausgabe 02.10



- 1 Ablassventil
- 2 Anschluss P (NPT 3/8")
- 3 Entlüftung- / Einfülldeckel
- 4 Verriegelung
- 5 Anschraubbohrungen für Erweiterungssätze
- 6 Pumpenhebel
- 7 Niederdruckventil 20 bar
- 8 Hochdruckventil max. 700 bar



Vor der Inbetriebnahme der Hydraulikhandpumpen WH-1, WH-2, WH-3, WH-4 müssen diese Betriebsanleitung und die Sicherheitshinweise sorgfältig gelesen werden!

1 Bestimmungsgemäße Verwendung des Gerätes

- 1.1** Das Gerät ist nach dem Stand der Technik und den anerkannten sicherheitstechnischen Regeln gebaut. Dennoch können bei seiner Verwendung Gefahren für Leib und Leben des Benutzers oder Dritter bzw. Beeinträchtigungen des Gerätes und anderer Sachwerte entstehen.
- 1.2** Gerät nur in technisch einwandfreiem Zustand sowie bestimmungsgemäß, sicherheits- und gefahrenbewusst, unter Beachtung der Betriebsanleitung, benutzen! Insbesondere Störungen, die die Sicherheit beeinträchtigen können, umgehend beseitigen (lassen)!
- 1.3** Das Gerät ist ausschließlich zum in der Betriebsanleitung dargestellten Zweck bestimmt. Eine andere oder darüber hinausgehende Benutzung gilt als nicht bestimmungsgemäß. Für hieraus resultierende Schäden haftet der Hersteller/Lieferer nicht. Das Risiko trägt allein der Anwender.
Zur bestimmungsgemäßen Verwendung gehört auch das Beachten der Betriebsanleitung und die Einhaltung der Inspektions- und Wartungsbedingungen.

2 Organisatorische Maßnahmen

- 2.1** Die Betriebsanleitung ständig am Einsatzort des Gerätes griffbereit aufbewahren!
- 2.2** Ergänzend zur Betriebsanleitung allgemeingültige gesetzliche und sonstige verbindliche Regelungen zur Unfallverhütung und zum Umweltschutz beachten und anweisen!
Dazu zählen insbesondere das Tragen von Dienst- oder Schutzkleidung, Schutzhelm mit Visier oder Schutzbrille und Schutzhandschuhe.
- 2.3** Das Gerät darf nur von einer einschlägig geschulten, sicherheitstechnisch ausgebildeten Person bedient werden, da sonst Verletzungsgefahr droht.
- 2.4** Alle Sicherheits- und Gefahrenhinweise an dem Gerät beachten! Alle Sicherheits- und Gefahrenhinweise an/auf dem Gerät vollzählig in lesbarem Zustand halten!
- 2.5** Keine Veränderungen, An- und Umbauten an dem Gerät, die die Sicherheit beeinträchtigen könnten, ohne Genehmigung des Lieferers vornehmen! Dies gilt auch für den Einbau und die Einstellung von Sicherheitseinrichtungen und Ventilen.
- 2.6** Ersatzteile müssen den vom Hersteller festgelegten technischen Anforderungen entsprechen. Dies ist bei Originalersatzteilen immer gewährleistet.
- 2.7** Hydraulik-Schlauchleitungen in den angegebenen bzw. in angemessenen Zeitabständen auswechseln, auch wenn keine sicherheitsrelevanten Mängel erkennbar sind! Dies muss jedoch spätestens nach 10 Jahren erfolgen!
- 2.8** Vorgeschriebene oder in der Betriebsanleitung angegebene Fristen für wiederkehrende Prüfungen/Inspektionen einhalten!
- 2.9** Ordnungsgemäße Entsorgung aller Verpackungsmaterialien und abgebauter Teile sicherstellen!

3 Allgemeine Sicherheitshinweise

- 3.1** Bei Funktionsstörungen Gerät sofort stillsetzen und sichern! Störungen umgehend beseitigen (lassen)!
- 3.2** Vor Einschalten / Ingangsetzen und während des Betriebes des Gerätes sicherstellen, dass niemand durch das anlaufende Gerät gefährdet werden kann!
- 3.3** Vor dem Transport des Gerätes stets die unfallsichere Unterbringung des Zubehörs kontrollieren!
- 3.4** Beim Arbeiten für ausreichende Beleuchtung sorgen!
- 3.5** Jede Arbeitsweise unterlassen, die die Sicherheit und oder Standsicherheit des Gerätes beeinträchtigt!
- 3.6** Nach jedem Einsatz Gerät auf äußerlich erkennbare Schäden und Mängel prüfen! Eingetretene Veränderungen (einschl. der des Betriebsverhaltens) sofort der zuständigen Stelle melden! Gerät ggf. sofort stillsetzen und sichern! Alle Leitungen, Schläuche und Verschraubungen auf Undichtigkeiten und äußerlich erkennbare Beschädigungen überprüfen und umgehend beseitigen!
Herausspritzendes Öl kann zu Verletzungen und Bränden führen.

- 3.7** Alle Sicherheitseinrichtungen auf Vollständigkeit und einwandfreien Zustand überprüfen:
- Hinweis- und Kennzeichnungsschilder (Gefahrenhinweise)
 - Sicherheitsabdeckungen (z. B. Motor-Schutzdächer, Hitzeschilder usw.) auf Vorhanden sein und einwandfreien Zustand überprüfen.
- 3.8** Das Arbeiten unter Lasten ist verboten, wenn diese ausschließlich mit hydraulischen Zylindern angehoben sind. Ist diese Arbeit unerlässlich, so sind ausreichende mechanische Abstützungen zusätzlich erforderlich.
- 3.9** Schlauchleitungen nicht mechanisch beanspruchen (Ziehen, Knicken usw.)
- 3.10** Beim Arbeiten in der Nähe von spannungsführenden Bauteilen und Leitungen sind geeignete Vorkehrungen zur Vermeidung von Stromübergängen oder Hochspannungsüberschlägen auf die Handpumpe und daran angeschlossener Geräte zu treffen.
- 3.11** Der Entstehung elektrostatischer Aufladungen mit möglicher Folge von Funkenbildung im Umgang mit dem Gerät ist vorzubeugen.
- 3.12** Bei der Aufstellung des Gerätes ist Sorge dafür zu tragen, dass Funktion und Sicherheit des Gerätes nicht durch starke externe Temperatureinwirkungen beeinträchtigt werden.

4 Wartungs- und Instandhaltungshinweise

- 4.1** Zur Durchführung von Wartungs- und Instandsetzungsmaßnahmen ist eine der Arbeit angemessene Werkstattausrüstung unbedingt erforderlich. An dem Gerät darf nur Personal mit speziellen Kenntnissen und Erfahrungen in der Hydraulik arbeiten!
- 4.2** Gerät und insbesondere Anschlüsse und Verschraubungen zu Beginn der Arbeiten von Öl und allen Verschmutzungen reinigen. Keine aggressiven Reinigungsmittel verwenden. Faserfreie Putztücher benutzen und auf peinliche Sauberkeit v. a. beim Wiederausammenbau achten!
- 4.3** Beim Zerlegen von Geräten ist Sorge zu tragen, dass auslaufende Hydraulikflüssigkeit restlos aufgefangen wird, nicht in das Erdreich gelangt und gemäß bestehender Vorschriften entsorgt wird!
- 4.4** Gelöste Schrauben- und Gewindeverbindungen bei Montage stets fest anziehen und vorgeschriebene Drehmomente beachten!
- 4.5** Aggressive Medien (Säuren, Lauge, Lösemittel, Dämpfe) können das Gerät beschädigen. Muss das Gerät in Ausnahmefällen in einer solchen Umgebung betrieben werden oder kommt es damit in Berührung, so ist eine gründliche Reinigung des gesamten Gerätes vorzunehmen. Außerdem ist dann eine Prüfung nach Punkt 3.6 vorzunehmen.

5 Sicherheitsregeln für Hydraulik-Schlauchleitungen

Alle sicherheitsrelevanten Informationen über den Einsatz von Schlauchleitungen finden Sie in der Anleitung (wird mit den Schläuchen mitgeliefert).

6 Verwendung

6.1 Allgemeine Hinweise

Die Handpumpen WH-1, WH-2, WH-3, WH-4 dienen zum Betrieb von einfachwirkenden Werkzeughydraulik - Zylindern bzw. Rettungsgeräten. Die Handpumpen WH-2, WH-3, WH-4 dient zum Betrieb von einfach- bzw. doppelwirkenden Werkzeughydraulik-Zylindern bzw. Rettungsgeräten. Ein Einsatz in mit Geräten anderer Hersteller ist möglich, bedarf aber der technischen Prüfung und Zustimmung von der Fa. Werner Weitner GmbH in jedem Einzelfall.

Achtung!

Stets die Produktbeschränkungen bezüglich Betriebsdruck, Belastungsgrenzwerten und Einsatzbedingungen beachten. Der Betriebsdruck darf nicht höher sein als der niedrigste max. Betriebsdruck aller Systemkomponenten.

Am Druckbegrenzungsventil darf NIEMALS ein höherer als der in Punkt 16 angegebene maximale Betriebsdruck der Pumpe eingestellt werden. Eine höhere Einstellung kann zu Sachschäden und/oder Verletzungen führen.

Es ist darauf zu achten, dass die Nutzmenge der Handpumpe (s. Punkt 16) zum Betreiben der angeschlossenen Zylinder bzw. Geräte ausreicht. Die erforderliche Betriebsölmenge ist den technischen Daten bzw. der Betriebsanleitung der jeweiligen Zylinder bzw. Geräte zu entnehmen.

7 Funktion

7.1 Basispumpe

Alle Handpumpen der Baureihe WH-1 bis WH-4 sind zweistufig ausgeführt, d. h. sie haben zwei Arbeitsgeschwindigkeiten:

- Eine hohe Geschwindigkeit im Niederdruckbereich (ND) zum schnellen Ausfahren eines Zylinders ohne Last und eine reduzierte Geschwindigkeit im Hochdruckbereich (HD) zum kontrollierten Ausfahren eines Zylinders mit Last. Die Umschaltung von ND auf HD erfolgt automatisch beim werkseitig eingestellten Umschalldruck (siehe techn. Daten)

7.2 Erweiterungssätze

Durch folgende Erweiterungssätze für die WH-2 bis WH-4 (separat mit untenstehender Nummer zu bestellen) ist die Basispumpe um zusätzliche Funktionen erweiterbar:

Erweiterungssatz	Bestell - Nr.	Masse (kg)	Funktion bzw. Einsatz
4/3 - Wegeventil	ww-WV-4/3	1	Steuerventil zum Aus- und Einfahren von doppelwirkenden Zylindern mit Lasthaltung
Anschlussplatte	WW-AP700/3210/DH	0,4	1x Ausgang P - G 1/4" 1x Tankrücklauf T - G 1/4"

Alle Befestigungsschrauben für die Erweiterungssätze werden mit einem Drehmoment von 22 Nm festgezogen.

Alle Erweiterungssätze (ausgenommen Manometeranschlüsse) werden inklusive Befestigungs- und Dichtungsmaterial und Montageanleitung ausgeliefert.

8 Inbetriebnahme

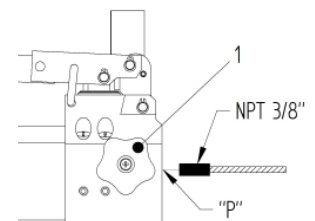
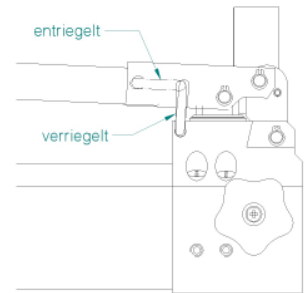
8.1 Montage der Anschlusskupplung am Hydraulikschlauch

Die Steck- bzw. Schraubkupplung ist in die Überwurfmutter am Hydraulikschlauch einzuschrauben und mit einem Drehmoment von 35+5 Nm festzuziehen.

Beim Betrieb der Pumpe muss die Verriegelung (4) aus der Bohrung im Pumpenkopf heraus gezogen und um 90° im Uhrzeigersinn gedreht werden, damit der Pumpenhebel (6) zum Pumpen entriegelt wird.

Die Verriegelung (4) muss in die Bohrung am Pumpenhebel einrasten. Zum Verriegeln der Pumpe, muss die Verriegelung (4) wieder aus der Bohrung im Pumpenhebel (6) gezogen und um 90° gegen den Uhrzeigersinn gedreht werden und in der Bohrung im Pumpenkopf einrasten.

Der Pumpenhebel (6) dient somit als Tragegriff der Pumpe. Bei der WH-1 Handpumpe kann beim ersten Einsatz im Hochdruckbereich ein geringer Leerhub anfallen. Dieser Leerhub stellt sich aber nach dem Anschließen eines Zylinders der ca. 2-3 mal ausgefahren wurde selbstständig ein.



8.2 Entlüften der Pumpe

Ölstand prüfen (ca. 1-2 cm unter Oberkante Ölbehälter je nach Tankgröße s. Punkt. 16)

- Ablassventil (1) öffnen
- Öleinfülldeckel (3) öffnen
- Pumpe einige Male betätigen.

8.3 Entlüften des Zylinders

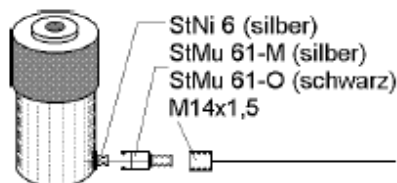
Zylinder an der Pumpe anschließen (Anschlussvarianten siehe Punkt 9). Kolben halb ausfahren und Zylinder mit dem Kolben nach unten aufstellen. Der höchste Punkt des Zylinders muss sich unterhalb der Pumpe befinden. Kolben ganz aus- und einfahren, so dass die Luft in den Ölbehälter der Pumpe gedrückt wird.

Hinweis: Der Öleinfülldeckel (3) an der Pumpe muss während des Entlüftens geöffnet werden. Die Luft wird so von einfahrenden Kolben über den Höchstdruckschlauch in den Ölbehälter zurückgedrückt und entweicht durch den Einfülldeckel.

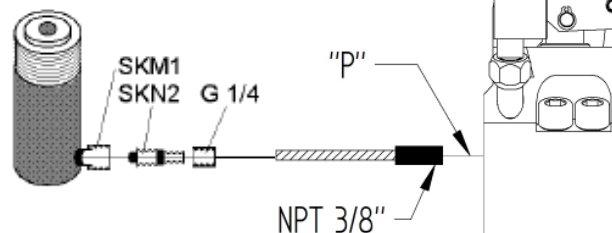
9 Anschluss von Hydraulikzylindern und Rettungsgeräte

9.1 Anschluss von einem einfachwirkenden Hydraulikzylinder

System 50 MPa



System 70 MPa



9.1.1 Betätigung eines einfachwirkenden Zylinders

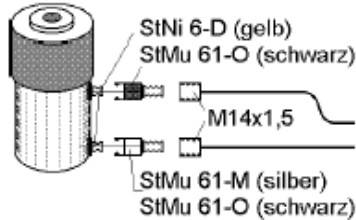
- Ablassventil (1) an der Handpumpe vollständig schließen (rechts drehen)
- Zylinder durch Betätigen des Pumpenhebels ausfahren. Hinweise unter 10.1 beachten!

9.1.2 Anschließen eines einfachwirkenden Rettungsgerätes

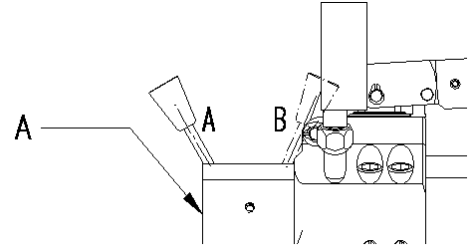
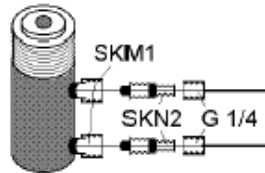
Das Gerät wird am rot gekennzeichneten Druckschlauch angeschlossen. Sofern vorhanden ist der blau gekennzeichnete Rücklaufschlauch hierbei ohne Funktion.

9.2 Anschluss eines doppelwirkenden Hydraulikzylinders

System 50 MPa



System 70 MPa



9.2.1 Anschluss eines doppelwirkenden Hydraulikzylinders

- Erweiterungssatz N4/3W (4/3-Wegeventil) nur mit G1/4-Anschlussgewinde (2) gemäß Montageanleitung an den **Pumpenkopf** montieren
- Verschlussstopfen in den Anschlüssen A und B am 4/3-Wegeventil entfernen. Handpumpe dabei senkrecht stellen, damit kein Öl auslaufen kann.
- Hydraulikschläuche in die Anschlüsse A und B einschrauben und mit einem Drehmoment von 45 Nm festziehen.
- Schläuche gemäß Punkt 8.2 mit Kupplungen bestücken.

Warnhinweis:

Beim Steckkupplungssystem 50 MPa muss mindestens ein Hydraulikschlauch mit der Steckkupplungsmuffe StMu61-O (Farbe schwarz) ausgestattet werden. Dieser Schlauch muss immer an den Rücklaufanschluss im Kopfbereich des Zylinders angeschlossen werden (siehe Abb. oben)

Auf keinen Fall darf an den Rücklaufanschluss eine Steckkupplungsmuffe StMu61-M (Farbe Silber) angeschlossen werden. Dies kann zu einer Druckübersetzung und somit zur Beschädigung des Zylinders führen.

9.2.2 Betätigung des doppelwirkenden Zylinders

- Handrad (1) am Ablassventil schließen (rechts drehen bis zum Anschlag).
- Schalthebel am 4/3-Wegeventil in Pos. A bzw. Pos B (Einfahren bzw. Ausfahren) bringen.
- Zylinder durch Betätigen des Pumpenhebels (6) ein- bzw. ausfahren. Hinweise unter 10.1 beachten!

9.3 Anschluss von Rettungsgeräten

9.3.1 Anschließen eines doppelwirkenden Rettungsgerätes

Das Gerät wird über Steckkupplungshälften (Muffe und Nippel) verwechslungsfrei an die **Anschlusschläuche (s. Punkt 8.1)** angeschlossen.

Vor dem Kuppeln Staubschutzkappen abnehmen und Muffe mit Drehsterring durch Drehen entriegeln. Die Hülse zurückziehen und in dieser Haltung den Nippel und die Muffe zusammenstecken, die Hülse loslassen **und verriegeln (s. Punkt 9.4)**. Die Verbindung ist hergestellt und gesichert. Das Entkuppeln erfolgt in der umgekehrten Reihenfolge.

9.3.2 Betätigen des Rettungsgerätes

Durch Rechtsdrehen des Ablassrades am Ablassventil (Schließen = Druckaufbau) (Ablassventil der Pumpe nur von Hand mit Fingern schließen. Bei Verwendung von Werkzeugen „insbesondere Zangen“ kann der Ventilsitz beschädigt werden) und durch Drehen der Verschlusskappe am Öleinfüllstutzen (3) (Entweichen der in den Ölbehälter zurückgedrängten Luft) wird die Pumpe auf die nachfolgenden Arbeitsschritte vorbereitet.

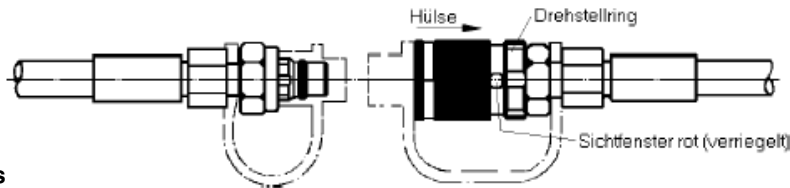
Das Ablassventil an der Handpumpe bleibt in der Regel geschlossen. Es muss nur geöffnet werden, wenn sich der Hochdruckschlauch nicht ankuppeln lässt, weil sich aufgrund von Fehlbedienung oder Wärmeeinfluss Druck aufgebaut hat.

Steuerventil des Rettungsgerätes in der gewünschten Bewegungsrichtung festhalten und Pumpenhebel (6) betätigen.

Hinweis: Um beim Pumpen bei hohem Druck Kraft zu sparen, führen Sie kurze Hübe aus. Die größte Pumpwirkung wird in den letzten 5 Grad des Hubes erreicht.

9.4 Kuppeln der Schlauchkupplung am Zylinder

9.4.1 Steckkupplungen (System 50 MPa) (nicht im Lieferumfang enthalten, Sonderbestellung)



Entriegelungsmechanismus

Vor dem Kuppeln Staubschutzkappen abnehmen und Muffe mit Drehstellung durch Drehen entriegeln. Die Hülse zurückziehen und in dieser Haltung den Nippel und die Muffe zusammenstecken, die Hülse loslassen und mittels Drehstellung das Sichtfenster auf rot stellen. Die Verbindung ist hergestellt und gesichert. Das Entkuppeln erfolgt in der umgekehrten Reihenfolge.

Hinweise zu geändertem Entriegelungsmechanismus

Beachten Sie bei jedem Kupplungsvorgang die nachfolgend beschriebenen Grundfunktionen der Steckkupplungen:



In der Stellung X Hülse zurückziehen - Muffe und Nippel werden getrennt - das Kuppeln mit dem Gerät erfolgt in umgekehrter Reihenfolge. Das Kuppeln der Geräte ist nur möglich, wenn die Schläuche **drucklos** sind. Zur Staubschutzsicherung werden die mitgelieferten Staubschutzkappen verwendet.

9.4.2 Schraubkupplungen (System 70 MPa) (nicht im Lieferumfang enthalten, Sonderbestellung)

- Staubschutzkappen abnehmen,
- Nippel SKN2 am Schlauch mit zylinderseitiger Muffe SKM 1 zusammenstecken,
- Gewindehülse der Muffe auf das Außengewinde am Nippel schrauben und mit Handkraft festziehen.

10 Heben einer Last bzw. Druckaufbau

10.1 Hinweise zum sicheren Betrieb der Handpumpe

Vorsicht!

Bringen Sie niemals eine Verlängerung am Pumpengriff an. Verlängerungen führen dazu, dass die Pumpe beim Betrieb instabil wird.

Achtung!

Unter gewissen Umständen kann der Pumpengriff "zurückschlagen". Achten Sie darauf, dass Sie mit dem Körper seitlich zur Pumpe stehen.

Hinweis

Um bei der Betätigung des Griffs bei hohem Druck Kraft zu sparen, führen Sie kurze Hübe aus. Die größte Pumpwirkung wird in den letzten 5 Grad des Hubes erzielt.

10.2 Generelle "Sicherheitsmaßnahmen vor und während des Hebens" beachten (siehe auch Betriebsanleitung des verwendeten Zylinders bzw. Gerätes).

11 Senken einer Last bzw. Druckabbau

11.1 Öleinfülldeckel (3) an der Pumpe einige Umdrehungen öffnen

11.1.1 Zum Einfahren des Zylinderkolbens Ablassventil am Pumpenkörper langsam öffnen (Linksdrehen). Der Ablassvorgang wird unterbrochen wenn das Ablassventil geschlossen wird (Rechtsdrehen). Bei Feinregulierung mit dem Ablassventil kann der Zylinderkolben millimeterweise eingefahren werden.

11.2 Sonderfunktion Schnellstopp (nicht im Lieferumfang enthalten, Sonderbestellung)

Beim schnellen Öffnen des Ablassventils (Linksdrehen) kann im 50 MPa Programm bei Verwendung der Steckkupplungsmuffe StMu 61-M (Silber) der Schnellstopp ausgelöst werden, d. h. ein in die Steckkupplung eingebautes Rückschlagventil sperrt den Ölrücklauf. Während der Schlauch drucklos wird, bleibt der Zylinder unter Druck stehen. Nun können Pumpe und Zylinder getrennt werden, die Pumpe ist an anderer Stelle einsetzbar.

Der "Schnellstopp" übernimmt auch die Funktion eines Sicherheitsventils für den Fall, dass der Schlauch aus irgendeinem Grund defekt wird. In diesem Fall verhindert der "Schnellstopp" ein schlagartiges Absinken der Last.

Um den Schnellstopp zu lösen, ist der Zylinder zunächst einige mm auszufahren. Senkvorgang durch **langsames** Öffnen bzw. Umschalten des Ventils an der Handpumpe einleiten.

11.3 Entkuppeln von Pumpe und Zylinder bzw. Gerät

Bevor die Pumpe vom Zylinder getrennt wird, überzeugt man sich durch Öffnen des Ablassventils, dass kein Druck vorhanden ist und der Kolben des Zylinders ganz eingefahren ist bzw. **das Gerät die Ruhestellung gem. Betriebsanleitung erreicht hat.**

Nach dem Entkuppeln sind die Schutzkappen wieder anzubringen, damit eine Verschmutzung der Kupplungsteile vermieden wird. Die Verschlusskappe auf dem Ölbehälter ist zu schließen, damit beim Transport kein Öl auslaufen kann.

12 Wartung und Pflege

Aus Sicherheitsgründen muss nach ca. einem Monat eine Überprüfung des Betriebsdrucks durchgeführt werden. Trotz werkseitig exakter Einstellung und Überprüfung, kann sich der max. erreichbare Betriebsdruck nach Inbetriebnahme noch ändern. Bei Abweichungen von der unter Punkt 16 angegebenen Toleranz (Betriebsdruck) muss das Duckventil unter Beachtung von Punkt 4 nachgestellt werden bzw. hierzu den – Kundendienst kontaktieren.

Der erste Ölwechsel sollte nach sechs Monaten durchgeführt werden wobei vorher eine Drucküberprüfung durchgeführt werden muss. Bei Abweichung vom Nenndruck lt. Betriebsanleitung muss das Druckventil vom – Kundendienst direkt eingestellt werden.

Das Öl muss einmal im Jahr gewechselt werden. Bei häufigem Betrieb, bzw. Betrieb in besonders staubiger Umgebung sollte das Öl halbjährlich gewechselt werden. Bei jedem Ölwechsel ist außerdem eine Reinigung vom Ölsieb im Tank der Pumpe unbedingt notwendig.

12.1 Auffüllen der Pumpe mit Öl

Achtung! Füllen Sie nur dann Öl auf, wenn die Zylinder voll eingefahren (bzw. bei Zugzylindern ausgefahren) sind, andernfalls enthält das System mehr Öl, als der Tank aufnehmen kann.

- Entfernen Sie den Entlüftungs- / Einfülldeckel vom Tank,
- Füllen Sie den Tank nur bis ca. 2,0-2,5 cm unterhalb dem oberen Tankrand mit Öl (richtet sich nach der Tankgröße),
- Wenn erforderlich, entfernen Sie die Luft aus dem System (siehe Punkt 8.3).
Prüfen Sie den Ölstand nach dem Entlüften nochmals,
- Bringen Sie den Entlüftungs- / Einfülldeckel wieder in der vorschriftsmäßigen Stellung an.
- Es ist darauf zu achten, dass kein Schmutz in den Tank oder in die Pumpe selbst gelangt, weil sonst Funktionsstörungen auftreten können.
- Um die Lebensdauer der Pumpe zu verlängern und die Leistung zu erhöhen, schmieren Sie den Tragbolzen **A**, den Querbolzen **B** und den Kolbenkopf **C** regelmäßig mit Schmierfett (siehe Deckblatt).

13 Transport

13.1 Handpumpe WH-1, WH-2, WH-3, WH-4

Zum Transport muss sich der Pumpenhebel (6) und die Verriegelung (4) in eingerasteter Lage befinden. Der Pumpenhebel (6) dient als Tragriff.

14 Fehlersuche

Fehler	Ursache	Behebung
Zylinder fährt nicht aus, fährt zu langsam aus, oder setzt beim Ausfahren aus.	Zu niedriger Ölstand im Tank der Pumpe	Öl gemäß Betriebsanleitung nach 12.1 auffüllen
	Ablassventil offen	Ablassventil schließen
	Hydraulikkupplung lose	Überprüfen ob alle Kupplungen vollständig festgezogen sind
	Zu schwere Last	Nicht versuchen, eine größere Last als die Nennlast zu heben
	Eingeschlossene Luft im System	Luft gemäß Anweisungen nach 8.3 entfernen
Zylinder fährt aus, hält den Druck aber nicht.	Zylinderkolben klemmt	Auf Schaden am Zylinder prüfen; Zylinder durch autorisierten Händler oder bei Fa. Weitner direkt warten lassen
	Undichte Verbindung	Prüfen, ob alle Verbindungen festgezogen und dicht sind
	Undichte Dichtungen	Leckstellen auffinden und das Gerät von einem autorisierten Händler oder bei Fa. Weitner direkt warten lassen
Zylinder fährt nicht ein, fährt nur teilweise ein oder fährt langsamer als normal ein.	Innere Leckage in der Pumpe	Pumpe von einem autorisierten Händler oder bei Fa. Weitner direkt warten lassen
	Ablassventil geschlossen	Ablassventil öffnen
	Tank der Pumpe überfüllt	Ölstand durch öffnen der Verschlusschraube (3) senken. Anweisungen zum Auffüllen von Öl, siehe 12.1
	Lose Hydraulikkupplung	Überprüfen ob alle Kupplungen vollständig festgezogen sind
	Eingeschlossene Luft im System	Luft gemäß Anweisungen nach 8.3 entfernen
	Zu geringer Schlauchdurchmesser	Hydraulikschlauch mit größerem Durchmesser benutzen.
Rückstellfeder des Zylinders ist gebrochen, oder anderer Schaden am Zylinder liegt vor.	Zylinder durch autorisierten Händler oder bei Fa. Weitner direkt warten lassen	

Sind die Störungen nicht behebbar, ist der Weitner – Kundendienst direkt zu verständigen.

Die Anschrift des Weitner – Kundendienstes lautet:

Werner Weitner GmbH, Sollnau 14, D-85072 Eichstätt, Tel 08421/9816-0, Fas 084219816-98

15 Garantiebedingungen

Siehe Allgemeine Geschäftsbedingungen (AGB) der **Werner Weitner GmbH**, Sollnau 14, D-85072 Eichstätt

16 Technische Daten

Typ	WH-1		WH-2	
Bestell-Nr.	WH-1 / Betriebsdruck		WH-2 / Betriebsdruck	
Betriebsdruck (bar)	400 - 700	+ 4 - 1	400 - 700	+ 4 - 1
Füllmenge / Nutzmenge (l)	0,7 / 0,5		1,3 / 0,9	
Fördermenge ND / HD) cm ³	7,2 / 0,9 pro Kolbenhub		17 / 1,7 pro Kolbenhub	
Umschaltdruck (bar)	20		20	
Abmessungen LxBxH (mm)	353 x 150 x 171		564 x 150 x 171	
Masse mit Öl (kg)	4,3		5,3	

Typ	WH-3		WH-4	
Bestell-Nr.	WH-3 / Betriebsdruck		WH-4 / Betriebsdruck	
Betriebsdruck (bar)	400 - 700	+ 4 - 1	400 - 700	+ 4 - 1
Füllmenge / Nutzmenge (l)	2,5 / 1,8		4,9 / 3,8	
Fördermenge ND / HD) cm ³	18 / 1,7 pro Kolbenhub		19 / 1,7 pro Kolbenhub	
Umschaltdruck (bar)	20		20	
Abmessungen LxBxH (mm)	588 x 150 x 171		588 x 186 x 171	
Masse mit Öl (kg)	7,5		10,5	

16.1 Ölempfehlungen

Öl für Hydraulik-Geräte Mineral-Öl DIN 51524 und andere

	Bereich Öltemperatur	Viskositätsklasse	Bemerkungen
A	- 24 ... + 30 °C	HL 5	
B	- 18 ... + 50 °C	HLP 10	
C	- 8 ... + 75 °C	HLP 22	
D	+ 5 ... + 80 °C	HLP 32	

empfohlener Viskositätsbereich: 10...200 mm²/s, Auslieferung erfolgt mit HLP 10 DIN 51 524.

© Copyright 2010 Werner Weitner GmbH

Ersatzteilpaket / Stückliste	Handpumpe 400-700bar
Best. Nr. 101W Dichtungspaket	best. aus: 1, 2, 3, 4, 5, 6, 7, 8, 9
Best. Nr. 102W Normteilkpaket	best. aus: 1, 2, 3, 4, 5, 6, 7, 8, 9, 10, 11, 12, 13, 14, 15, 16, 19, 20, 21, 22, 23, 24, 25, 25a, 26, 27, 36
Best. Nr. 103W Pumpenhebel	best. aus: 19, 20, 21, 22, 29, 30, 31, 34, 37, 50
Best. Nr. 104W Ablassschraube	best. aus: 9, 10, 11, 12, 15, 38
Best. Nr. 105W Kolben inkl. Dichtungen	best. aus: 1, 2, 3, 4, 5, 23, 28, 35
Best. Nr. 106W 4/3 Wegeventil	best. aus: 43, 44, 45, 46
Best. Nr. 107W Adapterplatte	best. aus: 40, 41, 42, 43, 44
Best. Nr. 108W ND - Ventil 20 bar	best. aus: 7, 15, 18, 32, 39
Best. Nr. 109W HD - Ventil 400 - 700 bar	best. aus: 7, 17, 33, 39
Best. Nr. 110W Tank komplett	0,5 NW / 0,7 FV
Best. Nr. 112W Tank komplett	0,9 NW / 1,3 FV
Best. Nr. 113W Tank komplett	1,8 NW / 3,2 FV
Best. Nr. 114W Tank komplett	3,8 NW / 6,2 FV
Best. Nr. 115W Tank Normteile	
Best. Nr. 116W Tank Normteile	
Best. Nr. 117W Tank Normteile	
Best. Nr. 118W Tank Normteile	

Stand 02.10

4 / 3 Wegeventil

Anschlussplatte

Operating Instructions

hydraulic handpump

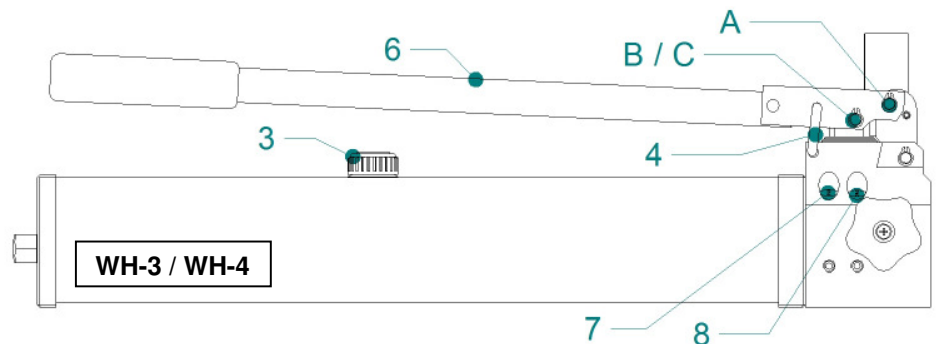
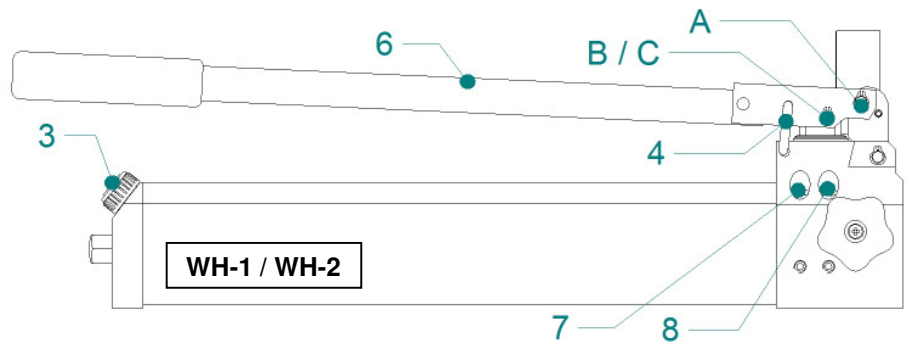
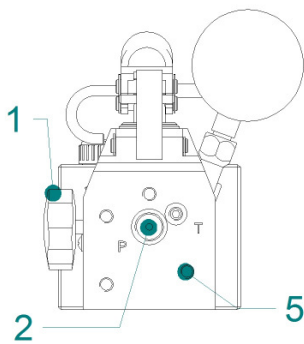
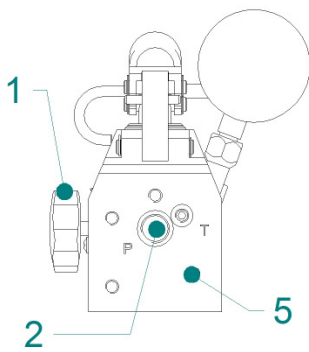


D 1 - 9

GB 10 - 18

ww – WH – 1
 ww – WH – 2
 ww – WH – 3
 ww – WH – 4

Issue 02.10



- 1 drain valve
- 2 Connection P (NPT 3/8")
- 3 Venting- / filling cap
- 4 locking mechanism
- 5 Fixing holes for respectively
- 6 Pump lever
- 7 low pressure valve 290 psi
- 8 high pressure max. 10150 psi



Read this operating manual and the safety instructions carefully before taking up the hand pump WH-1, WH-2, WH-3, WH-4 into operation!

1 Basic operation and designated use of the machine

1.1 The machine has been built in accordance with state-of-the-art standards and the recognized safety rules. Nevertheless, its use may constitute a risk to life and limb of the user or of third parties, or cause damage to the machine and to other material property.

1.2 The machine must only be used in technically perfect condition in accordance with its designated use and the instructions set out in the operation manual, and only by safety-conscious persons who are fully aware of the risks involved in operating the machine. Any functional disorders, especially those affecting the safety of the machine/plant, should therefore be rectified immediately!

1.3 The machine is exclusively designed for the use described in the operating manual. Using the machine for purposes other than those mentioned in the manual, such as driving and controlling other pneumatic systems, is considered contrary to its designated use. The manufacturer/supplier cannot be held liable for any damage resulting from such use. The risk of such misuse lies entirely with the user.

Operating the machine within the limits of its designated use also involves observing the instructions set out in the operating manual and complying with the inspection and maintenance directives.

2 Organizational measures

2.1 The operating manual must always be at hand at the place of use of the machine!

2.2 In addition to the operating instructions, observe and instruct the user in all other generally applicable legal and other mandatory regulations relevant to accident prevention and environmental protection. This also applies for wearing protective clothing, helmet with visor or goggles and protective gloves.

2.3 In order to avoid injuries, the machine must only be operated by a specially trained operator who has undergone a safety training.

2.4 Observe all safety instructions and warnings attached to the machine. Make sure that safety instructions and warnings attached to the machine are always complete and perfectly legible.

2.5 Never make any modifications, additions or conversions which might affect safety without the supplier's approval. This also applies to the installation and adjustment of safety devices and valves.

2.6 Spare parts must comply with the technical requirements specified by the manufacturer. Spare parts from original equipment manufacturers can be relied to do so.

2.7 Replace hydraulic hoses at the specified or adequate intervals, even if no defects are detected which might affect safety. This must be done after 10 years, at the latest!

2.8 Adhere to prescribed intervals or those specified in the operating manual for routine checks and inspections.

2.9 Make sure to dispose properly of packing material and dismantled parts!

3 General safety instructions

3.1 In the event of malfunctions, stop the machine immediately and lock it. Have any defects rectified immediately.

3.2 Before starting up or setting the machine in motion and during operation of the machine make sure that nobody is at risk.

3.3 Before transporting the machine always check that the accessories have been safely stowed away.

3.4 Make sure that there is enough lighting during work.

3.5 Avoid any operation that might be a risk to machine stability.

3.6 Check the machine at least after every operation for obvious damage and defects. Report any changes (incl. changes in the machine's working behaviour) to the competent organization /person immediately. If necessary, stop the machine immediately and lock it. All lines, hoses and screwed connections have to be checked for leaks and obvious damage. Repair damage immediately. Splashed oil may cause injury and fire.

3.7 All safety equipment has to be checked for completeness and flawless condition:

- instruction markings and warning signs (safety instructions)
- check safety cover (e.g. motor-safety covers, heat protection etc.) if they are available and if they are in good condition..

3.8 Working under loads is not allowed if they are only lifted by hydraulic cylinders. If the work is indispensable sufficient mechanical supports are needed additionally.

3.9 Do not stress hoses mechanically (pulling, buckling etc.).

3.10 When working in the vicinity of live components and lines, suitable precautions must be taken against current conductions and high-voltage flashovers on the hand pump and connected devices.

3.11 Prevent electrostatic charges with possible subsequent sparking from occurring when the unit is in operation.

3.12 When setting up the unit, ensure that the functionality and safety of the unit is not impaired by the influence of high external temperature.

4 Instructions for maintenance and service

4.1 For the execution of maintenance and service work, tools and workshop equipment adapted to the task on hand are absolutely indispensable.

Work on the hydraulic system must be carried out only by personnel having special knowledge and experience with hydraulic equipment.

4.2 Before putting into operation clean the machine, especially connections and threaded unions, of any traces of oil, fuel or preservatives before carrying out maintenance/repair. Never use aggressive detergents. Use lint-free cleaning rags and pay attention that the components are meticulously clean during reassembling after repair.

4.3 During dismantling of machines it is necessary to collect the outrunning hydraulic liquids completely, so that they cannot reach the ground. They have to be disposed properly according to the instructions.

4.4 Always tighten any screwed and thread connections that have been loosened during maintenance and repair. Observe the stipulated torques.

4.5 Aggressive material (acid, lye, solvent, vapour) can damage the machine. It is necessary to clean the whole machine if it must be exceptionally operated under such conditions or gets into touch with these materials. Additionally, the machine must be checked as described under 3.6.

5 Safety Instructions for Hydraulic hoses

All instructions as to safe use of hydraulic hoses can be found in the booklet delivered with the hoses.

6 Intended use

6.1 General Instructions

The WH-1, WH-2, WH-3, WH-4 hand pumps are designed for operating single acting hydraulic cylinders and rescue devices. The WH-2, WH-3, WH-4 hand pump is designed for operating single or double acting hydraulic cylinders and rescue devices. An operation of cylinders other than is possible, but it must be approved by Weitner in each individual case.

Warning!

Please always observe the product restrictions regarding operating pressure, load limit values and operating conditions. The operating pressure must not exceed the lowest max. operating pressure of all system components.

NEVER set the pressure control valve to an operating pressure that is higher than the nominal pump operating pressure specified in section 16. Higher settings may result in equipment damage and/or personal injury.

Please ensure that the used volume of the hand pump (refer to section 16) is sufficient for operating the connected cylinders and units.

The oil volume required for operation is specified in the technical data or the operating instructions of the respective cylinders or units.

7 Function

7.1 Basis pump

All WH-1 – WH-4 series hand pumps have the two-stage design, i. e. they are working with two different speeds: a high speed in the low-pressure range (LP) for fast extension of a cylinder without load and a low speed in the high-pressure range (HP) for controlled extension of a cylinder with a load resting on it.

Switch-over from low to high pressure mode is done automatically by a factory-preset switch-over valve (see also technical data).

7.2 Upgrade kits

The standard pump WH-2 – WH-4 can be upgraded with additional functions using the following connecting plates

Upgrade kit	Order - no.	Weight (kg)	Function or application
4/3 - way - valve	ww-WV-4/3	1	Control valve für extension and retraction of double acting cylinders.
Connecting plate	WW-AP700/3210/DH	0,4	1x Connection P - G 1/4" 1x Tank runback T - G 1/4"

Each upgrade kit (except pressure gauge connector) is delivered with fixing (22Nm) and sealing material.

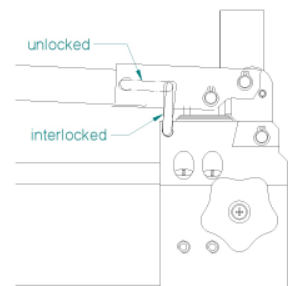
8 Putting into Operation

8.1 Preparing the pump

The pump is, normally, connected to a hydraulic cylinder by means of suitable pressure hoses or, for Stationary applications via pipes. The hose connection nipple is to be mounted at outlet „P“ (2) on the pump head and to be tightened with a torque of 35 +5 Nm.

For using the pump you have to extract the locking (4) out of the drilling, which is positioned in the pumphead, and turn it on 90° in a clockwise direction to unlock the pumplever (6).

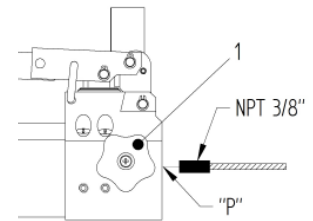
The locking (4) has to snap in the drilling of the pumhead. To lock the pump, you have to think gradually backward. At first you take the locking (4), extract it out of the drilling in the pumplever (6), turn it on 90° contraclockwise and lock it in the drilling in the pumphead. The pumplever (6) acts as a grasp for carrying. At first use of hanpump WH-1 in high pressure zone, it is possible that a little no-load stroke results. This no-load stroke adjusts itself after joining a cylinder, who was extended 2 - 3 times.



8.2 Venting the pump

Check the oil level (approx. 1-2 cm below upper edge of the oil container, depending on the container size, ref. to section 16)

- Open drain valve (1)
- Actuate the pump several times.



8.3 Venting the cylinder

Connect the cylinder with the pump. Extend the piston by half its stroke and turn the cylinder so that the piston is facing downwards. The highest point of the cylinder must be on a lower level than the pump. Fully extend the piston and retract again so that eventual air bubbles can escape into the oil container of the pump.

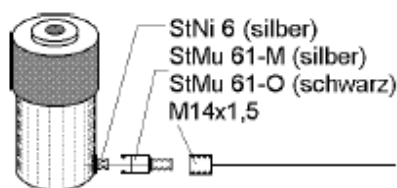
Remark:

The oil filler cap of the pump must be open during bleeding. While retracting the piston air bubbles will be pushed via the hydraulic hose into the oil reservoir and can escape through the filler cap.

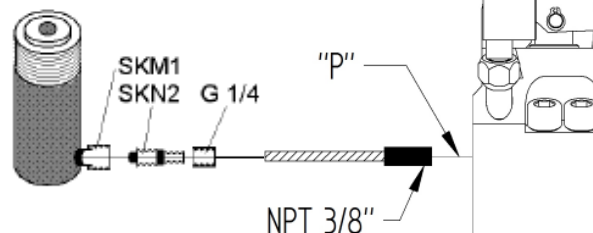
9 Operation of two single-acting cylinders and rescue devices

9.1 Connection of a single-acting hydraulic cylinder

system 50 MPa



system 70 MPa



9.1.1 Operation of a single-acting cylinder

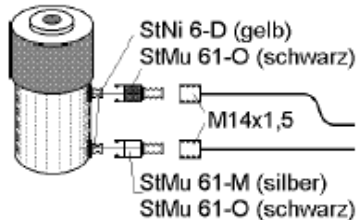
- fully close the hand wheel (1) on the pump head (turn it clockwise)
- extend the cylinder by operating the hand lever of the pump. Observe safety remarks as per para 10.1!

9.1.2 Connecting a single acting rescue device

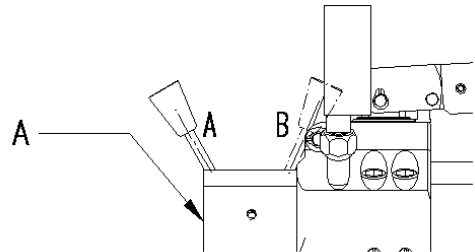
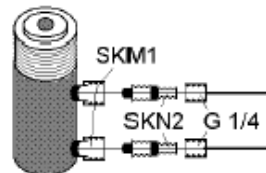
The unit is connected to the pressure hose line marked in red. If present, the return hose line marked in blue has no function.

9.2 Connection of a double-acting cylinder

system 50 MPa



system 70 MPa



9.2.1 Connection of a double-acting cylinder

- Mount upgrade kit N4/3W (4/3-way valve) at the connecting plate as per separate mounting instruction (comes with the valve kit).
- fix the hand pump in vertical position to prevent oil spill and remove locking screws from outlets A and B on N4/3W valve kit.
- mount hydraulic hoses at outlets A and B and tighten them with a torque of 45 +5 Nm.
- mount couplers as per para 8.2

Safety advise:

Within the 50 MPa quick coupling system at least one hydraulic hose must be equipped with the quick-connect socket StMu61-O (colour black). This hose must always be connected to the return connector on the head area of the cylinder (see picture above). **By no means the return connection must be coupled with a quick-connect socket StMu 61-M (colour silver),** as this combination could cause a pressure boosting beyond the permissible pressure.

9.2.2 Operation of a double-acting cylinder

- fully close the hand wheel (1) by turning it clockwise
- switch the hand lever on the 4/3-way valve to position A or B (extension or retraction).
- activate the cylinder by operating the pump lever(6). Observe safety remarks as per para 10.1!

9.2.3 Load holding function

The 4/2-way valve (N4/2W) itself does not have such a function.

Load can be sustained when the hand wheel (1) is fully closed. The lever of the N4/2W valve must thereby stay in position „extending“.

9.3 Connection of rescue device

9.3.1 Connecting a double acting rescue device

The device is connected to the **connecting hoses (refer to item 8.1)** via coupling counterparts (plug and socket) that cannot be connected in the wrong way.

Plug and socket – refer to item 9.6.

9.3.2 Actuating the rescue device

The pump is prepared for the subsequent work steps by turning the relief wheel at the relief valve to the right (closed = pressurized) (Close relief valve of the pump by hand only. The use of tools, pincers in particular, may damage the valve seat) and by turning the locking cap at the oil-filler neck (3) (in order to let the air out of the oil container).

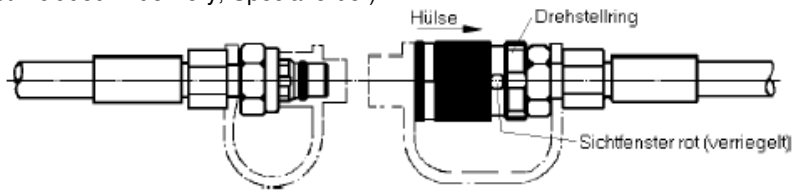
The relief valve of the hand pump is normally kept closed. It must only be opened if the high-pressure hose cannot be coupled because pressure has developed as a result of faulty operation or heat.

Hold the control valve of the rescue device in the desired direction of movement and actuate the pump lever.

Note: Carry out short strokes to save your strength when pumping under high pressure. The maximum pumping force is achieved during the final five degrees of the stroke.

9.4 Connection of hose coupling to cylinder

9.4.1 Quick couplers (system 50 Mpa) (not included in delivery, Special order)



Release mechanism until June 2003

Before coupling, remove the dust protection covers and unlock the connect socket with adjusting ring by turning it. Withdraw the sleeve and connect plug and socket while holding the sleeve in this position. Release the sleeve and set the showglass to „red“ with the adjusting ring. Now the parts are connected and locked. Decoupling is done in the reverse order.

Note regarding the modified release mechanism as of June 2003

When connecting the hoses, be aware of the following basic functions of the quick couplers:



In position X, retract sleeve – plug and socket are uncoupled - the device is coupled in reverse order. The devices can only be coupled if the hose lines are **depressurized**. The supplied dust caps are used to protect the couplers against dirt.

9.4.2 Screw couplers (system 70 Mpa)

- remove dust caps
- connect nipple SKN 2 on the hose with its female counterpart SKM 1 on the cylinder
- turn the threaded sleeve of SKM 1 by hand until it is tightened

10 Lifting a load, or building up pressure

10.1 Safety remarks as to safe use of the hand pump

Caution!

NEVER add extensions to pump handle. Extensions cause unstable pump operation.

Warning!

In certain situations the pump handle can "kick back".

Please ensure that your body does not face the pump frontally.

Note:

To reduce handle effort at high pressure, take short strokes. Maximum leverage is obtained in the last 5 degrees of stroke.

10.3 Observe „Safety measures prior to and during lifting“ as per separate operating manual of your cylinder (also refer to the operating instructions of the cylinder or device being used).

11 Lowering a load (pressure release)

11.1 Open the oil filler cap (3) on the reservoir a few turns

11.1.1 To retract the piston of the cylinder, open the drain valve of the pump carefully (rotation to the left). Closing the drain valve (rotation to the right) will interrupt the drain process. By means of fine adjustment of the drain valve, an extremely precise retraction of the piston of the cylinder is facilitated

11.2 Special function „quick stop“ (must be ordered separately)

If you open the drain valve rapidly (rotation to the left), an existent quickstop only for 50 MPa cylinders StMu61-M (silver) is activated, i.e. a non-return valve, incorporated in the quick-connect coupling, will prevent the oil from flowing back. While the hose is at zero pressure, the cylinder remains under pressure. Pump and cylinder can now be separated and the pump can be used elsewhere.

The "quickstop" also serves as a safety valve if for some reason the hose is damaged. The quickstop will in this case prevent the load from falling.

In order to release the quickstop, the pressure in the cylinder must be increased with a few pump slaps. This will re-open the non-return valve in the quick-connect plug StNi 6. The draining can now be continued.

11.3 Uncoupling pump and cylinder or device

Before uncoupling the pump from the cylinder, make sure (by opening the drain valve) that there is no pressure and that the piston is completely retracted or **the device has come to rest according to the operating instructions.**

Remount the protection caps after uncoupling in order to avoid pollution of the coupling parts. Close the oil reservoir filler cap, so that no oil is spilled during transport.

12 Servicing and Maintenance

For safety reasons, the operating pressure must be checked after approx. one month. Despite accurate factory settings and testing, the max. operating pressure that can be achieved can change after start-up of the device. If there are any deviations from the tolerance (operating pressure) specified in section 16, either readjust the pressure valve according to section 4, or contact an authorised dealer or the customer service.

The first oil change should be carried out after six months upon completion of a pressure check. If the contact pressure deviates from the nominal pressure specified in the operating instructions, the pressure valve must be adjusted by an authorised dealer or the customer service.

The oil must be changed once per year. In case of frequent use or operation in particularly dusty environment, oil should be changed every six months. Further, it is mandatory to clean the oil sieve in the oil container of the pump each time the oil is changed.

12.1 Adding Oil to the Pump

Warning: Always add oil with cylinders fully retracted (extended if pull cylinders) or the system will contain more oil than the reservoir can hold.

- Remove vent/fill cap from reservoir,
- Only fill the oil to approx. 2.0-2.5 cm below the upper edge of the oil container (depending on the size of the container),
- Remove air from system if necessary. See 8.3. Recheck oil level after removing air,
- Return vent/fill cap to proper position.
- Make sure no dirt gets into the oil reservoir or into the pump, as this will cause malfunction.
- To extend pump life and improve performance, lubricate the beam pin **A**, cross pin **B** and piston head **C** regularly, using roller bearing grease. See cover page.

13 Transport

13.1 WH-1, WH-2, WH-3, and WH-4 hand pumps

For transport, the lever and the bolting device has to be a locking position. The lever can be used as a carrying handle.

14 Troubleshooting

Problem	Possible Cause	Solution
Cylinder does not advance, advances slowly, or advances in spurts.	Oil level in pump reservoir is low	Add oil according to the Maintenance instructions on 12.1
	Drain valve open	Drain valve closed
	Loose hydraulic coupler	Check that all couplers are fully tightened
	Load is too heavy	Do not attempt to lift more than rated tonnage
	Air trapped in system	Remove air according to the instructions on page 8.3
Cylinder advances, but does not hold pressure	Cylinder plunger binding	Check for damage to cylinder; have cylinder by a authorised dealer or Weitner themselves
	Leaking connection	Check that all connections are tight and leak free
	Leaking seals	Locate leak(s) and have equipment serviced by authorised dealer or Weitner themselves
Cylinder does not retract, retracts part way, or retracts more slowly than normal	Internal leakage in pump	Have pump serviced by a authorised dealer or Weitner themselves
	Drain valve closed	Open drain valve
	Pump reservoir is over-filled	Drain oil level to full mark. See 12.1 instructions for adding oil
	Loose hydraulic coupler	Check that all couplers are fully tightened
	Air trapped in system	Remove air according to the instructions 8.3
	Hose I.D. too narrow	Use larger diameter hydraulic hose
Cylinder retraction spring broken or other cylinder damage	Cylinder retraction spring broken	Have cylinder serviced by a authorised dealer
	or other cylinder damage	or Weitner themselves

If the defects cannot be repaired, contact an authorised dealer or the service department. The address:

Werner Weitner GmbH, Sollnau 14, D-85072 Eichstätt / Bay., service phone 08421/9816-0, fax 08421/9816-98

15 Warranty conditions

Please refer to the general terms and conditions of **Werner Weitner GmbH**, Sollnau 14, D-85072 Eichstätt / Bay., Germany.

16 Technical data

Type	WH-1		WH-2	
Order no.	WH-1 / Operating pressure		WH-2 / Operating pressure	
Operating pressure (psi)	5800 - 10150	+ 58 - 14,5	5800 - 10150	+ 58 - 14,5
Oil capacity / usable oil capacity (l)	0,7 / 0,5		1,3 / 0,9	
Oil delivery (LP / HP) cm ³	7,2 / 0,9 per piston stroke		17 / 1,7 per piston stroke	
Switch over (psi)	290		290	
Dimensions LxBxH (mm)	353 x 150 x 171		564 x 150 x 171	
Weight with oil (kg)	4,3		5,3	

Type	WH-3		WH-4	
Order no.	WH-3 / Operating pressure		WH-4 / Operating pressure	
Operating pressure (psi)	5800 - 10150	+ 58 - 14,5	5800 - 10150	+ 58 - 14,5
Oil capacity / usable oil capacity (l)	2,5 / 1,8		4,9 / 3,8	
Oil delivery (LP / HP) cm ³	18 / 1,7 per piston stroke		19 / 1,7 per piston stroke	
Switch over (psi)	290		290	
Dimensions LxBxH (mm)	588 x 150 x 171		588 x 186 x 171	
Weight with oil (kg)	7,5		10,5	

16.1 Oil recommendations

For hydraulic devices, use mineral oil in accordance with DIN 51 524 and others

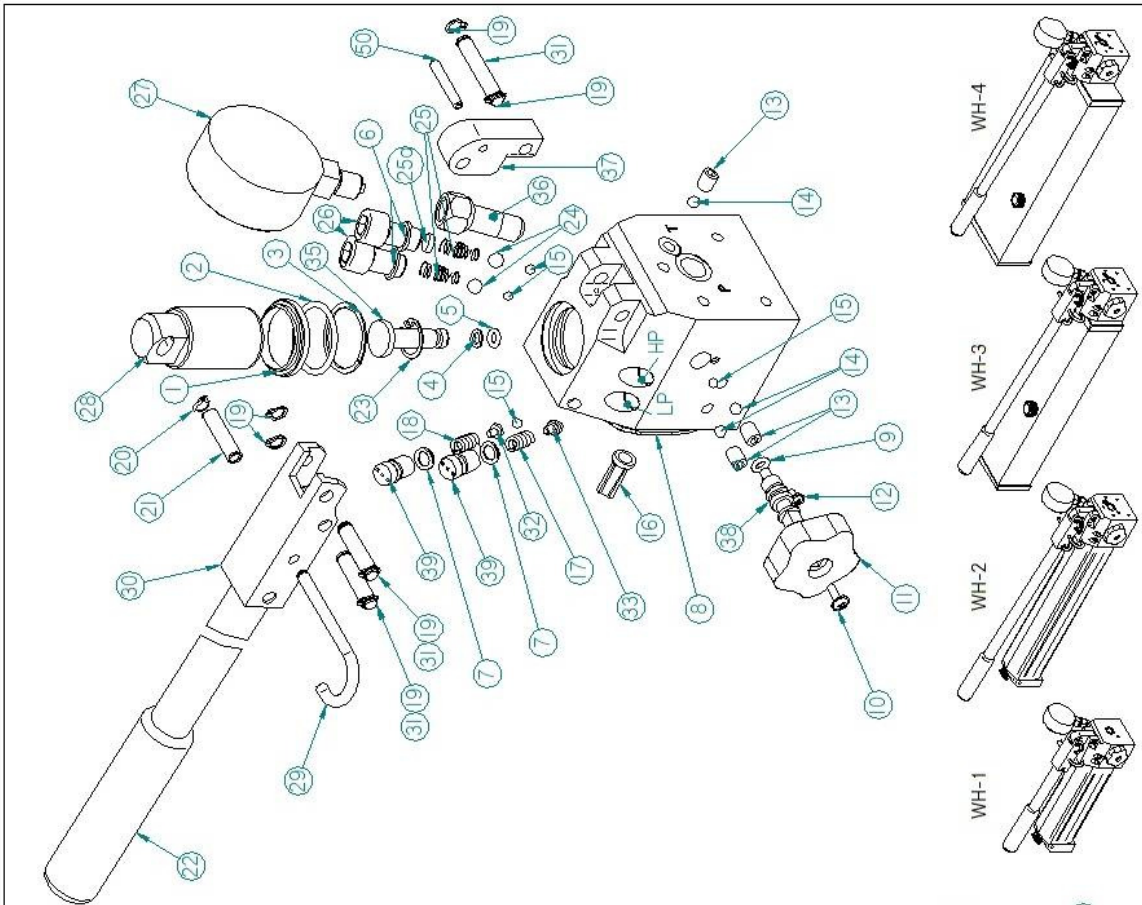
	Range of oil temperature	Viscosity rating	Remarks
A	- 24 ... + 30 °C	HL 5	
B	- 18 ... + 50 °C	HLP 10	
C	- 8 ... + 75 °C	HLP 22	
D	+ 5 ... + 80 °C	HLP 32	

Recommended viscosity range: 10...200 mm²/s, delivered with HLP 10 to DIN 51 524.

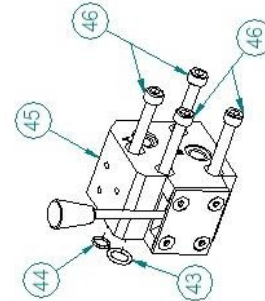
© Copyright 2010 Werner Weitner GmbH

spare equipment / parts list	handpump 400-700bar
order no. 101W	sealing packing consisting of 1, 2, 3, 4, 5, 6, 7, 8, 9
order no. 102W	standard packing consisting of 1, 2, 3, 4, 5, 6, 7, 8, 9, 10, 11, 12, 13, 14, 15, 16, 19, 20, 21, 22, 23, 24, 25, 26, 27, 36
order no. 103W	pump lever consisting of 19, 20, 21, 22, 29, 30, 31, 34, 37
order no. 104W	drain valve consisting of 9, 10, 11, 12, 15, 38
order no. 105W	plunger inkl. sealing consisting of 1, 2, 3, 4, 5, 23, 28, 35
order no. 106W	4/3 way plate consisting of 43, 44, 45, 46
order no. 107W	connecting plate consisting of 40, 41, 42, 43, 44
order no. 108W	LP - valve 20 bar consisting of 7, 15, 18, 32, 39
order no. 109W	HP - valve 400 - 700 bar consisting of 7, 17, 33, 39
order no. 110W	Tank complete 0,5 NV / 0,7 FV order no. 115W / Tank standard
order no. 112W	Tank complete 0,9 NV / 1,3 FV order no. 116W / Tank standard
order no. 113W	Tank complete 1,8 NV / 3,2 FV order no. 117W / Tank standard
order no. 114W	Tank complete 3,8 NV / 6,2 FV order no. 118W / Tank standard

Stand 02.10



4/3 way - valve



connecting plate

