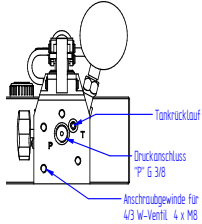
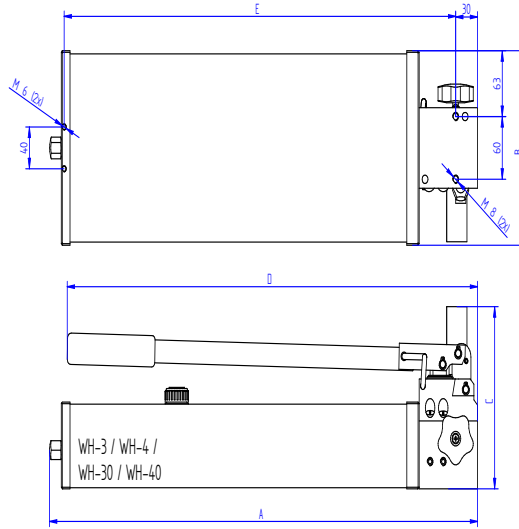




Çift Hızlı Hidrolik El Pompaları [Yüksek Debi] Double Speed Hydraulic Hand Pumps [High Flow]



- » Çalışma basıncı 700 bar
- » Çift hızlı hidrolik sistem
- » 1000 bar Ø 63 mm manometre
- » Yağ kapasite aralığı 2 - 10 litre
- » 700 barda pompalama debisi 3.1 cm³
- » Dahili basınç emniyet valf donanımı
- » Basınç 700 bar üzerine çıkmaz
- » Yağ çıkış portu 3/8" NPT dişi
- » WSV-4/3 ile çift etkili kullanım imkanı
- » Komple alüminyumdan mamuldür
- » Menşei Almanya, üretici Weitner GmbH
- » Teknik destek Surkon tarafından sağlanır



- » Working pressure 700 bar
- » Double speed hydraulic system
- » Delivered with pressure gauge
- » Oil capacity range 2 to 10 ltr
- » Oil flow each stroke up to 3.1 cm³
- » Equipped with built-in safety valve
- » Pressure does not exceed 700 bar
- » Body and tank made in aluminum
- » Double acting use with WSV-4/3
- » Oil pressure output port 3/8" NPTF
- » Lightweight, ergonomic and durable
- » Made in Germany by W. Weitner Co.

Model	Yağ Miktarı Useable Oil	Debi Oil Flow	Yağ Deplasmanı Pres. Rating Stage	Kol Kuvveti Handle Effort	Yağ Çıkışı Oil Port	Ağırlık Weight	Ölçüler / Sizes (AxBxC)
#	cm ³	cm ³	bar	kg	NPT	Kg	mm
WH-30	2000	40 - 3.1	40 - 700	41	3/8" F	8	588x160x175
WH-40	4500	40 - 3.1	40 - 700	41	3/8" F	11	588x186x175
WH-100	10000	40 - 3.1	40 - 700	41	3/8" F	22	608x200x355

Aksesuarlar / Accessories



Silindir Seti Uygulaması
Cylinder Set Application



Kaplin
Quick Coupling



WSV 4/3
Yönlendirme Valfi
Directional valve



Hortum
Hose